



360t オールテレーンクレーン TEREX|DEMAG AC360/6J

 TEREX|DEMAG

オールテレーンクレーン

AC 360/6J

オールテレーン
360t





360t オールテレーンクレーン TEREX | DEMAG AC360/6J

仕様



HA
メインブーム
HA-SL
メインブームSL付



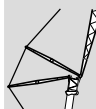
HAV
オフセット式補助ジブ
HAV-SL
オフセット式補助ジブ-SL付



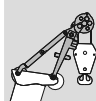
LF
ライト固定ジブ-オフセットセクション付
LF-A
ライト固定ジブ-オフセットセクション付



SF
ヘビー固定ジブ
SF-A
ヘビー固定ジブ-オフセットセクション付
SF-SL
ヘビー固定ジブ-SL
SF-A-SL
ヘビー固定ジブ-オフセットセクションSL付



(S)WIHI
(ヘビー)ラフィングフライジブ
WIHI-A
オフセットセクション付ラフィングフライジブ
(S)WIHI-SL
(ヘビー)ラフィングフライジブ-SL付
WIHI-A-SL
ラフィングフライジブ-オフセットセクション及びSL付



MS
ランナ
MS-A
ランナ-オフセットセクション付
MS-SL
ランナ-SL
MS-A-SL
ランナ-オフセットセクション付-SL

技術的な説明

360t オールテレーンクレーン TEREX | DEMAG AC360/6J

凡例

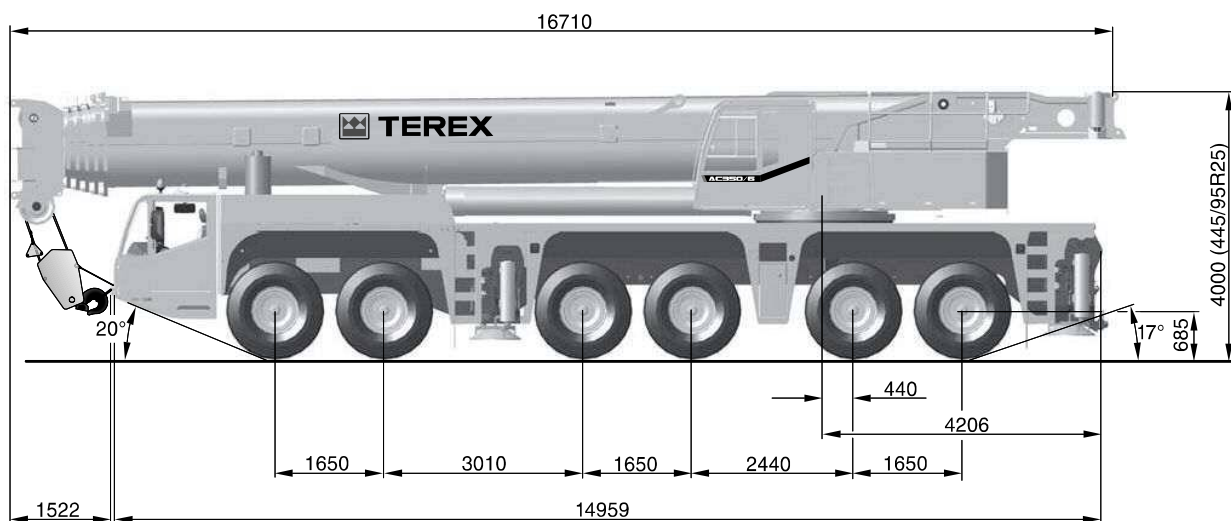
	カウンターウエイト		ジブ角度
	アウトリガー張出吊上能力・360°		最大速度
	作業半径		最大ラインプル
	メインブーム		ロープ径
	固定ジブ		ロープ長さ
	ラフティングフライジブ		フック(吊上能力・シーブ数・ロープ径)
	アダプター		ロープ巻掛本数
	最大軸荷重		フック能力
	走行機構 (輪数×駆動輪数×操舵輪数)		フック質量
	タイヤサイズ		フック巻上限界距離
	フック		ブームヘッドシーブ数
	ホイスト		アウトリガー反力
	スーパーリフト		ストローク(アウトリガージャッキシリンダー)
	走行速度		
	登坂能力ーオンロード		
	登坂能力ーオフロード		
	旋回		
	ブーム伸縮		
	ブーム起伏		



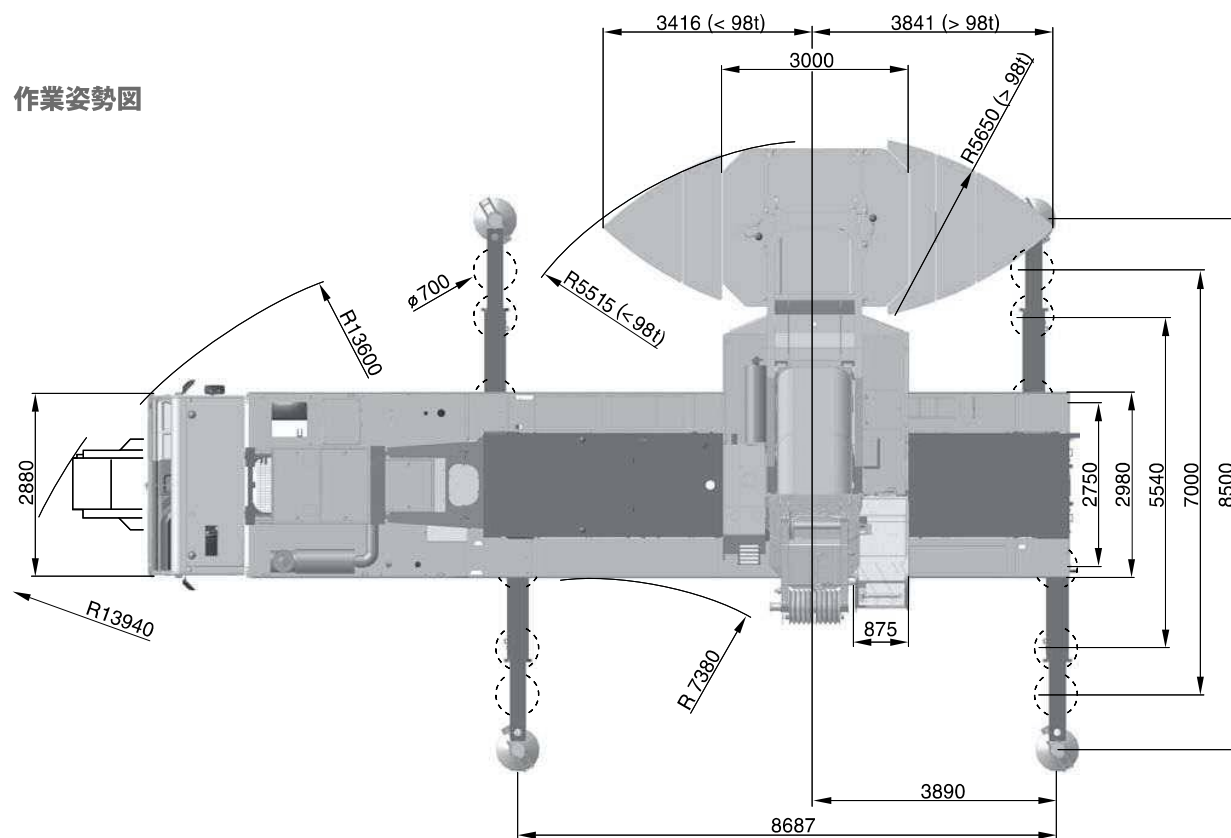
360t オールテレーンクレーン TEREX | DEMAG AC360/6J

外観寸法図

構内走行図

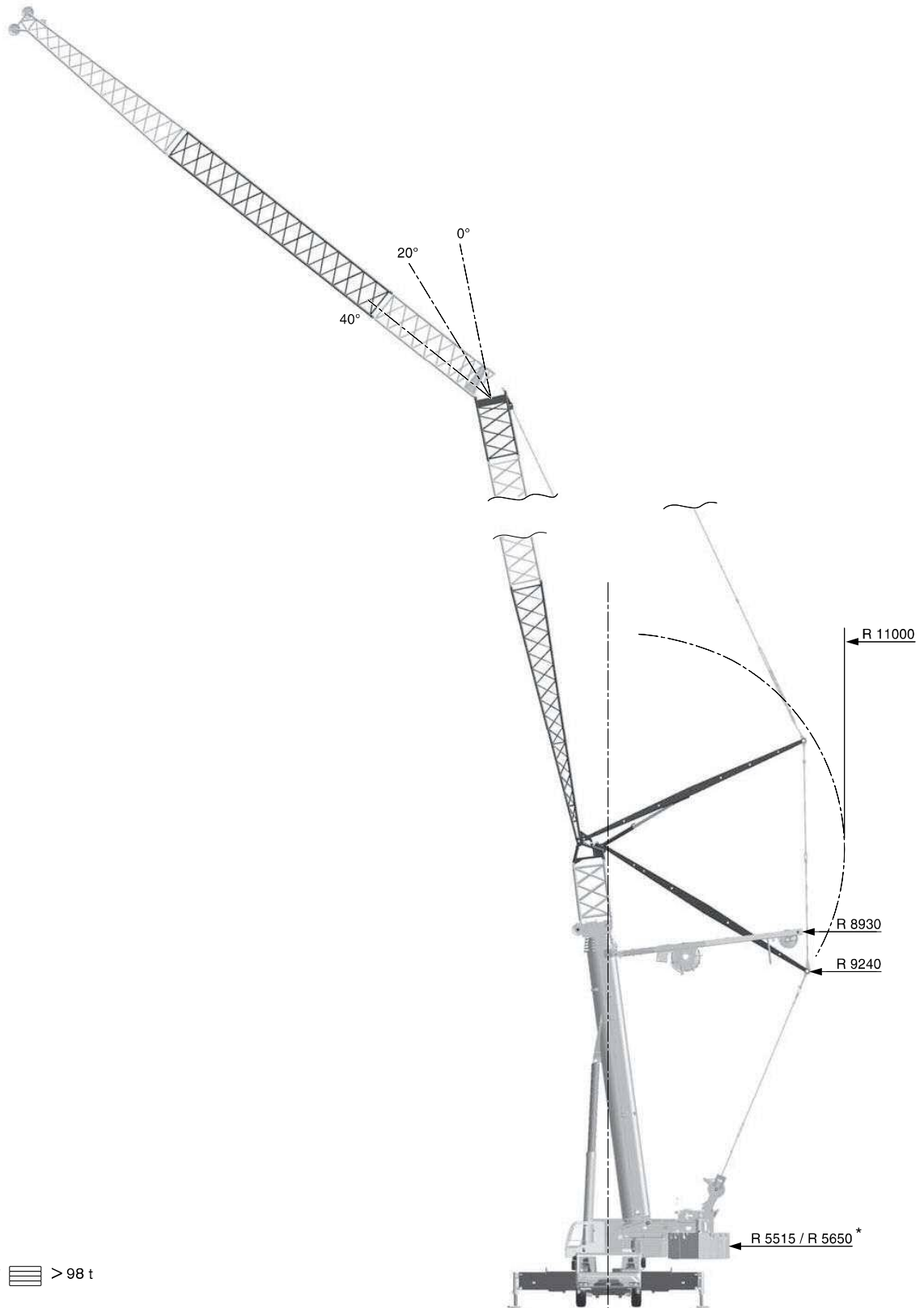


作業姿勢図



360t オールテレーンクレーン TEREX | DEMAG AC360/6J

外観寸法図



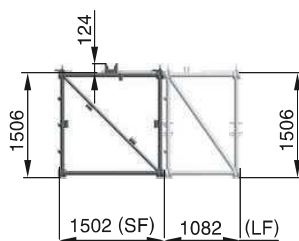
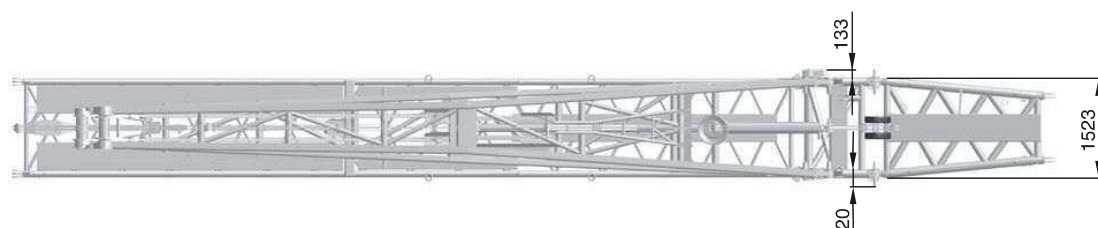
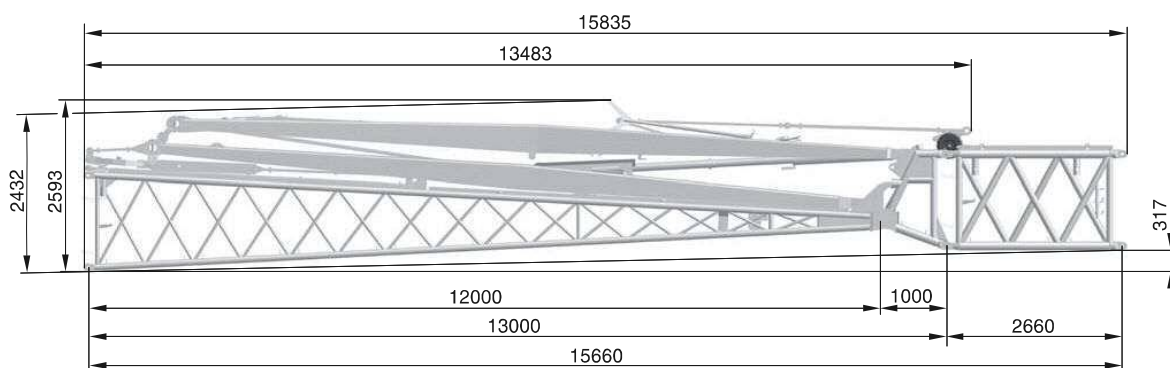
オールテレーン
360t



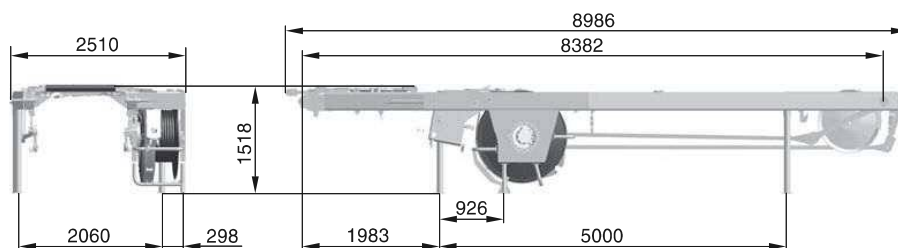
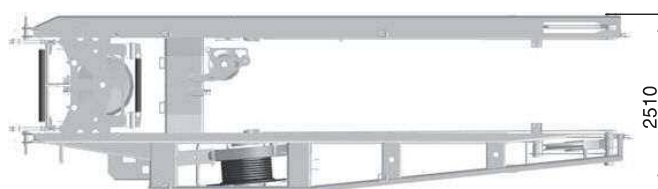
360t オールテレーンクレーン TEREX | DEMAG AC360/6J

外観寸法図

重量: 6.4t



重量: 5.8t



360t オールテレーンクレーン TEREX | DEMAG AC360/6J

仕様

	トータル							
< 12,0 t	72,0 t	12 x 8 x 10	16.00R25	-	-	-	-	-
< 12,0 t	72,0 t	12 x 8 x 10	14.00R25	12.5-0-23	-	-	-	-
< 12,8 t	75,0 t	12 x 8 x 10	16.00R25	80-3-23	-	-	X	-
< 13,8 t	75,0 t	12 x 8 x 10	16.00R25	40-1-23	-	20 m	-	-
< 14,5 t	80,5 t	12 x 8 x 10	16.00R25	40-1-23	8,0 t	-	-	-
< 15,5 t	78,5 t	12 x 8 x 10	16.00R25	80-3-23	-	-	-	X
< 15,5 t	89,0 t	12 x 8 x 10	16.00R25	80-3-23	8,0 t	20 m	-	X
< 16,5 t	89,0 t	12 x 8 x 10	16.00R25	80-3-23	8,0 t	-	X	X
< 16,5 t	96,0 t	12 x 8 x 10	16.00R25	80-3-23	14,5 t	20 m	-	X

オールテレーン
360t

	1 高速走行 >45Km/h
	2 市街地走行 <45Km/h
	3* 最小旋回走行 >5Km/h
	4* 離壁走行
	5* 蟹走行
	6* 手動モード走行

	113 t	129 t	80 km/h ¹⁾
	490 mm	560 mm	

1	11,5	12,5-0-23	6	-	500	2,00 m
3	34,0	40-1-23	6	-	750	2,70 m
7	78,0	80-3-23	6	-	1050	3,00 m
14	150,0	160-7-23	6 + S1	-	1700	3,00 m
19	200,0	200-9-23	6 + S1	-	2000	3,00 m

フックはオプションとなります

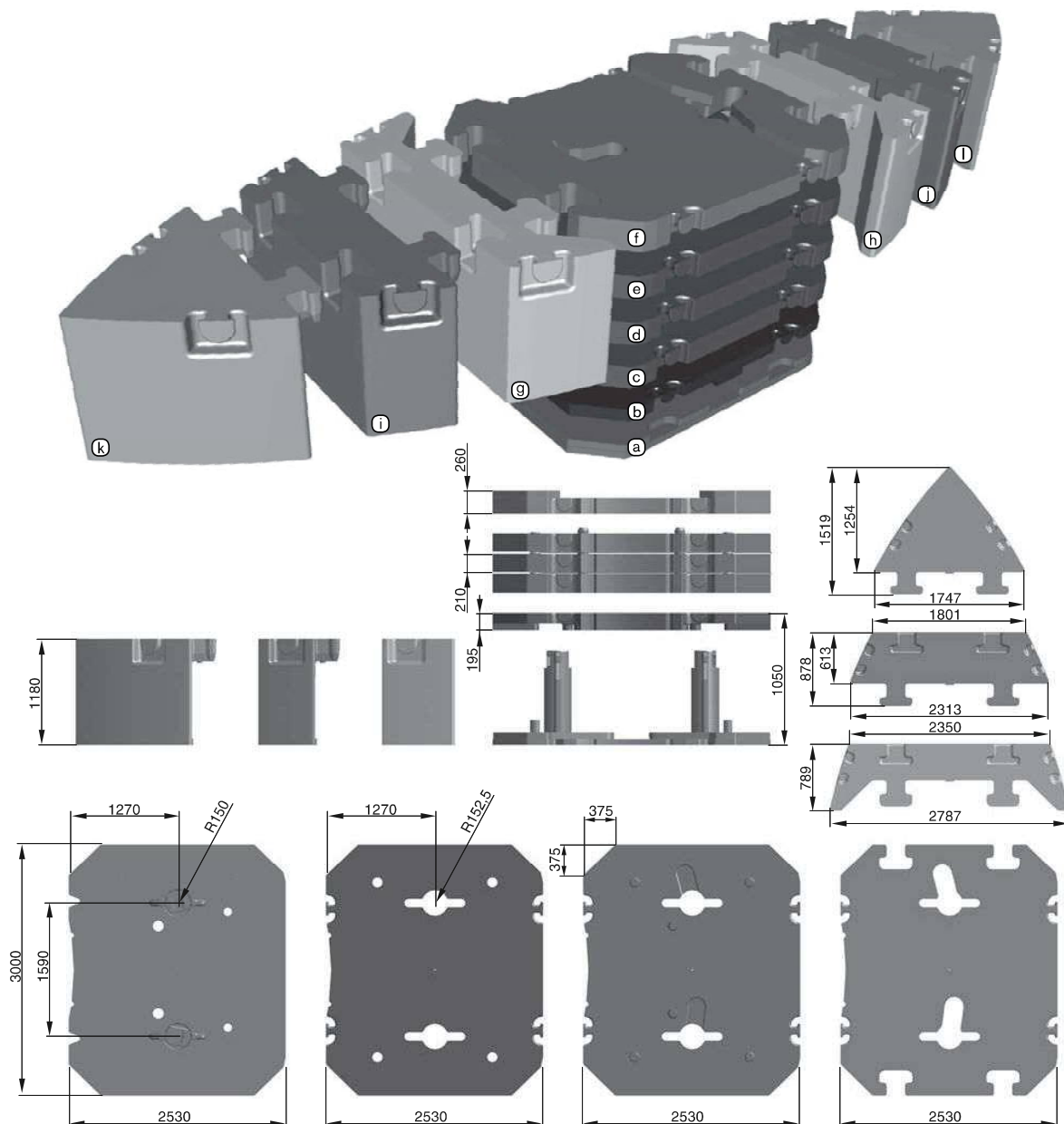
	385/95 R 25 14.00 R 25
	49 %
	77 %

1	116 m ³ /min	114,0 kN	23 mm	380 m
2	116 m ³ /min	114,0 kN	23 mm	485 m
	1,0 min ⁻¹			
	440 s (15-64 m)			
	60 s (0°-83°)			



360t オールテレーンクレーン TEREX | DEMAG AC360/6J

カウンターウエイト

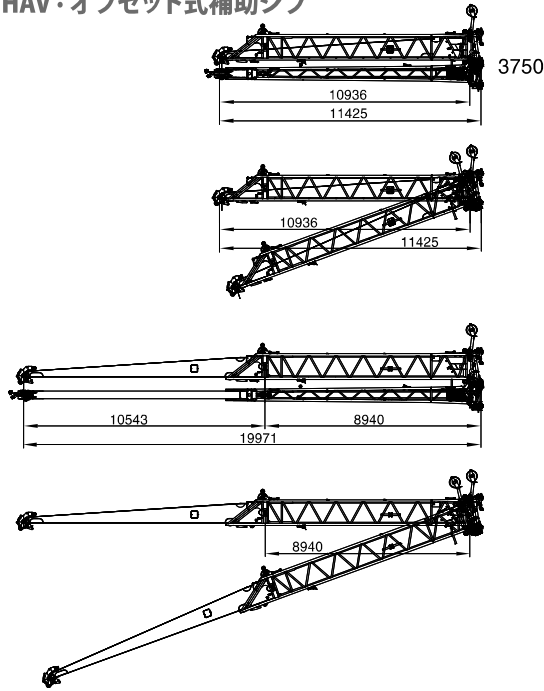


	Ⓐ 8,0 t	Ⓑ 6,5 t	Ⓒ 10,1 t	Ⓓ 10,1 t	Ⓔ 10,1 t	Ⓕ 9,5 t	Ⓖ 10,4 t	Ⓗ 10,4 t	Ⓘ 10,4 t	Ⓢ 10,4 t	Ⓚ 10,4 t	Ⓛ 10,4 t
8,0 t	X											
14,5 t	X	X										
18,1 t	X		X									
24,6 t	X	X	X									
34,7 t	X	X	X	X								
44,8 t	X	X	X	X	X							
54,3 t	X	X	X	X	X	X						
75,1 t	X	X	X	X	X	X	X	X				
75,1 t	X	X	X	X	X	X			X	X		
95,9 t	X	X	X	X	X	X	X	X	X	X		
95,9 t	X	X	X	X	X	X			X	X	X	X
116,7 t	X	X	X	X	X	X	X	X	X	X	X	X

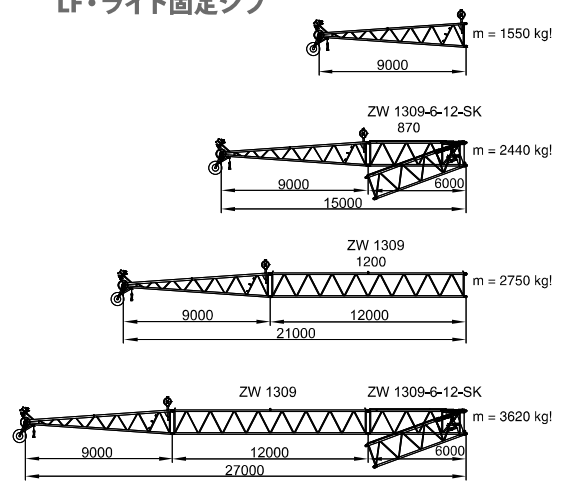
360t オールテレーンクレーン TEREX | DEMAG AC360/6J

固定ジブ構成

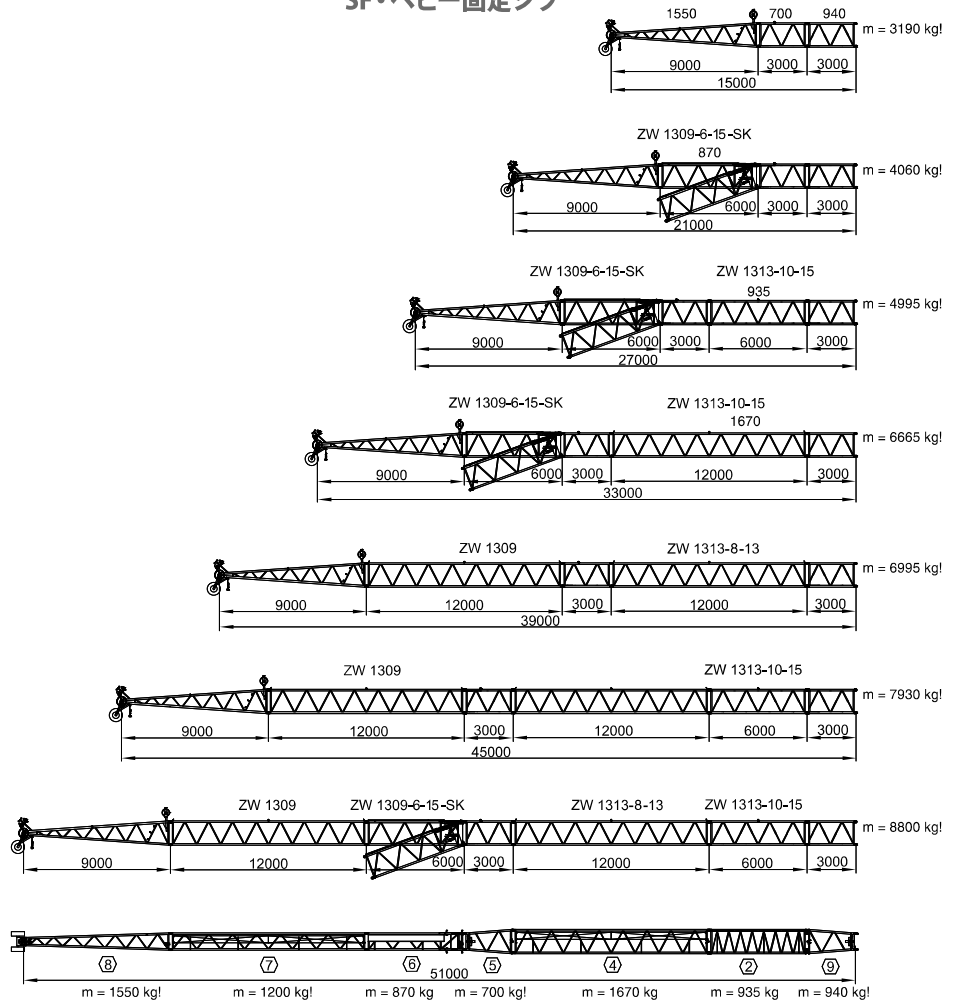
HAV・オフセット式補助ジブ



LF・ライト固定ジブ



SF・ヘビー固定ジブ

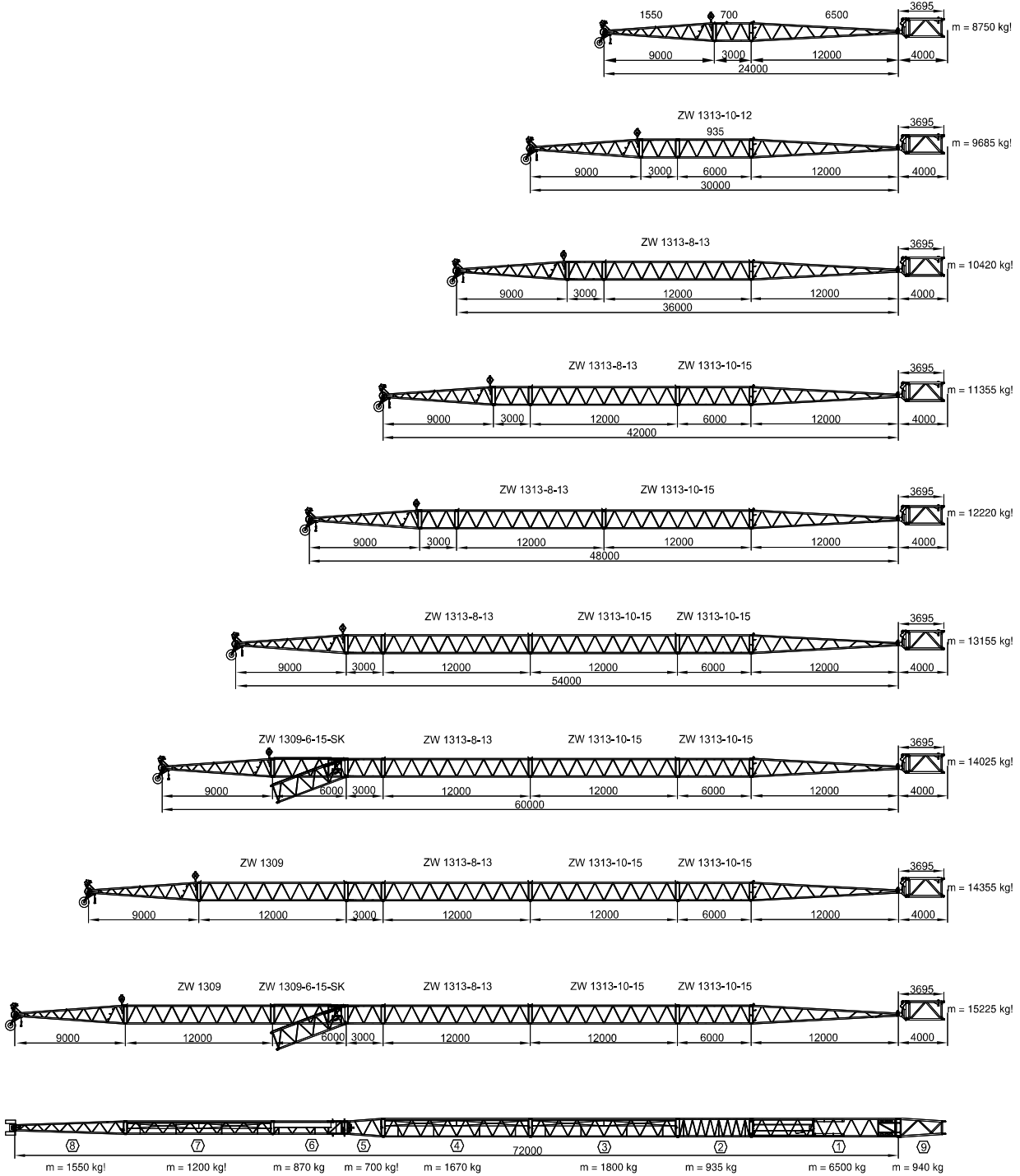




360t オールテレーンクレーン TEREX | DEMAG AC360/6J

ラフィングフライジブ構成

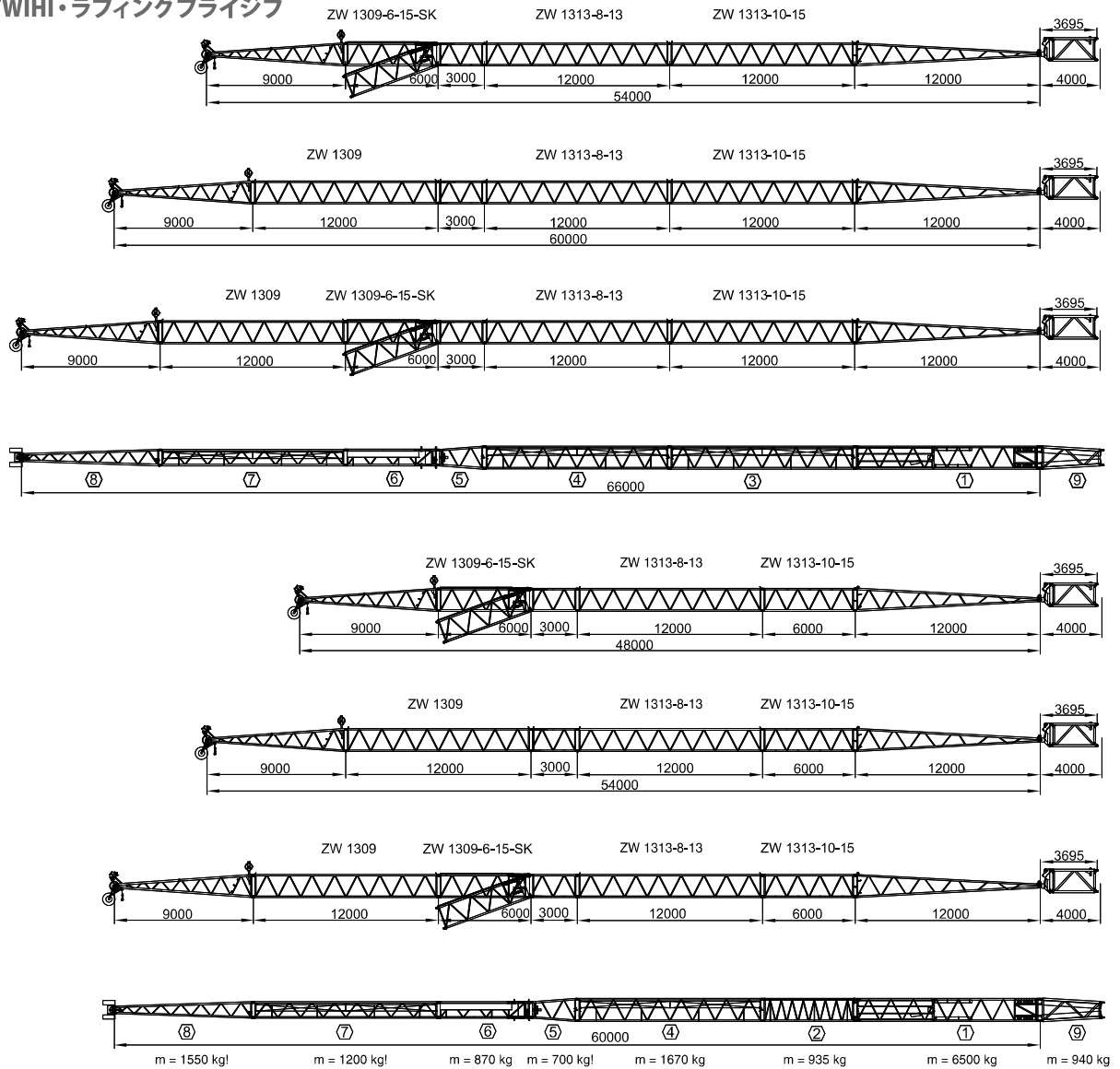
WIHI・ラフィングフライジブ



360t オールテレーンクレーン TEREX | DEMAG AC360/6J

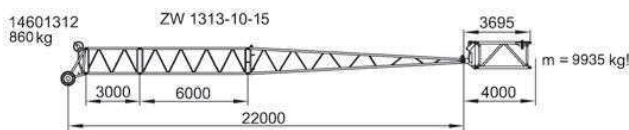
ラフィングフライジブ構成

TWIHI・ラフィングフライジブ

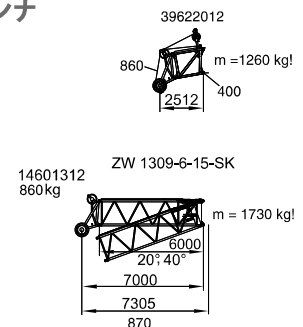


オールテレーン
360t

SWIHI・ヘビーラフィングフライジブ



MS・ランナ



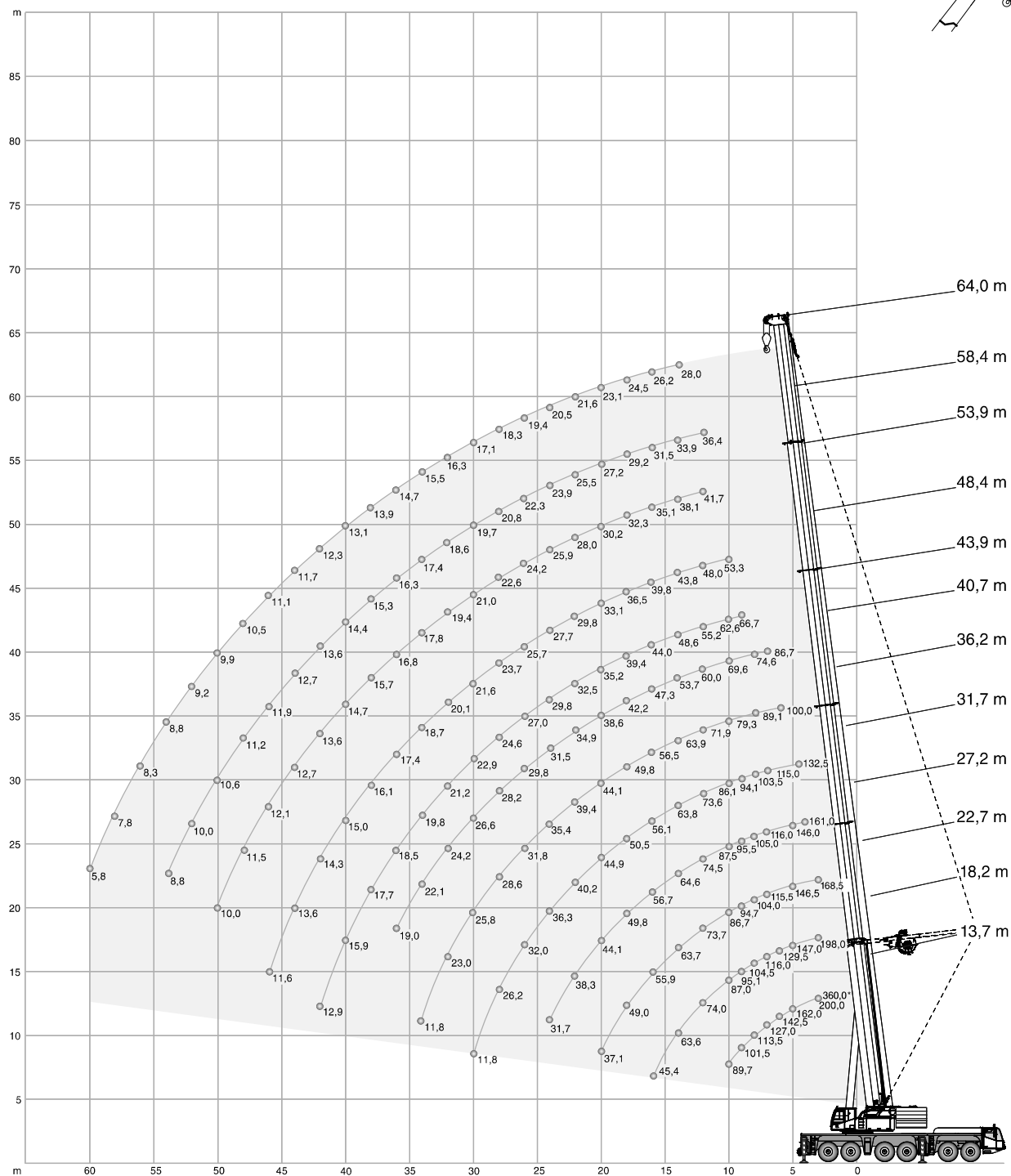


360t オールテレーンクレーン TEREX | DEMAG AC360/6J

HA/HA-SL

メインブーム / メインブーム SL 付

作業範囲図





360t オールテレーンクレーン TEREX | DEMAG AC360/6J

HA/HA-SL

メインブーム / メインブーム SL 付

116,7 t		8,7 m x 8,5 m		360°		ISO	
(°)							
m	t	t	t	t	t	t	t
	360,0**	-	-	-	-	-	-
3	200,0	200,0	198,0	-	-	-	-
4	184,0	168,5	169,0	168,5	161,0	-	-
5	162,0	146,5	147,0	146,5	146,0	132,5	-
6	142,5	129,0	129,5	129,5	128,5	125,5	100,0 106,0
7	127,0	115,0	116,0	115,5	116,0	115,0	94,5 103,5 86,7 80,9
8	113,5	103,5	104,5	104,0	105,0	103,5	89,1 100,5 80,7 78,6
9	101,5	94,3	95,1	94,7	95,5	94,1	84,2 91,6 74,6 76,5 66,7 64,8
10	89,7	86,2	87,0	86,7	87,5	86,1	79,3 83,7 69,6 74,4 62,6 63,3 53,3 52,6
12	-	-	74,0	73,7	74,5	73,6	71,9 71,3 60,0 69,8 55,2 60,2 48,0 50,4 41,7 42,5 36,4 33,4
14	-	-	63,6	63,7	64,6	63,8	63,9 61,9 53,7 60,5 48,6 57,7 43,8 48,3 38,1 40,7 33,9 32,1 28,0 25,1
16	-	-	45,4	55,9	56,7	56,1	56,5 54,4 47,3 53,1 44,0 52,5 39,8 46,6 35,1 39,1 31,5 30,8 26,2 24,1
18	-	-	-	49,0	49,8	50,5	49,8 48,1 42,2 47,2 39,4 46,6 36,5 44,8 32,3 37,7 29,2 29,7 24,5 23,1
20	-	-	-	37,1	44,1	44,9	44,1 42,4 38,6 41,9 35,2 41,7 33,1 41,5 30,2 36,3 27,2 28,7 23,1 22,3
22	-	-	-	-	38,3	40,2	39,4 37,7 34,9 37,2 32,5 37,3 29,8 37,4 28,0 34,9 25,5 27,6 21,6 21,5
24	-	-	-	-	31,7	36,3	35,4 33,7 31,5 33,2 29,8 33,3 27,7 33,7 25,9 33,3 23,9 26,6 20,5 20,7
26	-	-	-	-	-	32,0	31,8 30,0 29,8 29,5 27,0 29,7 25,7 30,1 24,2 30,7 22,3 25,8 19,4 19,9
28	-	-	-	-	-	26,2	28,6 26,9 28,2 26,4 24,6 26,5 23,7 26,9 22,6 27,6 20,8 25,0 18,3 19,3
30	-	-	-	-	-	11,8	25,8 23,6 26,6 23,7 22,9 23,8 21,6 24,2 21,0 24,9 19,7 24,3 17,1 18,7
32	-	-	-	-	-	-	23,0 19,1 24,2 21,4 21,2 21,5 20,1 21,9 19,4 22,5 18,6 23,1 16,3 18,1
34	-	-	-	-	-	-	11,8 - 22,1 19,0 19,8 19,4 18,7 19,7 17,8 20,3 17,4 20,9 15,5 17,6
36	-	-	-	-	-	-	- 19,0 15,4 18,5 17,4 17,4 17,8 16,8 18,4 16,3 19,0 14,7 17,0
38	-	-	-	-	-	-	- - 17,7 15,7 16,1 16,0 15,7 16,7 15,3 17,3 13,9 16,4
40	-	-	-	-	-	-	- - - 15,9 12,4 15,0 14,6 14,7 15,2 14,4 15,8 13,1 15,5
42	-	-	-	-	-	-	- - - 12,9 9,0 14,3 13,1 13,6 13,7 13,6 14,3 12,3 14,5
44	-	-	-	-	-	-	- - - - - 13,6 10,6 12,7 12,5 12,7 13,1 11,7 13,3
46	-	-	-	-	-	-	- - - - - 11,6 8,0 12,1 11,3 11,9 11,9 11,1 12,1
48	-	-	-	-	-	-	- - - - - - 11,5 9,3 11,2 10,9 10,5 11,1
50	-	-	-	-	-	-	- - - - - - 10,0 7,3 10,6 9,9 9,9 10,1
52	-	-	-	-	-	-	- - - - - - - 10,0 8,3 9,2 9,3
54	-	-	-	-	-	-	- - - - - - - 8,8 6,7 8,8 8,4
56	-	-	-	-	-	-	- - - - - - - - 8,3 7,4
58	-	-	-	-	-	-	- - - - - - - - 7,8 6,3
60	-	-	-	-	-	-	- - - - - - - - 5,8 4,3

オールテレーン
360t

* ** 最大能力



360t オールテレーンクレーン TEREX | DEMAG AC360/6J

HA メインブーム

95,9 t		8,7 m x 8,5 m											360°		ISO
		13,7 m	18,2 m	22,7 m	27,2 m	31,7 m	36,2 m	40,7 m	43,9 m	48,4 m	53,9 m	58,4 m	64,0 m		
m	t	t	t	t	t	t	t	t	t	t	t	t	t	m	m
3	194,5	195,0	-	-	-	-	-	-	-	-	-	-	-	3	3
4	166,0	166,5	166,5	161,0	-	-	-	-	-	-	-	-	-	4	4
5	144,5	145,0	144,5	144,0	132,5	-	-	-	-	-	-	-	-	5	5
6	127,0	128,0	127,5	127,0	125,5	100,0	-	-	-	-	-	-	-	6	6
7	113,5	114,0	114,0	114,5	114,0	94,5	86,7	-	-	-	-	-	-	7	7
8	102,0	103,0	102,5	103,5	102,5	89,1	80,7	-	-	-	-	-	-	8	8
9	93,0	93,7	93,4	94,2	93,4	84,2	74,6	66,7	-	-	-	-	-	9	9
10	85,0	85,7	85,4	86,2	85,5	79,3	69,6	62,6	53,3	-	-	-	-	10	10
12	-	72,9	72,5	73,3	72,4	71,9	60,0	55,2	48,0	41,7	36,4	-	-	12	12
14	-	61,6	62,5	62,0	61,8	62,1	53,7	48,6	43,8	38,1	33,9	28,0	-	14	14
16	-	45,4	53,9	53,4	54,3	53,5	47,3	44,0	39,8	35,1	31,5	26,2	-	16	16
18	-	-	46,6	46,0	47,1	46,0	42,2	39,4	36,5	32,3	29,2	24,5	-	18	18
20	-	-	37,1	41,0	40,4	39,3	38,4	35,2	33,1	30,2	27,2	23,1	-	20	20
22	-	-	-	35,7	35,1	34,0	34,1	32,5	29,8	28,0	25,5	21,6	-	22	22
24	-	-	-	31,5	30,8	29,8	30,7	28,8	27,7	25,9	23,9	20,5	-	24	24
26	-	-	-	-	27,4	27,5	27,2	26,0	25,7	24,2	22,3	19,4	-	26	26
28	-	-	-	-	24,5	25,3	24,3	23,4	22,8	22,6	20,8	18,3	-	28	28
30	-	-	-	-	11,8	22,8	21,9	20,9	20,4	20,8	19,7	17,1	-	30	30
32	-	-	-	-	-	20,8	19,8	19,2	19,2	18,7	18,6	16,3	-	32	32
34	-	-	-	-	-	11,8	18,0	18,1	17,4	16,9	17,4	15,5	-	34	34
36	-	-	-	-	-	-	16,5	16,7	16,0	15,8	15,9	14,7	-	36	36
38	-	-	-	-	-	-	-	15,3	15,1	15,0	14,5	13,9	-	38	38
40	-	-	-	-	-	-	-	14,1	14,1	13,7	13,1	13,1	-	40	40
42	-	-	-	-	-	-	-	12,9	12,9	12,5	11,9	11,9	-	42	42
44	-	-	-	-	-	-	-	-	11,9	11,5	11,2	10,9	-	44	44
46	-	-	-	-	-	-	-	-	11,1	10,5	10,5	9,9	-	46	46
48	-	-	-	-	-	-	-	-	-	9,7	9,8	9,0	-	48	48
50	-	-	-	-	-	-	-	-	-	8,9	9,0	8,2	-	50	50
52	-	-	-	-	-	-	-	-	-	-	8,3	7,5	-	52	52
54	-	-	-	-	-	-	-	-	-	-	7,6	6,8	-	54	54
56	-	-	-	-	-	-	-	-	-	-	-	6,2	-	56	56
58	-	-	-	-	-	-	-	-	-	-	-	5,6	-	58	58
60	-	-	-	-	-	-	-	-	-	-	-	5,1	-	60	60

75,1 t		8,7 m x 8,5 m											360°		ISO
		13,7 m	18,2 m	22,7 m	27,2 m	31,7 m	36,2 m	40,7 m	43,9 m	48,4 m	53,9 m	58,4 m	64,0 m		
m	t	t	t	t	t	t	t	t	t	t	t	t	t	m	m
3	192,0	192,5	-	-	-	-	-	-	-	-	-	-	-	3	3
4	163,5	164,0	164,0	161,0	-	-	-	-	-	-	-	-	-	4	4
5	142,0	143,0	142,5	142,0	132,5	-	-	-	-	-	-	-	-	5	5
6	125,5	126,0	125,5	126,5	125,5	100,0	-	-	-	-	-	-	-	6	6
7	112,0	112,5	112,0	113,0	112,5	94,5	86,7	-	-	-	-	-	-	7	7
8	101,0	101,5	101,0	102,0	101,0	89,1	80,7	-	-	-	-	-	-	8	8
9	91,6	92,3	92,0	92,8	92,1	84,2	74,6	66,7	-	-	-	-	-	9	9
10	82,8	83,4	83,3	83,9	83,0	79,3	69,6	62,6	53,3	-	-	-	-	10	10
12	-	68,1	69,4	68,9	68,8	69,0	60,0	55,2	48,0	41,7	36,4	-	-	12	12
14	-	56,3	56,6	56,8	57,3	56,0	53,7	48,6	43,8	38,1	33,9	28,0	-	14	14
16	-	45,4	46,0	47,3	46,6	45,4	45,2	44,0	39,8	35,1	31,5	26,2	-	16	16
18	-	-	39,7	39,6	38,9	38,5	38,9	36,8	36,5	32,3	29,2	24,5	-	18	18
20	-	-	34,0	33,8	33,1	34,0	33,1	32,1	31,4	30,2	27,2	23,1	-	20	20
22	-	-	-	29,3	28,6	29,6	28,6	27,6	27,4	27,5	25,5	21,6	-	22	22
24	-	-	-	25,8	26,3	25,9	24,9	24,6	24,4	23,9	23,9	20,5	-	24	24
26	-	-	-	-	23,6	22,9	22,6	22,4	22,1	21,9	21,6	19,4	-	26	26
28	-	-	-	-	21,2	20,5	20,1	19,9	19,9	19,6	19,1	18,3	-	28	28
30	-	-	-	-	11,8	18,4	18,6	17,8	18,0	17,5	17,0	17,0	-	30	30
32	-	-	-	-	-	16,6	16,9	16,7	16,4	15,7	15,9	15,2	-	32	32
34	-	-	-	-	-	11,8	15,3	15,2	14,9	14,1	14,3	13,6	-	34	34
36	-	-	-	-	-	-	14,0	13,9	13,5	13,2	12,9	12,1	-	36	36
38	-	-	-	-	-	-	-	12,7	12,3	12,4	11,6	10,8	-	38	38
40	-	-	-	-	-	-	-	11,6	11,7	11,2	10,5	9,7	-	40	40
42	-	-	-	-	-	-	-	10,6	10,7	10,2	9,4	8,6	-	42	42
44	-	-	-	-	-	-	-	-	9,8	9,3	8,5	7,7	-	44	44
46	-	-	-	-	-	-	-	-	8,4	8,4	7,7	6,9	-	46	46
48	-	-	-	-	-	-	-	-	-	7,7	6,9	6,1	-	48	48
50	-	-	-	-	-	-	-	-	-	7,0	6,2	5,4	-	50	50
52	-	-	-	-	-	-	-	-	-	-	5,6	4,8	-	52	52
54	-	-	-	-	-	-	-	-	-	-	5,0	4,2	-	54	54
56	-	-	-	-	-	-	-	-	-	-	-	3,7	-	56	56
58	-	-	-	-	-	-	-	-	-	-	-	3,2	-	58	58
60	-	-	-	-	-	-	-	-	-	-	-	2,8	-	60	60



360t オールテレーンクレーン TEREX | DEMAG AC360/6J

HA メインブーム

54,3 t		8,7 m x 8,5 m												360°		ISO
		13,7 m	18,2 m	22,7 m	27,2 m	31,7 m	36,2 m	40,7 m	43,9 m	48,4 m	53,9 m	58,4 m	64,0 m			
m	t	t	t	t	t	t	t	t	t	t	t	t	t	m		
3	189,5	190,0	-	-	-	-	-	-	-	-	-	-	-	3		
4	161,5	162,0	161,5	161,0	-	-	-	-	-	-	-	-	-	4		
5	140,0	141,0	140,5	140,0	132,5	-	-	-	-	-	-	-	-	5		
6	123,5	124,0	124,0	124,5	124,0	100,0	-	-	-	-	-	-	-	6		
7	110,5	111,0	110,5	111,5	110,5	94,5	86,7	-	-	-	-	-	-	7		
8	97,9	98,6	98,4	99,1	98,2	89,1	80,7	-	-	-	-	-	-	8		
9	85,2	86,3	87,6	87,1	84,7	82,5	74,6	66,7	-	-	-	-	-	9		
10	74,9	76,0	77,3	76,8	77,0	71,8	67,4	62,6	53,3	-	-	-	-	10		
12	-	57,9	57,3	58,8	58,1	56,4	54,0	50,9	48,0	41,7	36,4	-	-	12		
14	-	45,1	45,9	45,9	45,2	45,0	45,1	42,9	40,7	38,1	33,9	28,0	-	14		
16	-	36,5	37,2	37,1	37,4	37,5	36,4	35,3	35,4	33,6	31,5	26,2	-	16		
18	-	-	31,0	30,9	31,9	31,2	30,9	30,6	30,1	29,5	28,6	24,5	-	18		
20	-	-	26,5	27,3	27,1	26,6	26,7	25,9	26,4	25,6	24,6	23,1	-	20		
22	-	-	-	23,7	23,3	22,8	23,0	22,9	22,5	21,7	21,8	20,8	-	22		
24	-	-	-	20,7	20,2	20,6	20,4	19,9	19,5	19,7	18,9	18,1	-	24		
26	-	-	-	-	17,8	18,1	17,9	17,4	17,6	17,2	16,5	15,7	-	26		
28	-	-	-	-	16,2	16,0	15,8	15,7	15,5	15,1	14,4	13,6	-	28		
30	-	-	-	-	11,8	14,3	14,1	14,3	13,8	13,4	12,6	11,8	-	30		
32	-	-	-	-	-	12,8	12,6	12,8	12,3	11,8	11,0	10,2	-	32		
34	-	-	-	-	-	11,7	11,3	11,5	10,9	10,5	9,7	8,8	-	34		
36	-	-	-	-	-	-	10,2	10,3	9,7	9,3	8,5	7,7	-	36		
38	-	-	-	-	-	-	-	9,3	8,7	8,2	7,4	6,6	-	38		
40	-	-	-	-	-	-	-	8,4	7,8	7,3	6,5	5,7	-	40		
42	-	-	-	-	-	-	-	6,8	7,0	6,4	5,7	4,9	-	42		
44	-	-	-	-	-	-	-	-	6,2	5,7	4,9	4,1	-	44		
46	-	-	-	-	-	-	-	-	5,0	5,0	4,3	3,5	-	46		
48	-	-	-	-	-	-	-	-	-	4,4	3,7	2,9	-	48		
50	-	-	-	-	-	-	-	-	-	3,9	3,1	2,3	-	50		
52	-	-	-	-	-	-	-	-	-	-	2,6	1,8	-	52		
54	-	-	-	-	-	-	-	-	-	-	2,2	-	-	54		

オールテレーン
360t

44,8 t		8,7 m x 8,5 m												360°		ISO
		13,7 m	18,2 m	22,7 m	27,2 m	31,7 m	36,2 m	40,7 m	43,9 m	48,4 m	53,9 m	58,4 m	64,0 m			
m	t	t	t	t	t	t	t	t	t	t	t	t	t	m		
3	188,0	188,5	-	-	-	-	-	-	-	-	-	-	-	3		
4	160,5	161,0	160,5	160,0	-	-	-	-	-	-	-	-	-	4		
5	139,5	140,0	139,5	139,0	132,5	-	-	-	-	-	-	-	-	5		
6	123,0	123,5	123,0	124,0	123,0	100,0	-	-	-	-	-	-	-	6		
7	108,5	109,5	109,0	110,0	106,0	94,5	86,7	-	-	-	-	-	-	7		
8	93,1	94,2	95,6	95,0	88,6	85,3	79,4	-	-	-	-	-	-	8		
9	80,8	82,8	83,0	80,8	78,5	72,9	68,9	64,7	-	-	-	-	-	9		
10	66,7	69,1	69,5	71,2	68,1	63,3	60,2	56,5	53,3	-	-	-	-	10		
12	-	51,2	52,2	52,1	51,4	51,0	49,1	45,8	43,4	41,7	36,4	-	-	12		
14	-	39,7	40,5	40,5	41,3	40,9	39,7	38,7	36,4	34,9	33,9	28,0	-	14		
16	-	31,8	32,6	33,1	33,7	32,9	32,5	32,3	31,7	30,2	28,5	26,2	-	16		
18	-	-	27,5	28,2	27,8	27,3	27,5	27,4	27,0	25,5	24,9	23,3	-	18		
20	-	-	23,1	23,8	23,3	23,7	23,6	23,0	22,6	22,8	21,6	19,9	-	20		
22	-	-	-	20,3	20,4	20,3	20,1	19,9	19,8	19,4	18,6	17,1	-	22		
24	-	-	-	17,7	17,8	17,6	17,4	17,6	17,1	16,7	15,9	14,8	-	24		
26	-	-	-	-	15,6	15,5	15,2	15,4	14,9	14,4	13,7	12,8	-	26		
28	-	-	-	-	13,7	13,7	13,3	13,5	13,0	12,6	11,8	11,0	-	28		
30	-	-	-	-	11,8	12,1	11,8	12,0	11,4	11,0	10,2	9,3	-	30		
32	-	-	-	-	-	10,8	10,4	10,6	10,0	9,5	8,8	7,9	-	32		
34	-	-	-	-	-	9,6	9,2	9,4	8,8	8,3	7,5	6,7	-	34		
36	-	-	-	-	-	-	8,2	8,3	7,7	7,3	6,5	5,7	-	36		
38	-	-	-	-	-	-	-	7,4	6,8	6,3	5,6	4,7	-	38		
40	-	-	-	-	-	-	-	6,6	6,0	5,5	4,7	3,9	-	40		
42	-	-	-	-	-	-	-	5,1	5,3	4,8	4,0	3,2	-	42		
44	-	-	-	-	-	-	-	-	4,6	4,1	3,3	2,5	-	44		
46	-	-	-	-	-	-	-	-	3,4	3,5	2,7	1,9	-	46		
48	-	-	-	-	-	-	-	-	-	3,0	2,2	-	-	48		
50	-	-	-	-	-	-	-	-	-	2,5	1,7	-	-	50		



360t オールテレーンクレーン TEREX | DEMAG AC360/6J

HA メインブーム

34,7 t		8,7 m x 8,5 m											360°		ISO
	13,7m	18,2m	22,7m	27,2m	31,7m	36,2m	40,7m	43,9m	48,4m	53,9m	58,4m	64,0m			
m	t	t	t	t	t	t	t	t	t	t	t	t	m		
3	187,0	187,5	-	-	-	-	-	-	-	-	-	-	3		
4	159,5	160,0	159,5	159,0	-	-	-	-	-	-	-	-	4		
5	138,5	139,0	138,5	138,0	132,5	-	-	-	-	-	-	-	5		
6	122,0	122,5	122,0	123,0	114,5	100,0	-	-	-	-	-	-	6		
7	103,0	104,0	105,0	100,5	95,3	88,0	81,2	-	-	-	-	-	7		
8	87,7	89,8	89,2	84,8	79,7	73,7	69,1	-	-	-	-	-	8		
9	69,9	73,0	72,9	72,5	67,7	63,6	60,0	56,7	-	-	-	-	9		
10	57,2	60,6	61,7	61,7	58,5	56,1	53,1	49,3	47,7	-	-	-	10		
12	-	44,0	44,9	44,9	46,2	44,4	42,1	40,1	38,7	36,8	34,6	-	12		
14	-	33,4	35,0	35,6	35,4	34,9	35,0	33,6	32,0	29,8	29,0	27,0	14		
16	-	26,4	27,9	28,6	28,2	28,6	28,5	27,8	26,8	26,0	24,2	22,2	16		
18	-	-	23,1	23,5	23,7	23,5	23,3	23,4	23,0	21,9	20,3	18,6	18		
20	-	-	19,3	19,7	19,8	19,8	19,5	19,7	19,1	18,7	17,2	15,6	20		
22	-	-	-	16,7	16,9	16,9	16,5	16,7	16,2	15,7	14,6	13,1	22		
24	-	-	-	14,4	14,7	14,5	14,2	14,3	13,8	13,4	12,4	11,0	24		
26	-	-	-	-	12,8	12,5	12,2	12,4	11,8	11,3	10,5	9,3	26		
28	-	-	-	-	11,1	10,9	10,5	10,7	10,1	9,6	8,8	7,8	28		
30	-	-	-	-	9,7	9,4	9,0	9,2	8,6	8,1	7,3	6,5	30		
32	-	-	-	-	-	8,2	7,8	8,0	7,4	6,9	6,1	5,2	32		
34	-	-	-	-	-	7,2	6,7	6,9	6,3	5,8	5,0	4,2	34		
36	-	-	-	-	-	-	5,8	6,0	5,4	4,9	4,1	3,3	36		
38	-	-	-	-	-	-	-	5,2	4,6	4,1	3,3	2,5	38		
40	-	-	-	-	-	-	-	4,5	3,9	3,4	2,6	1,8	40		
42	-	-	-	-	-	-	-	3,1	3,3	2,7	2,0	-	42		
44	-	-	-	-	-	-	-	-	2,7	2,2	-	-	44		
46	-	-	-	-	-	-	-	-	1,6	1,7	-	-	46		

24,6 t		8,7 m x 8,5 m											360°		ISO
	13,7m	18,2m	22,7m	27,2m	31,7m	36,2m	40,7m	43,9m	48,4m	53,9m	58,4m	64,0m			
m	t	t	t	t	t	t	t	t	t	t	t	t	m		
3	185,5	186,0	-	-	-	-	-	-	-	-	-	-	3		
4	158,0	158,5	158,5	158,0	-	-	-	-	-	-	-	-	4		
5	137,5	138,0	137,5	137,5	127,5	-	-	-	-	-	-	-	5		
6	116,5	117,5	118,5	108,0	102,0	92,1	-	-	-	-	-	-	6		
7	96,9	98,9	93,1	88,7	81,5	75,5	69,7	-	-	-	-	-	7		
8	74,7	78,5	77,8	72,8	67,3	64,0	59,4	-	-	-	-	-	8		
9	58,6	62,4	63,6	60,8	57,4	54,8	51,4	48,4	-	-	-	-	9		
10	47,5	51,1	52,2	51,5	50,6	47,4	44,3	43,3	40,8	-	-	-	10		
12	-	35,9	37,8	38,7	38,2	37,3	35,9	33,6	32,7	30,9	28,6	-	12		
14	-	26,8	28,9	29,4	29,6	29,4	28,8	28,3	26,5	24,7	22,7	20,5	14		
16	-	20,9	22,8	23,2	23,4	23,4	23,0	23,1	21,6	20,0	18,3	16,4	16		
18	-	-	18,3	18,7	19,2	18,9	18,5	18,8	17,8	16,5	14,9	13,3	18		
20	-	-	15,0	15,3	15,8	15,5	15,2	15,4	14,8	13,7	12,3	10,7	20		
22	-	-	-	12,8	13,2	12,9	12,6	12,8	12,2	11,5	10,1	8,7	22		
24	-	-	-	10,7	11,1	10,9	10,5	10,7	10,1	9,6	8,4	7,0	24		
26	-	-	-	-	9,4	9,1	8,7	8,9	8,3	7,8	6,9	5,6	26		
28	-	-	-	-	8,0	7,7	7,3	7,5	6,9	6,4	5,6	4,4	28		
30	-	-	-	-	6,8	6,5	6,1	6,3	5,7	5,2	4,4	3,3	30		
32	-	-	-	-	-	5,5	5,1	5,2	4,7	4,2	3,4	2,4	32		
34	-	-	-	-	-	4,6	4,2	4,4	3,8	3,3	2,5	1,6	34		
36	-	-	-	-	-	-	3,5	3,6	3,0	2,5	1,7	-	36		
38	-	-	-	-	-	-	-	2,9	2,4	1,9	-	-	38		
40	-	-	-	-	-	-	-	2,4	1,8	-	-	-	40		



360t オールテレーンクレーン TEREX | DEMAG AC360/6J

HA メインブーム

18,1 t		8,7 m x 8,5 m											360°		ISO
		13,7 m	18,2 m	22,7 m	27,2 m	31,7 m	36,2 m	40,7 m	43,9 m	48,4 m	53,9 m	58,4 m	64,0 m		
m	t	t	t	t	t	t	t	t	t	t	t	t	t	m	
3	185,0	185,0	-	-	-	-	-	-	-	-	-	-	-	3	
4	157,5	158,0	157,5	157,0	-	-	-	-	-	-	-	-	-	4	
5	136,5	137,5	137,0	128,0	114,0	-	-	-	-	-	-	-	-	5	
6	111,5	112,5	106,5	100,0	90,7	82,9	-	-	-	-	-	-	-	6	
7	88,9	89,3	85,2	78,8	72,1	67,9	62,3	-	-	-	-	-	-	7	
8	65,8	70,1	68,5	63,6	60,9	56,3	52,4	-	-	-	-	-	-	8	
9	51,1	55,2	56,1	52,9	51,2	47,6	45,5	43,0	38,9	-	-	-	-	9	
10	40,4	44,2	45,4	46,4	43,6	42,0	39,9	37,1	36,3	-	-	-	-	10	
12	-	30,6	32,9	33,4	33,7	32,1	30,4	29,7	27,6	25,5	23,3	-	-	12	
14	-	22,4	24,6	25,1	25,3	25,0	23,7	23,4	21,7	20,0	18,1	16,1	-	14	
16	-	16,9	18,9	19,3	19,8	19,6	19,0	18,8	17,4	16,0	14,3	12,6	-	16	
18	-	-	14,9	15,3	15,8	15,5	15,1	15,4	14,1	12,9	11,4	9,8	-	18	
20	-	-	12,0	12,4	12,8	12,6	12,2	12,4	11,6	10,5	9,1	7,7	-	20	
22	-	-	-	10,1	10,6	10,3	9,9	10,1	9,5	8,6	7,3	5,9	-	22	
24	-	-	-	8,3	8,7	8,4	8,0	8,2	7,6	7,0	5,8	4,4	-	24	
26	-	-	-	-	7,2	6,9	6,5	6,7	6,1	5,6	4,5	3,2	-	26	
28	-	-	-	-	5,9	5,6	5,2	5,4	4,8	4,3	3,4	2,2	-	28	
30	-	-	-	-	4,9	4,6	4,2	4,4	3,8	3,3	2,4	-	-	30	
32	-	-	-	-	-	3,7	3,3	3,5	2,9	2,4	1,6	-	-	32	
34	-	-	-	-	-	3,0	2,6	2,7	2,2	1,7	-	-	-	34	
36	-	-	-	-	-	-	1,9	2,1	-	-	-	-	-	36	
38	-	-	-	-	-	-	-	1,5	-	-	-	-	-	38	

オールテレーン
360t

14,5 t		8,7 m x 8,5 m											360°		ISO
		13,7 m	18,2 m	22,7 m	27,2 m	31,7 m	36,2 m	40,7 m	43,9 m	48,4 m	53,9 m	58,4 m	64,0 m		
m	t	t	t	t	t	t	t	t	t	t	t	t	t	m	
3	184,5	185,0	-	-	-	-	-	-	-	-	-	-	-	3	
4	157,0	157,5	157,5	156,5	-	-	-	-	-	-	-	-	-	4	
5	136,0	137,0	133,0	120,0	111,0	-	-	-	-	-	-	-	-	5	
6	109,0	109,0	99,1	93,1	84,2	78,0	-	-	-	-	-	-	-	6	
7	82,4	83,9	79,1	72,7	67,2	63,0	58,0	-	-	-	-	-	-	7	
8	60,8	65,0	62,5	57,9	56,1	51,7	49,1	41,6	-	-	-	-	-	8	
9	46,2	50,4	51,0	49,9	46,7	44,8	42,2	39,1	38,0	-	-	-	-	9	
10	36,4	40,1	42,3	42,2	40,3	38,3	36,0	35,0	32,4	-	-	-	-	10	
12	-	27,5	29,9	30,4	30,1	28,4	26,9	26,3	24,3	22,4	20,2	-	-	12	
14	-	19,6	21,8	22,3	22,9	22,0	20,8	20,5	18,9	17,3	15,5	13,6	-	14	
16	-	14,6	16,6	17,0	17,5	17,3	16,5	16,4	15,0	13,7	12,1	10,4	-	16	
18	-	-	13,0	13,4	13,8	13,6	13,2	13,3	12,0	10,9	9,4	7,9	-	18	
20	-	-	10,3	10,7	11,1	10,9	10,5	10,7	9,7	8,7	7,3	5,9	-	20	
22	-	-	-	8,5	9,0	8,7	8,3	8,5	7,9	6,9	5,7	4,3	-	22	
24	-	-	-	6,9	7,3	7,0	6,6	6,8	6,2	5,5	4,3	3,0	-	24	
26	-	-	-	-	5,9	5,6	5,2	5,4	4,8	4,3	3,1	1,9	-	26	
28	-	-	-	-	4,8	4,5	4,1	4,3	3,7	3,2	2,1	-	-	28	
30	-	-	-	-	3,8	3,5	3,1	3,3	2,7	2,2	-	-	-	30	
32	-	-	-	-	-	2,7	2,3	2,5	1,9	-	-	-	-	32	
34	-	-	-	-	-	2,1	1,6	1,8	-	-	-	-	-	34	



360t オールテレーンクレーン TEREX | DEMAG AC360/6J

HA メインブーム

8,0 t		8,7 m x 8,5 m												360°		ISO	
		13,7m 18,2m 22,7m 27,2m 31,7m 36,2m 40,7m 43,9m 48,4m 53,9m 58,4m 64,0m															
m	t	t	t	t	t	t	t	t	t	t	t	t	t	t	m		
3	183,5	184,0	-	-	-	-	-	-	-	-	-	-	-	-	3		
4	156,5	157,0	153,5	130,5	-	-	-	-	-	-	-	-	-	-	4		
5	130,0	123,5	106,5	96,1	85,5	-	-	-	-	-	-	-	-	-	5		
6	96,1	90,2	81,5	72,0	66,7	59,3	-	-	-	-	-	-	-	-	6		
7	64,2	67,7	62,0	58,4	52,9	49,3	45,2	-	-	-	-	-	-	-	7		
8	45,9	50,2	50,7	47,4	44,4	40,5	37,1	35,5	-	-	-	-	-	-	8		
9	34,3	38,0	40,7	38,9	36,6	33,6	31,0	29,8	27,0	-	-	-	-	-	9		
10	26,4	30,1	32,5	32,4	30,8	28,4	26,3	25,5	23,0	-	-	-	-	-	10		
12	-	19,5	21,8	22,3	22,5	21,1	19,6	19,2	17,3	15,4	13,4	-	-	-	12		
14	-	13,6	15,5	16,0	16,5	16,1	15,1	14,8	13,3	11,7	10,0	-	-	-	14		
16	-	9,8	11,6	12,0	12,4	12,2	11,8	11,7	10,3	9,0	7,5	-	-	-	16		
18	-	-	8,9	9,2	9,7	9,4	9,1	9,2	8,0	6,9	5,5	-	-	-	18		
20	-	-	6,9	7,2	7,6	7,4	7,1	7,3	6,3	5,2	3,9	-	-	-	20		
22	-	-	-	5,7	6,1	5,8	5,5	5,7	4,8	3,9	2,6	-	-	-	22		
24	-	-	-	4,5	4,8	4,6	4,3	4,5	3,6	2,7	1,5	-	-	-	24		
26	-	-	-	-	3,8	3,6	3,2	3,5	2,6	1,8	-	-	-	-	26		
28	-	-	-	-	3,0	2,7	2,3	2,5	1,8	-	-	-	-	-	28		
30	-	-	-	-	2,2	1,9	-	1,7	-	-	-	-	-	-	30		

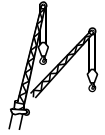
0 t		8,7 m x 8,5 m												360°		ISO	
		13,7m 18,2m 22,7m 27,2m 31,7m 36,2m 40,7m 43,9m 48,4m 53,9m 58,4m 64,0m															
m	t	t	t	t	t	t	t	t	t	t	t	t	t	t	m		
3	182,5	183,0	-	-	-	-	-	-	-	-	-	-	-	-	3		
4	155,5	156,0	136,0	117,0	-	-	-	-	-	-	-	-	-	-	4		
5	121,0	105,0	94,1	80,9	72,8	-	-	-	-	-	-	-	-	-	5		
6	80,9	74,5	66,6	61,4	55,8	49,9	-	-	-	-	-	-	-	-	6		
7	53,0	54,7	51,7	47,1	43,0	38,5	34,7	-	-	-	-	-	-	-	7		
8	36,4	40,7	39,5	36,6	34,1	30,8	28,0	26,8	-	-	-	-	-	-	8		
9	25,6	29,9	31,3	29,4	27,7	25,3	23,1	22,3	19,7	-	-	-	-	-	9		
10	18,7	22,5	25,2	24,2	23,1	21,1	19,3	18,7	16,6	-	-	-	-	-	10		
12	-	14,0	16,2	16,7	16,6	15,2	14,0	13,7	12,0	10,3	-	-	-	-	12		
14	-	9,2	11,2	11,7	12,2	11,3	10,3	10,2	8,8	7,4	-	-	-	-	14		
16	-	6,3	8,1	8,5	8,9	8,5	7,7	7,6	6,4	5,2	-	-	-	-	16		
18	-	-	5,9	6,3	6,7	6,4	5,7	5,7	4,6	3,5	-	-	-	-	18		
20	-	-	4,3	4,6	5,0	4,8	4,1	4,2	3,1	2,2	-	-	-	-	20		
22	-	-	-	3,4	3,8	3,5	2,9	2,9	2,0	-	-	-	-	-	22		
24	-	-	-	2,2	2,7	2,4	1,9	1,9	-	-	-	-	-	-	24		
26	-	-	-	-	1,7	-	-	-	-	-	-	-	-	-	26		



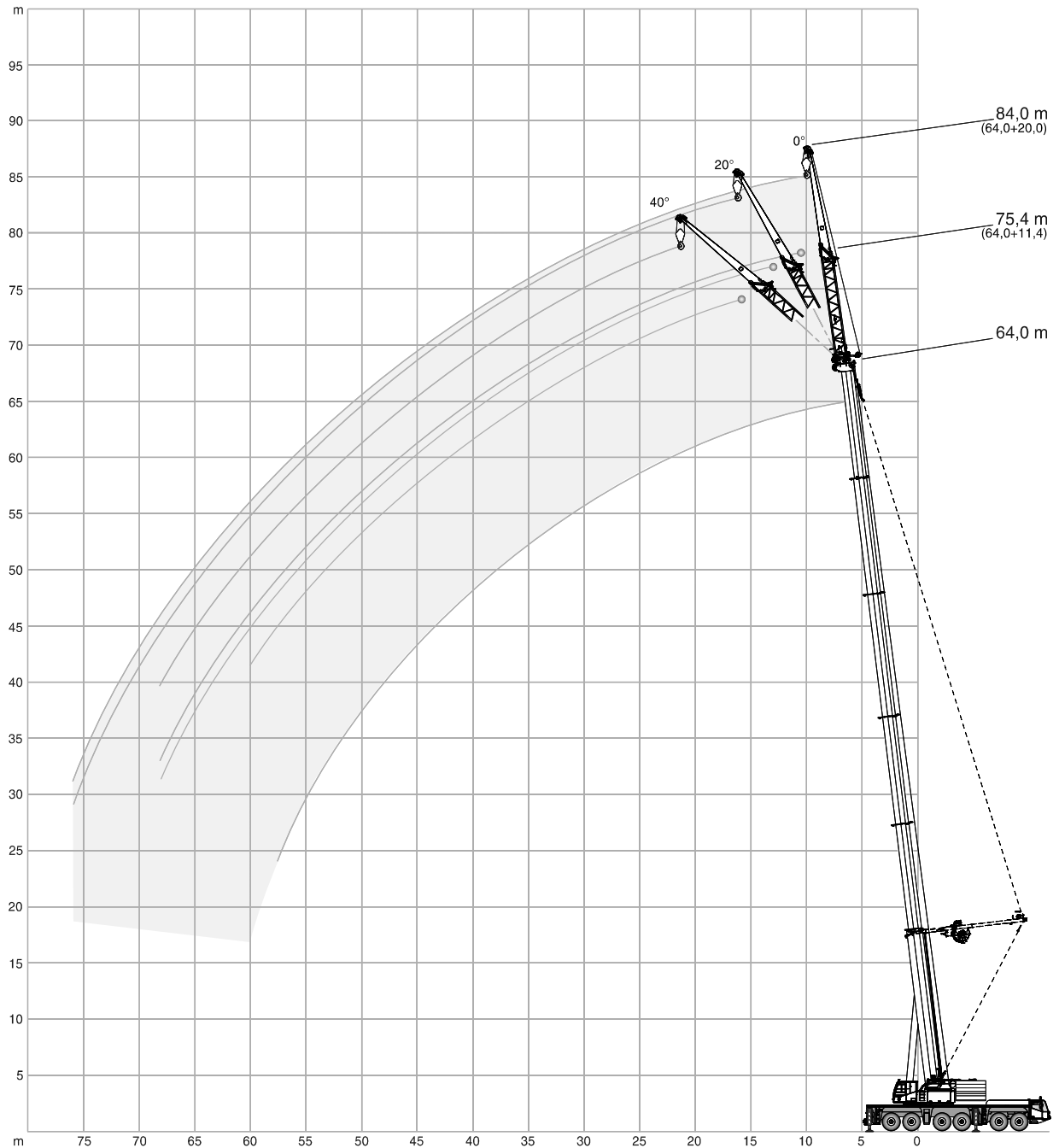
360t オールテレーンクレーン TEREX|DEMAG AC360/6J

HAV/HAV-SL

オフセット式補助ジブ/オフセット式補助ジブ-SL付



オールテレーン
360t





360t オールテレーンクレーン TEREX | DEMAG AC360/6J

HAV オフセット式補助ジブ

14,5t 18,1t 24,6t 34,7t 44,8t 54,3t 75,1t 95,9t 116,7t 8,7 m x 8,5 m 360° ISO

13,7 m

m	11,4 m			20,0 m		
	0°	20°	40°	0°	20°	40°
8	22,9	22,9	-	15,2	-	-
9	22,9	22,9	-	14,2	-	-
10	22,9	22,5	18,3	13,4	-	-
12	22,9	20,6	16,7	11,7	9,0	-
14	22,9	18,8	15,4	10,4	8,3	-
16	20,6	17,1	14,5	9,4	7,7	-
18	18,4	15,9	13,7	8,5	7,1	6,2
20	16,6	14,8	13,4	7,8	6,7	5,9
22	15,1	14,2	-	7,2	6,3	5,7
24	-	-	-	6,7	6,0	5,5
26	-	-	-	6,3	5,8	5,4
28	-	-	-	6,0	5,5	5,4
30	-	-	-	5,7	5,5	-

36,2 m

m	11,4 m			20,0 m		
	0°	20°	40°	0°	20°	40°
8	22,9	-	-	-	-	-
9	22,9	-	-	16,5	-	-
10	22,9	-	-	15,9	-	-
12	22,9	22,8	-	14,6	-	-
14	22,9	21,9	-	13,4	-	-
16	21,9	20,8	16,0	12,3	8,5	-
18	20,9	19,5	15,4	11,5	8,1	-
20	19,9	18,2	14,8	10,8	7,7	-
22	18,5	16,9	14,4	10,0	7,4	6,0
24	17,1	15,7	14,0	9,3	7,1	5,9
26	15,6	14,8	13,5	8,9	6,8	5,8
28	14,2	13,8	13,0	8,5	6,6	5,6
30	13,1	12,9	12,5	8,0	6,4	5,6
32	12,2	12,0	11,9	7,6	6,2	5,5
34	11,3	11,2	11,2	7,2	6,0	5,4
36	10,4	10,4	10,5	6,9	5,9	5,4
38	9,6	9,7	9,8	6,7	5,7	5,3
40	9,1	9,0	-	6,4	5,6	5,3
44	8,0	7,9	-	5,9	5,4	5,3
48	-	-	-	5,7	5,3	-
52	-	-	-	5,5	5,3	-

54,2 m

m	11,4 m			20,0 m		
	0°	20°	40°	0°	20°	40°
14	22,9	-	-	13,1	-	-
16	22,9	-	-	12,6	-	-
18	22,3	19,4	-	12,1	-	-
20	21,1	18,7	14,8	11,5	-	-
22	19,9	17,9	14,5	10,9	7,7	-
24	18,8	17,0	14,1	10,3	7,4	-
26	17,7	16,1	13,7	9,9	7,2	5,8
28	16,6	15,4	13,4	9,4	6,9	5,7
30	15,5	14,7	13,2	9,0	6,7	5,6
32	14,6	14,0	12,9	8,6	6,6	5,5
34	13,9	13,3	12,6	8,2	6,4	5,5
36	13,1	12,7	12,3	7,9	6,2	5,4
38	12,4	12,0	11,8	7,7	6,1	5,4
40	11,6	11,4	11,3	7,4	6,0	5,3
44	10,2	10,2	10,3	6,9	5,8	5,3
48	9,0	9,1	9,2	6,4	5,6	5,3
52	7,8	8,0	8,0	6,2	5,4	5,3
56	6,8	6,9	-	5,9	5,3	5,3
60	5,2	5,9	-	5,6	5,3	5,3
64	-	-	-	5,2	5,2	-
68	-	-	-	4,5	4,8	-

58,7 m

m	11,4 m			20,0 m		
	0°	20°	40°	0°	20°	40°
16	20,4	-	-	11,7	-	-
18	19,2	-	-	11,3	-	-
20	18,1	16,3	-	11,0	-	-
22	17,0	15,4	14,0	10,5	7,5	-
24	15,9	14,6	13,6	10,0	7,3	-
26	15,2	13,8	13,1	9,6	7,1	-
28	14,4	13,1	12,5	9,2	6,9	5,7
30	13,6	12,5	11,9	8,9	6,7	5,6
32	12,8	12,0	11,4	8,6	6,5	5,5
34	12,1	11,4	11,0	8,2	6,4	5,4
36	11,6	10,8	10,5	7,9	6,2	5,4
38	11,0	10,4	10,1	7,6	6,1	5,3
40	10,5	10,0	9,7	7,4	6,0	5,3
44	9,4	9,1	9,0	7,0	5,7	5,2
48	8,4	8,3	8,4	6,6	5,6	5,2
52	7,5	7,5	7,6	6,2	5,4	5,2
56	6,6	6,7	6,8	5,9	5,3	5,2
60	5,8	5,9	-	5,6	5,2	5,2
64	4,6	5,1	-	5,3	5,1	5,2
68	-	-	-	4,8	4,9	-
72	-	-	-	3,6	4,1	-



360t オールテレーンクレーン TEREX | DEMAG AC360/6J

HAV

オフセット式補助ジブ

14,5 t 18,1 t 24,6 t 34,7 t 44,8 t 54,3 t 75,1 t 95,9 t 116,7 t 8,7 m x 8,5 m 360° ISO

		11,4 m			20,0 m		
		0°	20°	40°	0°	20°	40°
m	t	t	t	t	t	t	t
16	16,7	-	-	-	-	-	-
18	15,8	-	-	-	10,4	-	-
20	14,9	-	-	-	10,1	-	-
22	14,1	12,9	-	-	9,9	-	-
24	13,2	12,1	11,5	-	9,6	-	-
26	12,4	11,5	10,9	-	9,3	7,0	-
28	11,7	10,8	10,4	-	9,0	6,8	-
30	11,1	10,3	9,9	-	8,7	6,6	5,5
32	10,5	9,8	9,4	-	8,4	6,5	5,5
34	9,9	9,3	9,0	-	8,1	6,3	5,4
36	9,3	8,9	8,6	-	7,8	6,2	5,4
38	8,9	8,4	8,2	-	7,5	6,1	5,3
40	8,5	8,0	7,8	-	7,2	5,9	5,3
44	7,7	7,4	7,2	-	6,6	5,7	5,2
48	7,0	6,7	6,7	-	6,1	5,5	5,2
52	6,3	6,1	6,1	-	5,5	5,1	5,0
56	5,7	5,6	5,6	-	5,0	4,8	4,7
60	5,1	5,1	5,2	-	4,6	4,4	4,4
64	4,5	4,6	-	-	4,3	4,2	4,2
68	3,8	3,9	-	-	3,9	3,9	4,0
72	-	-	-	-	3,6	3,6	-
76	-	-	-	-	2,9	3,2	-

オールテレーン
360t



360t オールテレーンクレーン TEREX | DEMAG AC360/6J

HAV-SL オフセット式補助ジブ-SL付

54,3t 75,1t 95,9t 116,7t 8,7 m x 8,5 m 360° ISO

36,2 m

m	11,4 m			20,0 m		
	0°	20°	40°	0°	20°	40°
8	22,9	-	-	18,5	-	-
9	22,9	-	-	17,8	-	-
10	22,9	-	-	17,1	-	-
12	22,9	22,9	-	15,8	-	-
14	22,9	22,7	17,5	14,4	-	-
16	22,9	22,3	16,7	13,4	8,8	-
18	22,9	21,2	16,0	12,4	8,3	-
20	22,7	20,0	15,4	11,5	7,9	6,3
22	22,3	18,9	14,9	10,5	7,6	6,1
24	22,0	18,2	14,4	10,0	7,3	6,0
26	21,6	17,4	14,0	9,4	7,0	5,8
28	21,1	16,7	13,7	8,9	6,7	5,7
30	20,0	15,9	13,4	8,4	6,6	5,6
32	19,0	15,5	13,1	7,9	6,4	5,5
34	18,0	15,0	13,0	7,5	6,2	5,5
36	16,9	14,6	12,9	7,2	6,0	5,4
38	16,2	14,1	12,8	6,9	5,8	5,3
40	15,1	14,0	-	6,6	5,7	5,3
44	9,5	10,8	-	6,1	5,5	5,3
48	-	-	-	5,8	5,4	-
52	-	-	-	5,4	5,4	-

54,2 m

m	11,4 m			20,0 m		
	0°	20°	40°	0°	20°	40°
10	22,9	-	-	-	-	-
12	22,9	-	-	13,6	-	-
14	22,7	21,4	-	13,1	-	-
16	22,2	20,6	-	12,6	-	-
18	21,7	19,9	15,8	12,2	-	-
20	21,1	19,3	15,3	11,7	8,3	-
22	20,4	18,7	14,9	11,3	8,0	-
24	19,8	18,2	14,5	10,9	7,8	6,1
26	19,2	17,7	14,2	10,5	7,5	5,9
28	18,6	17,2	13,9	10,1	7,3	5,8
30	18,1	16,7	13,5	9,7	7,1	5,7
32	17,6	16,3	13,2	9,4	6,9	5,7
34	17,1	15,9	13,0	9,0	6,7	5,6
36	16,6	15,5	12,8	8,7	6,5	5,5
38	16,0	15,1	12,7	8,3	6,3	5,4
40	14,4	14,8	12,5	8,0	6,2	5,4
44	11,7	12,4	12,1	7,3	6,0	5,3
48	9,5	10,1	10,4	6,9	5,7	5,3
52	7,6	8,1	8,3	6,5	5,6	5,2
56	6,1	6,4	-	6,1	5,4	5,2
60	3,9	4,6	-	5,8	5,3	5,2
64	-	-	-	5,0	5,3	-
68	-	-	-	3,2	4,2	-

58,7 m

m	11,4 m			20,0 m		
	0°	20°	40°	0°	20°	40°
12	19,2	-	-	-	-	-
14	18,5	-	-	11,7	-	-
16	17,8	18,1	-	11,4	-	-
18	17,2	17,5	15,2	11,0	-	-
20	16,6	16,9	14,8	10,7	8,3	-
22	16,1	16,3	14,4	10,3	8,0	-
24	15,6	15,8	14,0	10,1	7,7	-
26	15,1	15,3	13,7	9,8	7,5	5,9
28	14,6	14,9	13,4	9,5	7,3	5,8
30	14,1	14,4	13,1	9,2	7,1	5,7
32	13,7	13,9	12,9	9,0	6,9	5,6
34	13,4	13,6	12,6	8,7	6,7	5,6
36	13,0	13,2	12,4	8,5	6,6	5,5
38	12,6	12,9	12,3	8,2	6,4	5,5
40	12,2	12,5	12,2	8,0	6,2	5,4
44	11,6	11,8	11,9	7,5	6,0	5,3
48	9,8	10,5	10,9	7,0	5,8	5,3
52	8,0	8,5	8,8	6,7	5,6	5,2
56	6,4	6,8	7,0	6,4	5,5	5,2
60	5,1	5,4	-	6,0	5,4	5,2
64	3,3	3,9	-	5,2	5,3	5,2
68	-	-	-	4,2	4,6	-
72	-	-	-	2,6	3,2	-

64,0 m

m	11,4 m			20,0 m		
	0°	20°	40°	0°	20°	40°
12	15,4	-	-	-	-	-
14	14,8	-	-	10,0	-	-
16	14,2	14,4	-	9,9	-	-
18	13,7	13,9	-	9,7	-	-
20	13,1	13,3	13,7	9,5	-	-
22	12,6	12,8	13,3	9,2	8,0	-
24	12,2	12,4	12,8	8,9	7,7	-
26	11,8	11,9	12,4	8,7	7,5	-
28	11,3	11,5	11,9	8,5	7,3	5,8
30	10,9	11,1	11,6	8,3	7,1	5,7
32	10,5	10,7	11,2	8,1	6,9	5,6
34	10,2	10,3	10,8	7,9	6,7	5,6
36	9,9	10,0	10,4	7,6	6,6	5,5
38	9,6	9,7	10,1	7,5	6,4	5,4
40	9,3	9,4	9,8	7,3	6,3	5,4
44	8,6	8,9	9,2	6,9	6,1	5,3
48	8,2	8,3	8,7	6,5	5,9	5,3
52	7,8	7,9	8,2	6,1	5,7	5,2
56	6,3	6,8	7,0	5,9	5,5	5,2
60	5,0	5,4	5,5	5,6	5,4	5,2
64	3,8	4,1	-	5,0	5,3	5,2
68	2,6	3,0	-	4,0	4,5	4,8
72	-	-	-	3,1	3,6	-
76	-	-	-	2,1	2,5	-

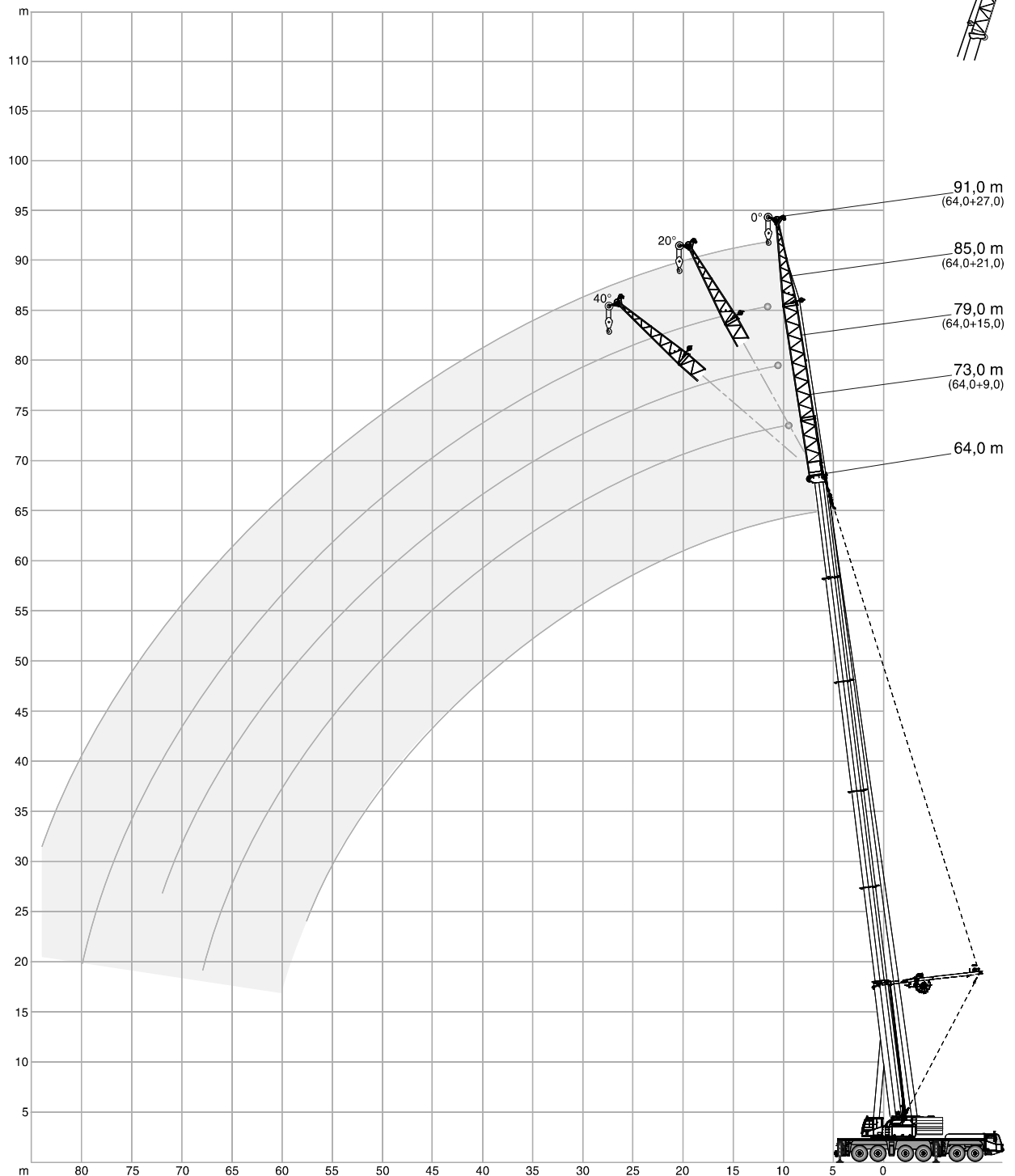


360t オールテレーンクレーン TEREX | DEMAG AC360/6J

LF/LF-A/LF-SL/LF-A-SL

固定ジブ/固定ジブ-オフセットセクション付

作業範囲図



オールテレーン
360t



360t オールテレーンクレーン TEREX | DEMAG AC360/6J

LF/LF-A

固定ジブ/固定ジブ-オフセットセクション付

14,5t 18,1t 24,6t 34,7t 44,8t 54,3t 75,1t 95,9t 116,7t 8,7 m x 8,5 m 360° ISO

13,7 m									
m	9,0 m		15,0 m*		21,0 m		27,0 m*		
	0°	0°	20°	40°	0°	0°	20°	40°	
8	25,1	30,3	-	-	26,2	22,9	-	-	
9	22,4	27,6	18,6	-	24,0	21,3	-	-	
10	20,6	24,9	17,4	-	22,6	19,7	-	-	
12	16,9	20,9	15,3	-	19,9	17,3	-	-	
14	14,6	18,3	13,7	11,0	17,4	15,4	-	-	
16	12,6	15,6	12,4	10,2	15,9	13,6	9,9	-	
18	11,2	14,1	11,3	9,6	14,4	12,4	9,1	-	
20	10,0	12,8	10,4	9,0	12,9	11,4	8,4	-	
22	-	11,5	9,7	8,7	12,0	10,4	7,8	5,6	
24	-	10,6	9,1	-	11,2	9,4	7,3	5,3	
26	-	9,7	-	-	10,3	8,9	6,9	5,0	
28	-	-	-	-	9,7	8,3	6,4	4,8	
30	-	-	-	-	9,2	7,7	6,1	4,6	
32	-	-	-	-	8,7	7,3	5,8	4,5	
34	-	-	-	-	-	6,8	5,4	4,3	
36	-	-	-	-	-	6,5	5,2	-	
38	-	-	-	-	-	6,1	-	-	

36,2 m									
m	9,0 m		15,0 m*		21,0 m		27,0 m*		
	0°	0°	20°	40°	0°	0°	20°	40°	
8	39,9	-	-	-	-	-	-	-	
9	36,3	35,0	-	-	-	-	-	-	
10	33,7	33,1	-	-	25,0	-	-	-	
12	29,0	29,5	-	-	22,8	19,2	-	-	
14	26,0	26,2	16,5	-	21,0	17,5	-	-	
16	23,2	23,9	15,4	-	19,3	16,2	-	-	
18	20,5	21,9	14,5	10,8	18,1	14,9	-	-	
20	18,9	19,9	13,7	10,4	16,9	14,0	9,1	-	
22	17,5	18,2	12,9	10,0	15,8	13,2	8,6	-	
24	16,0	17,1	12,2	9,7	14,7	12,3	8,2	-	
26	14,6	16,1	11,7	9,4	14,0	11,5	7,9	5,2	
28	13,7	15,0	11,2	9,2	13,3	10,8	7,5	5,1	
30	12,9	13,9	10,7	9,0	12,7	10,3	7,2	4,9	
32	12,2	13,2	10,4	8,9	12,0	9,8	6,9	4,8	
34	11,4	12,5	10,0	8,7	11,3	9,3	6,6	4,7	
36	10,9	11,9	9,7	8,6	10,9	8,8	6,4	4,6	
38	10,4	11,3	9,3	8,5	10,5	8,3	6,2	4,4	
40	9,9	10,9	9,1	-	10,1	8,0	6,0	4,3	
44	7,1	10,0	8,7	-	9,4	7,4	5,7	4,2	
48	-	9,3	-	-	8,8	6,8	5,4	4,0	
52	-	-	-	-	8,3	6,4	5,2	-	
56	-	-	-	-	4,1	6,1	5,0	-	
60	-	-	-	-	-	5,7	-	-	

40,7 m									
m	9,0 m		15,0 m*		21,0 m		27,0 m*		
	0°	0°	20°	40°	0°	0°	20°	40°	
8	39,9	-	-	-	-	-	-	-	
9	37,1	-	-	-	-	-	-	-	
10	34,4	32,8	-	-	-	-	-	-	
12	30,2	30,0	-	-	22,6	18,8	-	-	
14	26,5	27,3	16,7	-	20,8	17,4	-	-	
16	24,2	24,6	15,7	-	19,4	16,1	-	-	
18	22,0	22,7	14,8	10,8	18,0	15,0	-	-	
20	19,8	21,1	14,0	10,5	17,0	14,0	-	-	
22	18,3	19,4	13,3	10,2	16,1	13,2	8,7	-	
24	17,1	17,8	12,7	9,9	15,2	12,5	8,3	-	
26	15,9	16,8	12,1	9,6	14,2	11,8	7,9	-	
28	14,7	15,9	11,6	9,4	13,5	11,1	7,6	5,1	
30	13,7	15,0	11,2	9,1	12,9	10,4	7,3	4,9	
32	13,1	14,1	10,8	9,0	12,4	10,0	7,1	4,8	
34	12,4	13,2	10,3	8,8	11,8	9,6	6,8	4,7	
36	11,7	12,7	10,0	8,7	11,3	9,2	6,6	4,6	
38	11,0	12,1	9,7	8,6	10,7	8,7	6,3	4,4	
40	10,6	11,6	9,4	8,5	10,4	8,3	6,1	4,4	
44	9,8	10,6	9,0	-	9,7	7,7	5,8	4,2	
48	-	9,9	8,7	-	9,0	7,2	5,5	4,1	
52	-	8,8	-	-	8,6	6,7	5,3	4,0	
56	-	-	-	-	7,9	6,3	5,1	-	
60	-	-	-	-	-	6,0	5,0	-	
64	-	-	-	-	-	5,6	-	-	

45,2 m									
m	9,0 m		15,0 m*		21,0 m		27,0 m*		
	0°	0°	20°	40°	0°	0°	20°	40°	
10	34,1	-	-	-	-	-	-	-	
12	30,0	29,0	-	-	21,1	-	-	-	
14	27,1	26,7	-	-	19,8	16,8	-	-	
16	24,3	24,7	15,7	-	18,5	15,7	-	-	
18	22,5	22,6	14,9	-	17,5	14,7	-	-	
20	20,7	21,1	14,1	10,5	16,4	13,9	-	-	
22	19,0	19,8	13,4	10,2	15,6	13,0	8,7	-	
24	17,5	18,4	12,9	9,9	14,8	12,4	8,3	-	
26	16,6	17,1	12,3	9,6	14,1	11,8	7,9	-	
28	15,6	16,2	11,8	9,4	13,4	11,2	7,6	-	
30	14,6	15,4	11,3	9,2	12,7	10,6	7,3	4,9	
32	13,8	14,7	11,0	9,1	12,3	10,1	7,1	4,8	
34	12,9	13,9	10,6	8,9	11,8	9,6	6,8	4,7	
36	12,4	13,2	10,3	8,8	11,3	9,3	6,6	4,6	
38	11,8	12,5	9,9	8,6	10,8	8,9	6,3	4,5	
40	11,3	12,1	9,7	8,6	10,4	8,6	6,2	4,4	
44	10,4	11,2	9,3	8,4	9,7	7,9	5,9	4,2	
48	9,7	10,3	8,9	-	9,2	7,3	5,6	4,1	
52	-	9,5	8,7	-	8,6	6,8	5,3	4,0	
56	-	7,7	-	-	8,1	6,4	5,1	3,9	
60	-	-	-	-	7,1	6,1	5,0	-	
64	-	-	-	-	-	5,9	5,0	-	
68	-	-	-	-	-	4,9	-	-	

* LF-A・固定ジブ-オフセットセクション付

360t オールテレーンクレーン TEREX | DEMAG AC360/6J

LF/LF-A

固定ジブ/固定ジブ-オフセットセクション付

14,5 t 18,1 t 24,6 t 34,7 t 44,8 t 54,3 t 75,1 t 95,9 t 116,7 t 8,7 m x 8,5 m 360° ISO

		49,7 m							
		9,0 m		15,0 m*		21,0 m		27,0 m*	
		0°	0°	20°	40°	0°	0°	20°	40°
m	t	t	t	t	t	t	t	t	t
12	29,7	-	-	-	-	-	-	-	-
14	26,8	25,5	-	-	18,6	-	-	-	-
16	24,6	23,7	-	-	17,6	15,0	-	-	-
18	22,4	22,2	14,8	-	16,7	14,2	-	-	-
20	21,0	20,6	14,1	10,5	15,9	13,4	-	-	-
22	19,6	19,4	13,5	10,2	15,0	12,7	-	-	-
24	18,2	18,4	12,9	9,9	14,4	12,0	8,2	-	-
26	16,8	17,4	12,4	9,7	13,8	11,5	7,9	-	-
28	16,1	16,3	12,0	9,5	13,2	11,0	7,5	-	-
30	15,3	15,4	11,5	9,3	12,6	10,5	7,3	4,9	-
32	14,5	14,8	11,2	9,1	12,1	10,1	7,1	4,8	-
34	13,7	14,2	10,8	8,9	11,6	9,6	6,8	4,6	-
36	13,0	13,6	10,5	8,8	11,2	9,2	6,6	4,5	-
38	12,3	12,9	10,1	8,7	10,8	8,8	6,4	4,4	-
40	11,9	12,4	9,9	8,6	10,5	8,5	6,2	4,4	-
44	11,0	11,3	9,4	8,5	9,8	7,9	5,9	4,2	-
48	10,1	10,3	9,0	8,4	9,2	7,4	5,6	4,1	-
52	9,3	9,4	8,6	-	8,6	6,9	5,3	4,0	-
56	7,0	8,4	8,1	-	8,1	6,6	5,2	3,9	-
60	-	6,9	-	-	7,4	6,2	5,0	3,8	-
64	-	-	-	-	6,1	5,8	4,9	-	-
68	-	-	-	-	4,4	5,4	4,9	-	-
72	-	-	-	-	-	3,7	-	-	-

		54,2 m							
		9,0 m		15,0 m*		21,0 m		27,0 m*	
		0°	0°	20°	40°	0°	0°	20°	40°
m	t	t	t	t	t	t	t	t	t
12	27,6	-	-	-	-	-	-	-	-
14	25,5	23,5	-	-	-	-	-	-	-
16	23,6	22,2	-	-	-	-	-	-	-
18	22,0	20,9	-	-	-	15,6	13,2	-	-
20	20,4	19,8	13,9	-	-	14,9	12,6	-	-
22	19,2	18,7	13,3	10,2	-	14,3	12,0	-	-
24	18,2	17,7	12,8	9,9	13,7	11,5	-	-	-
26	17,1	16,9	12,3	9,6	13,1	11,0	7,7	-	-
28	16,0	16,1	11,9	9,4	12,7	10,5	7,4	-	-
30	15,2	15,4	11,5	9,3	12,2	10,2	7,1	-	-
32	14,6	14,7	11,2	9,2	11,8	9,8	6,9	4,7	-
34	13,9	13,9	10,8	9,0	11,3	9,4	6,7	4,6	-
36	13,3	13,4	10,5	8,9	10,9	9,1	6,5	4,5	-
38	12,7	12,8	10,2	8,7	10,5	8,7	6,3	4,4	-
40	12,2	12,3	10,0	8,6	10,2	8,4	6,2	4,3	-
44	11,3	11,2	9,5	8,5	9,6	7,9	5,9	4,2	-
48	10,5	10,1	9,1	8,4	8,9	7,4	5,6	4,1	-
52	9,6	9,1	8,7	8,4	8,3	6,9	5,3	4,0	-
56	8,4	8,1	8,2	-	7,7	6,5	5,2	3,9	-
60	6,1	7,2	7,3	-	7,0	6,1	5,0	3,8	-
64	-	5,4	-	-	6,4	5,7	4,9	-	-
68	-	-	-	-	5,7	5,3	4,8	-	-
72	-	-	-	-	-	4,7	4,6	-	-
76	-	-	-	-	-	3,2	-	-	-

		58,7 m							
		9,0 m		15,0 m*		21,0 m		27,0 m*	
		0°	0°	20°	40°	0°	0°	20°	40°
m	t	t	t	t	t	t	t	t	t
14	23,6	-	-	-	-	-	-	-	-
16	22,1	19,5	-	-	-	-	-	-	-
18	20,8	18,4	-	-	-	-	-	-	-
20	19,6	17,4	-	-	13,6	11,5	-	-	-
22	18,4	16,5	13,0	-	13,2	11,1	-	-	-
24	17,5	15,6	12,5	9,8	12,7	10,7	-	-	-
26	16,7	14,8	12,1	9,6	12,3	10,3	-	-	-
28	15,9	14,1	11,7	9,4	11,8	9,9	7,2	-	-
30	15,1	13,5	11,3	9,2	11,4	9,6	7,0	-	-
32	14,5	12,8	11,0	9,1	10,9	9,3	6,8	-	-
34	13,8	12,1	10,7	8,9	10,4	8,9	6,5	4,5	-
36	13,3	11,6	10,4	8,8	10,0	8,6	6,4	4,4	-
38	12,8	11,1	10,1	8,7	9,5	8,3	6,2	4,4	-
40	12,3	10,7	9,8	8,6	9,2	8,0	6,1	4,3	-
44	11,3	9,9	9,2	8,5	8,5	7,4	5,8	4,2	-
48	10,4	9,1	8,7	8,3	7,9	6,9	5,5	4,0	-
52	9,4	8,4	8,2	8,0	7,3	6,4	5,3	3,9	-
56	8,4	7,7	7,6	-	6,8	5,9	5,1	3,8	-
60	7,5	7,0	7,0	-	6,4	5,4	4,9	3,8	-
64	5,0	6,3	6,4	-	5,9	5,1	4,7	3,8	-
68	-	4,6	-	-	5,5	4,8	4,5	-	-
72	-	-	-	-	4,7	4,4	4,3	-	-
76	-	-	-	-	-	4,0	4,1	-	-
80	-	-	-	-	-	2,7	-	-	-

		64,0 m							
		9,0 m		15,0 m*		21,0 m		27,0 m*	
		0°	0°	20°	40°	0°	0°	20°	40° ¹⁾
m	t	t	t	t	t	t	t	t	t
16	19,6	-	-	-	-	-	-	-	-
18	18,4	15,3	-	-	-	-	-	-	-
20	17,3	14,6	-	-	-	11,6	9,1	-	-
22	16,4	13,9	-	-	-	11,4	9,1	-	-
24	15,4	13,2	11,9	-	-	11,2	9,1	-	-
26	14,6	12,4	11,3	9,5	-	10,7	9,1	-	-
28	13,9	11,7	10,8	9,3	10,1	8,8	-	-	-
30	13,3	11,2	10,3	9,1	9,6	8,4	6,7	-	-
32	12,6	10,7	9,9	9,0	9,2	8,1	6,6	-	-
34	11,9	10,2	9,4	8,8	8,8	7,7	6,4	-	-
36	11,5	9,7	9,1	8,6	8,4	7,4	6,2	4,4	-
38	11,0	9,2	8,7	8,3	8,0	7,0	6,0	4,3	-
40	10,6	8,9	8,3	8,0	7,7	6,7	5,9	4,3	-
44	9,7	8,2	7,7	7,5	7,1	6,1	5,5	4,1	-
48	8,9	7,5	7,1	7,0	6,5	5,6	5,1	4,0	-
52	8,2	6,9	6,6	6,5	6,0	5,1	4,8	3,9	-
56	7,6	6,4	6,2	6,2	5,5	4,7	4,5	3,8	-
60	6,9	6,0	5,8	5,8	5,1	4,3	4,1	3,7	-
64	6,2	5,6	5,4	-	4,8	4,0	3,8	3,7	-
68	4,2	5,1	5,0	-	4,5	3,7	3,6	3,5	-
72	-	4,0	4,6	-	4,2	3,5	3,3	-	-
76	-	-	-	-	3,8	3,2	3,1	-	-
80	-	-	-	-	2,3	2,9	3,0	-	-
84	-	-	-	-	-	2,3	2,8	-	-

* LF-A・固定ジブ-オフセットセクション付

1) 62,9 m

オールテレーン
360t



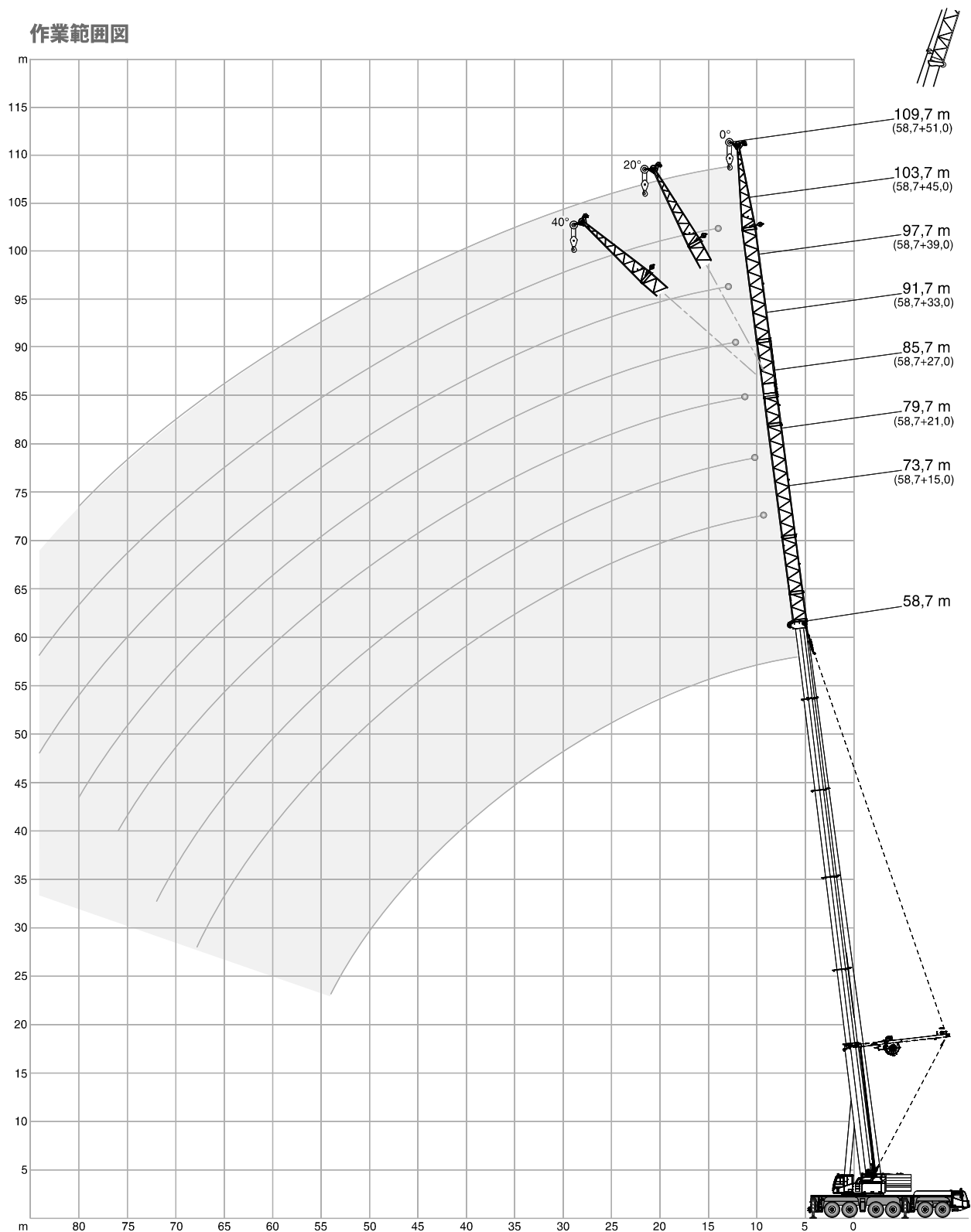
360t オールテレーンクレーン TEREX|DEMAG AC360/6J

SF/SF-A/SF-SL/SF-A-SL

ヘビー固定ジブ/ヘビー固定ジブ-オフセットセクション付

ヘビー固定ジブ-SL付/ヘビー固定ジブ-オフセットセクション-SL付

作業範囲図





360t オールテレーンクレーン TEREX | DEMAG AC360/6J

SF/SF-A

ヘビー固定ジブ/ヘビー固定ジブ-オフセットセクション付

		34,7 t	44,8 t	54,3 t	75,1 t	95,9 t	116,7 t	8,7 m x 8,5 m				360°	ISO			
		13,7 m														
		15,0 m		21,0 m*		27,0 m*			33,0 m*			39,0 m	45,0 m	51,0 m*		
		0°	0°	20°	40°	0°	20°	40°	0°	20°	40°	0°	0°	0°	20°	40°
m	t	t	t	t	t	t	t	t	t	t	t	t	t	t	t	t
8	30,5	33,8	-	-	34,7	-	-	30,1	-	-	-	-	-	-	-	-
9	27,7	30,3	-	-	32,0	-	-	28,0	-	-	24,6	-	-	-	-	-
10	24,8	28,2	18,3	-	29,6	-	-	25,9	-	-	23,1	20,8	-	-	-	-
12	20,9	24,2	16,3	-	25,6	17,0	-	22,8	-	-	20,4	18,5	16,4	-	-	-
14	18,2	20,7	14,7	11,3	22,7	15,6	-	20,2	16,1	-	18,3	16,6	14,7	-	-	-
16	15,5	18,7	13,5	10,6	19,8	14,4	10,9	18,2	15,0	11,0	16,4	15,0	13,3	-	-	-
18	14,1	16,7	12,4	10,1	17,9	13,4	10,4	16,1	13,9	10,5	15,0	13,5	12,1	-	-	-
20	12,6	14,8	11,6	9,6	16,4	12,5	10,0	14,4	13,1	10,2	13,5	12,4	11,0	-	-	-
22	11,4	13,6	10,8	9,2	14,8	11,8	9,6	13,4	12,3	9,8	12,1	11,3	10,2	8,7	-	-
24	10,5	12,5	10,2	8,9	13,4	11,1	9,3	12,3	11,4	9,5	11,3	10,2	9,3	8,2	-	-
26	9,6	11,4	9,6	8,6	12,5	10,4	9,0	11,2	10,6	9,2	10,5	9,3	8,5	7,8	-	-
28	-	10,8	9,1	-	11,6	10,0	8,8	10,2	9,8	9,0	9,7	8,7	7,7	7,4	5,1	-
30	-	10,1	8,8	-	10,7	9,5	8,6	9,6	9,2	8,8	8,8	8,1	7,2	6,9	4,9	-
32	-	9,4	-	-	10,1	9,2	-	9,0	8,7	8,4	8,3	7,5	6,8	6,5	4,8	-
34	-	-	-	-	9,5	8,9	-	8,4	8,1	8,0	7,7	6,9	6,3	6,0	4,7	-
36	-	-	-	-	9,0	-	-	7,9	7,7	-	7,3	6,5	5,8	5,7	4,6	-
38	-	-	-	-	8,5	-	-	7,4	7,2	-	6,8	6,0	5,3	5,3	4,5	-
40	-	-	-	-	-	-	-	7,0	6,8	-	6,4	5,7	5,0	5,0	4,4	-
44	-	-	-	-	-	-	-	6,3	-	-	5,8	5,1	4,4	4,4	4,2	-
48	-	-	-	-	-	-	-	-	-	-	5,2	4,5	3,9	3,9	3,9	-
52	-	-	-	-	-	-	-	-	-	-	-	4,0	3,4	3,4	-	-
56	-	-	-	-	-	-	-	-	-	-	-	-	3,1	3,0	-	-
60	-	-	-	-	-	-	-	-	-	-	-	-	2,7	-	-	-

オールテレーン
360t

		36,2 m														
		15,0 m		21,0 m*		27,0 m*			33,0 m*			39,0 m	45,0 m	51,0 m*		
		0°	0°	20°	40°	0°	20°	40°	0°	20°	40°	0°	0°	0°	20°	40°
m	t	t	t	t	t	t	t	t	t	t	t	t	t	t	t	t
9	36,6	-	-	-	-	-	-	-	-	-	-	-	-	-	-	-
10	34,1	32,0	-	-	-	-	-	-	-	-	-	-	-	-	-	-
12	30,0	29,3	-	-	25,1	-	-	-	-	-	-	-	-	-	-	-
14	26,5	26,8	-	-	22,8	-	-	19,7	-	-	17,3	-	-	-	-	-
16	24,2	24,4	15,7	-	20,9	15,8	-	18,0	-	-	16,0	14,1	-	-	-	-
18	22,1	22,5	14,8	10,8	19,1	14,9	-	16,6	14,7	-	14,7	13,0	11,4	-	-	-
20	20,0	20,9	14,0	10,5	17,7	14,2	10,6	15,3	13,6	-	13,7	12,0	10,6	-	-	-
22	18,3	19,3	13,3	10,2	16,5	13,5	10,2	14,2	12,7	10,2	12,7	11,2	9,8	-	-	-
24	17,2	17,7	12,7	9,9	15,4	12,9	9,9	13,3	11,9	9,9	11,8	10,4	9,1	-	-	-
26	16,1	16,6	12,1	9,6	14,2	12,3	9,7	12,4	11,1	9,7	11,1	9,7	8,5	-	-	-
28	15,0	15,7	11,6	9,4	13,2	11,7	9,5	11,6	10,6	9,5	10,5	9,2	7,9	7,2	-	-
30	13,8	14,8	11,2	9,1	12,5	11,2	9,3	10,7	10,0	9,2	9,8	8,6	7,4	6,8	-	-
32	13,2	14,0	10,8	9,0	11,9	10,7	9,1	10,2	9,5	8,9	9,2	8,1	7,0	6,4	-	-
34	12,5	13,1	10,4	8,8	11,2	10,2	8,9	9,6	8,9	8,5	8,5	7,6	6,6	6,0	4,7	-
36	11,9	12,5	10,1	8,7	10,5	9,7	8,8	9,1	8,5	8,2	8,1	7,2	6,2	5,7	4,6	-
38	11,2	11,9	9,8	8,6	9,8	9,2	8,7	8,6	8,1	7,8	7,7	6,7	5,7	5,4	4,5	-
40	10,8	11,4	9,5	8,5	9,4	8,8	8,5	8,1	7,7	7,5	7,3	6,4	5,4	5,1	4,4	-
44	10,0	10,3	9,0	-	8,6	8,1	7,9	7,3	7,0	6,8	6,5	5,7	4,9	4,5	4,2	-
48	9,2	9,5	8,7	-	7,8	7,5	3,9	6,7	6,4	6,3	5,9	5,1	4,4	4,0	3,9	-
52	-	8,9	4,0	-	7,2	7,0	-	6,1	5,9	3,0	5,4	4,6	3,8	3,6	3,6	-
56	-	3,5	-	-	6,8	6,6	-	5,6	5,4	-	5,0	4,1	3,4	3,2	3,2	-
60	-	-	-	-	6,0	-	-	5,2	5,1	-	4,5	3,8	3,1	3,0	3,0	-
64	-	-	-	-	-	-	-	4,8	1,8	-	4,2	3,4	2,7	2,7	2,7	-
68	-	-	-	-	-	-	-	1,5	-	-	4,0	3,1	2,5	2,4	2,0	-
72	-	-	-	-	-	-	-	-	-	-	-	2,9	2,2	2,2	-	-
76	-	-	-	-	-	-	-	-	-	-	-	2,7	2,0	2,0	-	-
80	-	-	-	-	-	-	-	-	-	-	-	-	1,9	-	-	-

* SF-A・ヘビー固定ジブ-オフセットセクション付



360t オールテレーンクレーン TEREX | DEMAG AC360/6J

SF/SF-A

ヘビー固定ジブ/ヘビー固定ジブ-オフセットセクション付

34,7t 44,8t 54,3t 75,1t 95,9t 116,7t 8,7 m x 8,5 m 360° ISO

40,7 m		15,0 m				21,0 m*				27,0 m*				33,0 m*				39,0 m		45,0 m		51,0 m*			
		0°		20°		40°		0°		20°		40°		0°		20°		40°		0°		20°		40°	
m	t	t	t	t	t	t	t	t	t	t	t	t	t	t	t	t	t	t	t	t	t	t	t	t	
10	34,0	-	-	-	-	-	-	-	-	-	-	-	-	-	-	-	-	-	-	-	-	-	-	-	10
12	30,1	28,6	-	-	-	-	-	-	-	-	-	-	-	-	-	-	-	-	-	-	-	-	-	-	12
14	27,2	26,4	-	-	-	-	-	-	-	-	-	-	-	-	-	-	-	-	-	-	-	-	-	-	14
16	24,5	24,5	15,8	-	-	-	-	-	-	-	-	-	-	-	-	-	-	-	-	-	-	-	-	-	16
18	22,6	22,6	15,0	-	-	-	-	-	-	-	-	-	-	-	-	-	-	-	-	-	-	-	-	-	18
20	20,9	21,0	14,3	10,5	-	-	-	-	-	-	-	-	-	-	-	-	-	-	-	-	-	-	-	-	20
22	19,2	19,7	13,6	10,2	16,6	13,7	10,3	-	-	-	-	-	-	-	-	-	-	-	-	-	-	-	-	-	22
24	17,7	18,4	13,0	10,0	15,6	13,1	10,0	13,3	12,0	10,0	-	-	-	-	-	-	-	-	-	-	-	-	-	-	24
26	16,7	17,1	12,4	9,7	14,6	12,5	9,8	12,6	11,3	9,8	-	-	-	-	-	-	-	-	-	-	-	-	-	-	26
28	15,8	16,1	11,9	9,5	13,7	12,0	9,5	11,9	10,6	9,6	10,5	-	-	-	-	-	-	-	-	-	-	-	-	-	28
30	14,8	15,3	11,4	9,3	12,7	11,5	9,4	11,1	10,1	9,4	10,0	8,6	-	-	-	-	-	-	-	-	-	-	-	-	30
32	14,0	14,6	11,1	9,1	12,2	11,0	9,2	10,5	9,6	9,1	9,4	8,2	7,1	6,4	-	-	-	-	-	-	-	-	-	-	32
34	13,1	13,8	10,7	8,9	11,6	10,4	9,0	9,8	9,1	8,7	8,8	7,7	6,7	6,1	4,6	-	-	-	-	-	-	-	-	-	34
36	12,6	13,1	10,4	8,8	11,0	10,0	8,9	9,4	8,7	8,3	8,4	7,3	6,3	5,8	4,6	-	-	-	-	-	-	-	-	-	36
38	12,0	12,3	10,0	8,7	10,4	9,6	8,7	8,9	8,2	7,9	7,9	6,8	5,9	5,4	4,5	-	-	-	-	-	-	-	-	-	38
40	11,5	11,8	9,8	8,6	9,9	9,2	8,6	8,5	7,9	7,6	7,6	6,5	5,6	5,2	4,4	-	-	-	-	-	-	-	-	-	40
44	10,5	10,9	9,3	8,4	9,0	8,5	8,2	7,6	7,2	7,0	6,9	5,9	5,0	4,7	4,2	-	-	-	-	-	-	-	-	-	44
48	9,8	10,0	8,9	-	8,3	7,9	7,7	6,9	6,6	6,5	6,2	5,3	4,5	4,2	4,0	-	-	-	-	-	-	-	-	-	48
52	8,7	9,3	8,5	-	7,6	7,4	-	6,4	6,2	6,1	5,6	4,8	4,0	3,8	3,7	-	-	-	-	-	-	-	-	-	52
56	-	7,6	-	-	7,1	6,9	-	5,9	5,7	-	5,2	4,3	3,5	3,4	3,4	-	-	-	-	-	-	-	-	-	56
60	-	-	-	-	6,7	6,5	-	5,5	5,4	-	4,8	4,0	3,2	3,1	3,1	-	-	-	-	-	-	-	-	-	60
64	-	-	-	-	5,2	-	-	5,2	5,1	-	4,4	3,7	2,9	2,8	2,8	-	-	-	-	-	-	-	-	-	64
68	-	-	-	-	-	-	-	4,3	-	-	4,1	3,3	2,6	2,5	2,5	-	-	-	-	-	-	-	-	-	68
72	-	-	-	-	-	-	-	-	-	-	3,9	3,1	2,4	2,3	-	-	-	-	-	-	-	-	-	-	72
76	-	-	-	-	-	-	-	-	-	-	-	2,9	2,1	2,1	-	-	-	-	-	-	-	-	-	-	76
80	-	-	-	-	-	-	-	-	-	-	-	2,7	2,0	1,9	-	-	-	-	-	-	-	-	-	-	80
84	-	-	-	-	-	-	-	-	-	-	-	-	1,8	1,8	-	-	-	-	-	-	-	-	-	-	84

45,2 m		15,0 m				21,0 m*				27,0 m*				33,0 m*				39,0 m		45,0 m		51,0 m*			
		0°		20°		40°		0°		20°		40°		0°		20°		40°		0°		20°		40°	
m	t	t	t	t	t	t	t	t	t	t	t	t	t	t	t	t	t	t	t	t	t	t	t	t	
12	30,0	-	-	-	-	-	-	-	-	-	-	-	-	-	-	-	-	-	-	-	-	-	-	-	12
14	27,1	25,4	-	-	21,4	-	-	-	-	-	-	-	-	-	-	-	-	-	-	-	-	-	-	-	14
16	24,9	23,7	-	-	20,0	-	-	-	-	-	-	-	-	-	-	-	-	-	-	-	-	-	-	-	16
18	22,8	22,2	15,0	-	18,6	-	-	-	-	-	-	-	-	-	-	-	-	-	-	-	-	-	-	-	18
20	21,3	20,7	14,2	-	17,5	14,2	-	-	-	-	-	-	-	-	-	-	-	-	-	-	-	-	-	-	20
22	19,9	19,5	13,6	10,2	16,4	13,6	10,2	14,1	12,6	-	12,3	10,8	9,3	-	-	-	-	-	-	-	-	-	-	-	22
24	18,5	18,4	13,0	10,0	15,4	13,1	10,0	13,2	11,9	10,0	11,6	10,1	8,7	-	-	-	-	-	-	-	-	-	-	-	24
26	17,2	17,4	12,5	9,7	14,6	12,6	9,8	12,4	11,3	9,7	11,0	9,6	8,2	-	-	-	-	-	-	-	-	-	-	-	26
28	16,3	16,4	12,1	9,5	13,8	12,1	9,6	11,8	10,7	9,5	10,3	9,0	7,8	-	-	-	-	-	-	-	-	-	-	-	28
30	15,5	15,4	11,6	9,3	13,1	11,6	9,4	11,2	10,1	9,3	9,8	8,5	7,3	6,6	-	-	-	-	-	-	-	-	-	-	30
32	14,7	14,8	11,2	9,2	12,4	11,1	9,3	10,6	9,7	9,0	9,4	8,1	6,9	6,3	-	-	-	-	-	-	-	-	-	-	32
34	13,9	14,1	10,8	9,0	11,6	10,6	9,1	10,0	9,2	8,7	8,9	7,7	6,5	5,9	-	-	-	-	-	-	-	-	-	-	34
36	13,2	13,5	10,5	8,9	11,2	10,2	8,9	9,5	8,8	8,4	8,5	7,3	6,2	5,7	4,5	-	-	-	-	-	-	-	-	-	36
38	12,5	12,8	10,2	8,7	10,7	9,7	8,7	9,0	8,4	8,0	8,0	6,9	5,9	5,4	4,4	-	-	-	-	-	-	-	-	-	38
40	12,1	12,2	9,9	8,6	10,2	9,4	8,6	8,7	8,1	7,7	7,7	6,6	5,6	5,1	4,3	-	-	-	-	-	-	-	-	-	40
44	11,2	11,1	9,5	8,3	9,3	8,7	8,3	7,9	7,4	7,2	7,0	6,0	5,0	4,6	4,3	-	-	-	-	-	-	-	-	-	44
48	10,3	10,2	9,1	7,9	8,5	8,1	7,9	7,2	6,8	6,7	6,4	5,5	4,5	4,2	4,1	-	-	-	-	-	-	-	-	-	48
52	9,4	9,2	8,7	-	8,0	7,6	7,4	6,6	6,3	6,2	5,8	5,0	4,1	3,8	3,7	-	-	-	-	-	-	-	-	-	52
56	7,1	8,3	8,1	-	7,4	7,1	-	6,1	5,9	5,8	5,3	4,5	3,7	3,5	3,4	-	-	-	-	-	-	-	-	-	56
60	-	6,4	-	-	6,8	6,6	-	5,7	5,5	-	5,0	4,1	3,3	3,2	3,1	-	-	-	-	-	-	-	-	-	60
64	-	-	-	-	5,8	6,1	-	5,3	5,2	-	4,6	3,8	3,0	2,9	2,9	-	-	-	-	-	-	-	-	-	64
68	-	-	-	-	4,1	-	-	4,9	5,0	-	4,3	3,5	2,7	2,6	2,6	-	-	-	-	-	-	-	-	-	68
72	-	-	-	-	-	-	-	3,7	-	-	4,0	3,2	2,5	2,4	2,4	-	-	-	-	-	-	-	-	-	72
76	-	-	-	-	-	-	-	-	-	-	3,6	3,0	2,2	2,2	-	-	-	-	-	-	-	-	-	-	76
80	-	-	-	-	-	-	-	-	-	-	-	2,8	2,0	2,0	-	-	-	-	-	-	-	-	-	-	80
84	-	-	-	-	-	-	-	-	-	-	-	2,1	1,9	1,9	-	-	-	-	-	-	-	-	-	-	84
88	-	-	-	-	-	-	-	-	-	-	-	-	1,7	1,7	-	-	-	-	-	-	-	-	-	-	88

* SF-A・ヘビー固定ジブ-オフセットセクション付



360t オールテレーンクレーン TEREX | DEMAG AC360/6J

SF/SF-A

ヘビー固定ジブ/ヘビー固定ジブ-オフセットセクション付

		34,7 t	44,8 t	54,3 t	75,1 t	95,9 t	116,7 t	8,7 m x 8,5 m			360°	ISO		
49,7 m														
		15,0 m		21,0 m*		27,0 m*		33,0 m*		39,0 m	45,0 m	51,0 m*		
		0°	0°	20°	40°	0°	20°	40°	0°	20°	40°	0°	20°	40°
m	t	t	t	t	t	t	t	t	t	t	t	t	t	t
14	26,0	-	-	-	-	-	-	-	-	-	-	-	-	-
16	24,0	22,3	-	-	18,7	-	-	-	-	-	-	-	-	-
18	22,4	21,0	-	-	17,7	-	-	15,0	-	-	-	-	-	-
20	20,8	19,9	14,1	-	16,6	-	-	14,2	-	-	12,4	-	-	-
22	19,6	18,8	13,5	10,2	15,8	13,5	-	13,4	-	-	11,7	10,2	-	-
24	18,5	17,8	13,0	9,9	14,9	12,9	10,0	12,7	11,5	-	11,1	9,6	8,2	-
26	17,4	17,0	12,5	9,7	14,1	12,4	9,7	12,1	11,0	9,7	10,5	9,1	7,8	-
28	16,4	16,2	12,0	9,5	13,5	11,9	9,5	11,4	10,4	9,5	10,0	8,7	7,4	-
30	15,4	15,4	11,7	9,3	12,9	11,4	9,4	10,9	10,0	9,3	9,5	8,2	7,0	-
32	14,8	14,7	11,3	9,2	12,3	11,0	9,2	10,4	9,6	9,0	9,1	7,8	6,7	-
34	14,2	13,9	10,9	9,0	11,7	10,6	9,0	9,9	9,1	8,6	8,7	7,4	6,3	5,8
36	13,6	13,3	10,6	8,9	11,2	10,2	8,9	9,5	8,8	8,3	8,4	7,1	6,0	5,5
38	12,9	12,6	10,3	8,7	10,6	9,7	8,8	9,0	8,4	8,0	8,0	6,8	5,7	5,2
40	12,3	12,0	10,1	8,7	10,2	9,4	8,7	8,6	8,1	7,7	7,6	6,5	5,5	5,0
44	11,2	10,8	9,6	8,5	9,5	8,7	8,3	7,9	7,5	7,2	7,0	5,9	5,0	4,6
48	10,2	9,7	9,0	8,0	8,7	8,1	7,9	7,3	6,9	6,7	6,5	5,4	4,5	4,2
52	9,1	8,6	8,4	7,4	7,9	7,6	7,5	6,7	6,4	6,3	6,0	4,9	4,0	3,8
56	8,0	7,7	7,8	-	7,2	7,1	7,0	6,2	6,0	5,9	5,5	4,6	3,7	3,5
60	6,2	6,8	7,0	-	6,4	6,5	-	5,7	5,7	5,6	5,1	4,2	3,4	3,2
64	-	5,4	-	-	5,7	5,8	-	5,3	5,3	-	4,8	3,8	3,1	2,9
68	-	3,3	-	-	5,0	5,1	-	4,8	4,9	-	4,5	3,6	2,7	2,6
72	-	-	-	-	-	-	-	4,2	4,3	-	4,1	3,3	2,5	2,4
76	-	-	-	-	-	-	-	3,3	-	-	3,7	3,1	2,3	2,3
80	-	-	-	-	-	-	-	-	-	-	2,8	2,8	2,1	2,1
84	-	-	-	-	-	-	-	-	-	-	-	2,4	1,9	1,9
88	-	-	-	-	-	-	-	-	-	-	-	1,6	1,6	1,7

54,2 m														
		15,0 m		21,0 m*		27,0 m*		33,0 m*		39,0 m	45,0 m	51,0 m*		
		0°	0°	20°	40°	0°	20°	40°	0°	20°	40°	0°	20°	40°
m	t	t	t	t	t	t	t	t	t	t	t	t	t	t
14	23,9	-	-	-	-	-	-	-	-	-	-	-	-	-
16	22,5	19,4	-	-	-	-	-	-	-	-	-	-	-	-
18	21,1	18,4	-	-	15,8	-	-	-	-	-	-	-	-	-
20	19,9	17,3	-	-	15,0	-	-	13,0	-	-	-	-	-	-
22	18,8	16,4	13,3	-	14,1	-	-	12,3	-	-	10,6	-	-	-
24	17,8	15,4	12,7	9,9	13,4	12,3	-	11,6	-	-	10,2	8,3	6,2	-
26	17,0	14,5	12,3	9,6	12,6	11,7	9,6	11,0	10,4	-	9,8	8,1	6,2	-
28	16,2	13,9	11,9	9,4	11,9	11,1	9,4	10,5	9,9	-	9,4	8,0	6,2	-
30	15,4	13,2	11,5	9,2	11,4	10,6	9,3	9,9	9,4	9,0	8,9	7,7	6,2	-
32	14,7	12,6	11,2	9,1	10,9	10,1	9,2	9,5	9,0	8,7	8,5	7,4	6,1	-
34	13,9	11,9	10,8	8,9	10,3	9,6	9,0	9,0	8,5	8,3	8,0	7,0	5,9	-
36	13,3	11,4	10,5	8,8	9,8	9,2	8,8	8,6	8,2	8,0	7,7	6,7	5,6	5,2
38	12,7	10,8	10,1	8,7	9,3	8,8	8,5	8,1	7,8	7,6	7,3	6,3	5,3	5,0
40	12,1	10,4	9,8	8,6	8,9	8,4	8,2	7,7	7,5	7,3	7,0	6,1	5,1	4,8
44	10,9	9,5	9,1	8,2	8,2	7,8	7,6	7,0	6,8	6,7	6,4	5,5	4,7	4,4
48	9,8	8,6	8,4	7,8	7,5	7,2	7,1	6,5	6,3	6,2	5,8	4,9	4,2	4,0
52	8,8	7,9	7,8	7,3	6,9	6,7	6,6	6,0	5,8	5,7	5,3	4,5	3,7	3,6
56	7,8	7,2	7,2	6,9	6,3	6,2	6,2	5,4	5,3	5,3	4,9	4,1	3,4	3,3
60	6,8	6,4	6,6	-	5,8	5,7	5,8	5,0	4,9	4,9	4,5	3,8	3,0	2,9
64	4,9	5,7	5,9	-	5,3	5,3	-	4,6	4,6	4,6	4,1	3,4	2,7	2,7
68	-	4,9	5,1	-	4,7	4,7	-	4,2	4,2	-	3,8	3,0	2,4	2,4
72	-	-	-	-	4,0	4,2	-	3,8	3,8	-	3,5	2,8	2,1	2,1
76	-	-	-	-	2,9	-	-	3,4	3,4	-	3,3	2,6	1,9	1,9
80	-	-	-	-	-	-	-	2,6	-	-	2,9	2,3	1,7	1,7
84	-	-	-	-	-	-	-	-	-	-	2,2	2,1	-	1,5
88	-	-	-	-	-	-	-	-	-	-	-	1,7	-	-

* SF-A・ヘビー固定ジブ-オフセットセクション付

オールテレーン
360t



360t オールテレーンクレーン TEREX | DEMAG AC360/6J

SF/SF-A

ヘビー固定ジブ/ヘビー固定ジブ-オフセットセクション付

		34,7t	44,8t	54,3t	75,1t	95,9t	116,7t	8,7 m x 8,5 m			360°	ISO				
58,7 m																
		15,0 m			21,0 m*			27,0 m*			33,0 m*		39,0 m	45,0 m	51,0 m*	
		0°	0°	20°	40°	0°	20°	40°	0°	20°	40°	0°	0°	0°	20°	40°
m	t	t	t	t	t	t	t	t	t	t	t	t	t	t	t	t
16	19,4	-	-	-	-	-	-	-	-	-	-	-	-	-	-	-
18	18,3	15,6	-	-	-	-	-	-	-	-	-	-	-	-	-	-
20	17,3	14,8	-	-	12,7	-	-	-	-	-	-	-	-	-	-	-
22	16,4	14,0	-	-	12,1	-	-	10,2	-	-	8,1	-	-	-	-	-
24	15,4	13,3	12,1	-	11,4	-	-	9,7	-	-	8,0	6,1	-	-	-	-
26	14,6	12,6	11,5	9,6	10,9	9,9	-	9,3	-	-	7,9	6,1	4,2	-	-	-
28	13,9	11,8	11,0	9,4	10,3	9,5	9,0	8,9	8,2	-	7,7	6,1	4,2	-	-	-
30	13,3	11,3	10,5	9,2	9,7	9,1	8,6	8,5	7,9	7,5	7,5	6,1	4,2	-	-	-
32	12,7	10,8	10,1	9,1	9,3	8,7	8,3	8,1	7,6	7,2	7,2	5,9	4,2	-	-	-
34	12,0	10,3	9,6	8,9	8,9	8,3	8,0	7,6	7,2	6,9	6,8	5,7	4,2	-	-	-
36	11,5	9,8	9,2	8,7	8,5	8,0	7,7	7,3	6,9	6,7	6,5	5,5	4,1	3,7	-	-
38	10,9	9,3	8,8	8,4	8,0	7,7	7,4	7,0	6,6	6,4	6,2	5,2	4,0	3,6	-	-
40	10,5	8,9	8,5	8,2	7,6	7,4	7,2	6,7	6,4	6,2	6,0	5,0	3,9	3,6	-	-
44	9,7	8,2	7,8	7,7	7,0	6,7	6,7	6,0	5,9	5,7	5,4	4,5	3,6	3,4	3,2	-
48	8,8	7,6	7,3	7,2	6,4	6,2	6,2	5,5	5,4	5,3	4,9	4,1	3,3	3,1	3,0	-
52	8,1	6,9	6,8	6,7	5,9	5,7	5,7	5,0	4,9	4,9	4,5	3,7	2,9	2,8	2,8	-
56	7,4	6,4	6,3	6,3	5,4	5,3	5,2	4,6	4,5	4,5	4,1	3,4	2,6	2,5	2,5	-
60	6,7	5,9	5,9	5,9	5,0	4,9	4,9	4,2	4,1	4,1	3,8	3,1	2,3	2,3	2,3	-
64	5,9	5,5	5,4	-	4,6	4,6	4,6	3,8	3,8	3,8	3,4	2,8	2,1	2,0	2,0	-
68	4,1	4,9	4,9	-	4,3	4,2	-	3,6	3,5	3,5	3,1	2,5	1,8	1,8	1,8	-
72	-	4,0	4,4	-	3,9	3,9	-	3,3	3,3	-	2,9	2,2	1,6	1,6	1,6	-
76	-	-	-	-	3,4	3,5	-	3,0	3,0	-	2,7	2,0	-	-	-	-
80	-	-	-	-	2,1	-	-	2,7	2,7	-	2,4	1,8	-	-	-	-
84	-	-	-	-	-	-	-	2,0	2,4	-	2,2	1,6	-	-	-	-
88	-	-	-	-	-	-	-	-	-	-	1,9	-	-	-	-	-

		34,7t	44,8t	54,3t	75,1t	95,9t	116,7t	8,7 m x 8,5 m			360°	ISO				
64,0 m													62,9 m			
		15,0 m			21,0 m*			27,0 m*			33,0 m*		39,0 m	45,0 m	51,0 m	
		0°	0°	20°	40°	0°	20°	40°	0°	20°	40°	0°	0°	0°	0°	0°
m	t	t	t	t	t	t	t	t	t	t	t	t	t	t	t	t
18	15,5	-	-	-	-	-	-	-	-	-	-	-	-	-	-	-
20	14,6	12,5	-	-	-	-	-	-	-	-	-	-	-	-	-	-
22	13,7	11,8	-	-	9,8	-	-	7,7	-	-	-	-	-	-	-	-
24	13,0	11,1	-	-	9,4	-	-	7,6	-	-	5,8	-	-	-	-	-
26	12,2	10,5	9,8	-	9,0	-	-	7,4	-	-	5,8	4,1	-	-	2,7	-
28	11,5	9,9	9,3	9,0	8,5	8,2	-	7,3	-	-	5,8	4,1	-	-	2,7	-
30	11,0	9,4	8,9	8,6	8,1	7,7	7,6	7,0	6,8	-	5,8	4,1	-	-	2,7	-
32	10,5	9,0	8,5	8,3	7,7	7,4	7,3	6,7	6,5	-	5,7	4,1	-	-	2,7	-
34	10,0	8,5	8,0	7,9	7,2	7,0	6,9	6,3	6,1	6,1	5,5	4,1	-	-	2,7	-
36	9,5	8,1	7,7	7,5	6,9	6,7	6,6	6,0	5,8	5,8	5,3	4,0	-	-	2,7	-
38	9,0	7,7	7,3	7,1	6,6	6,3	6,2	5,6	5,5	5,5	5,0	3,9	-	-	2,7	-
40	8,7	7,3	7,0	6,9	6,3	6,0	6,0	5,4	5,2	5,2	4,8	3,9	-	-	2,7	-
44	8,0	6,7	6,4	6,3	5,6	5,5	5,5	4,8	4,7	4,7	4,4	3,6	-	-	2,7	-
48	7,3	6,1	5,9	5,8	5,1	5,0	5,0	4,3	4,3	4,3	3,9	3,2	-	-	2,4	-
52	6,7	5,6	5,4	5,4	4,6	4,5	4,5	3,9	3,8	3,9	3,4	2,8	-	-	2,1	-
56	6,2	5,1	5,0	4,9	4,2	4,1	4,1	3,5	3,5	3,5	3,1	2,5	-	-	1,8	-
60	5,8	4,7	4,6	4,6	3,8	3,8	3,8	3,2	3,2	3,1	2,8	2,2	-	-	-	-
64	5,3	4,4	4,3	4,3	3,5	3,5	3,5	2,8	2,8	2,8	2,5	1,9	-	-	-	-
68	4,8	4,0	3,9	-	3,2	3,2	3,2	2,5	2,5	2,6	2,3	1,6	-	-	-	-
72	3,5	3,6	3,6	-	2,9	2,9	-	2,3	2,3	2,3	2,0	-	-	-	-	-
76	-	3,1	3,3	-	2,6	2,6	-	2,1	2,1	-	1,8	-	-	-	-	-
80	-	-	-	-	2,3	2,4	-	1,8	1,8	-	1,6	-	-	-	-	-
84	-	-	-	-	1,6	-	-	1,6	1,7	-	-	-	-	-	-	-

* SF-A・ヘビー固定ジブ-オフセットセクション付

360t オールテレーンクレーン TEREX | DEMAG AC360/6J

SF-SL/SF-A-SL

ヘビー固定ジブ-SL付/ヘビー固定ジブ-オフセットセクション-SL付

		54,3t	75,1t	95,9t	116,7t	8,7 m x 8,5 m						360°	ISO							
		36,2 m																		
	m	15,0 m		21,0 m*				27,0 m*				33,0 m*			39,0 m	45,0 m	51,0 m*			m
		0°	0°	20°	40°	0°	20°	40°	0°	20°	40°	0°	20°	40°	0°	0°	20°	40°		
t	t	t	t	t	t	t	t	t	t	t	t	t	t	t	t	t	t	t	t	
8	43,2	-	-	-	-	-	-	-	-	-	-	-	-	-	-	-	-	-	-	8
9	40,2	35,4	-	-	-	-	-	-	-	-	-	-	-	-	-	-	-	-	-	9
10	37,2	34,0	-	-	30,7	-	-	-	-	-	-	-	-	-	-	-	-	-	-	10
12	32,7	31,3	-	-	29,1	-	-	24,2	-	-	-	-	-	-	-	-	-	-	-	12
14	28,8	28,5	17,4	-	27,4	-	-	22,5	-	-	18,5	16,1	-	-	-	-	-	-	-	14
16	26,2	26,0	16,3	-	25,6	16,4	-	20,9	-	-	17,5	15,2	13,0	-	-	-	-	-	-	16
18	23,6	24,1	15,4	11,0	23,7	15,5	-	19,5	15,5	-	16,4	14,3	12,3	-	-	-	-	-	-	18
20	21,0	22,1	14,5	10,6	22,4	14,8	10,7	18,2	14,8	10,7	15,4	13,5	11,6	-	-	-	-	-	-	20
22	19,6	20,2	13,8	10,3	21,0	14,1	10,4	17,2	14,2	10,4	14,4	12,7	10,9	-	-	-	-	-	-	22
24	18,2	18,7	13,1	10,0	19,6	13,5	10,1	16,2	13,6	10,1	13,7	11,8	10,3	-	-	-	-	-	-	24
26	16,9	17,7	12,4	9,7	18,3	12,9	9,9	15,3	13,0	9,9	13,0	11,3	9,6	8,0	-	-	-	-	-	26
28	15,6	16,6	11,9	9,4	17,4	12,3	9,6	14,3	12,4	9,7	12,3	10,7	9,1	7,7	-	-	-	-	-	28
30	14,4	15,6	11,5	9,2	16,5	11,8	9,4	13,5	11,9	9,5	11,6	10,1	8,7	7,4	-	-	-	-	-	30
32	13,7	14,7	11,1	9,1	15,7	11,4	9,2	12,9	11,4	9,3	11,0	9,5	8,2	7,1	4,8	-	-	-	-	32
34	13,0	13,7	10,6	8,9	14,8	11,0	9,0	12,3	10,9	9,1	10,4	8,9	7,7	6,7	4,7	-	-	-	-	34
36	12,3	13,1	10,3	8,8	14,0	10,7	8,9	11,7	10,5	9,0	10,0	8,5	7,3	6,5	4,6	-	-	-	-	36
38	11,5	12,5	9,9	8,6	13,2	10,3	8,7	11,1	10,1	8,9	9,5	8,1	6,8	6,2	4,5	-	-	-	-	38
40	11,0	12,0	9,6	8,6	12,7	10,1	8,7	10,5	9,7	8,8	9,1	7,8	6,5	5,9	4,4	-	-	-	-	40
44	10,1	11,0	9,1	-	11,7	9,6	8,5	9,6	9,0	8,5	8,2	7,1	5,9	5,4	4,3	-	-	-	-	44
48	7,9	10,2	8,8	-	10,8	9,1	-	8,8	8,4	8,1	7,5	6,4	5,3	4,9	4,2	-	-	-	-	48
52	-	8,6	-	-	10,0	8,8	-	8,1	7,8	-	7,0	5,8	4,8	4,5	4,1	-	-	-	-	52
56	-	-	-	-	8,2	-	-	7,5	7,3	-	6,4	5,3	4,3	4,1	4,0	-	-	-	-	56
60	-	-	-	-	-	-	-	7,0	6,9	-	5,9	4,9	4,0	3,8	3,8	-	-	-	-	60
64	-	-	-	-	-	-	-	5,2	-	-	5,6	4,5	3,6	3,5	3,5	-	-	-	-	64
68	-	-	-	-	-	-	-	-	-	-	4,8	4,2	3,3	3,2	-	-	-	-	-	68
72	-	-	-	-	-	-	-	-	-	-	-	4,0	3,0	3,0	-	-	-	-	-	72
76	-	-	-	-	-	-	-	-	-	-	-	2,7	2,8	2,8	-	-	-	-	-	76
80	-	-	-	-	-	-	-	-	-	-	-	-	2,6	-	-	-	-	-	-	80

オールテレーン
360t

		54,2 m																		
	m	15,0 m		21,0 m*				27,0 m*				33,0 m*			39,0 m	45,0 m	51,0 m*			m
		0°	0°	20°	40°	0°	20°	40°	0°	20°	40°	0°	20°	40°	0°	0°	20°	40°		
t	t	t	t	t	t	t	t	t	t	t	t	t	t	t	t	t	t	t	t	t
12	23,5	18,8	-	-	-	-	-	-	-	-	-	-	-	-	-	-	-	-	-	12
14	22,7	18,2	-	-	15,2	-	-	-	-	-	-	-	-	-	-	-	-	-	-	14
16	22,0	17,6	-	-	14,8	-	-	12,5	-	-	10,2	-	-	-	-	-	-	-	-	16
18	21,3	17,1	15,5	-	14,3	-	-	12,1	-	-	10,0	7,9	-	-	-	-	-	-	-	18
20	20,6	16,6	14,9	-	14,0	13,4	-	11,8	-	-	9,9	7,9	5,8	-	-	-	-	-	-	20
22	19,9	16,2	14,3	10,5	13,6	13,0	-	11,5	11,6	-	9,7	7,9	5,8	-	-	-	-	-	-	22
24	19,2	15,7	13,8	10,2	13,2	12,6	10,1	11,2	11,2	-	9,5	7,9	5,8	-	-	-	-	-	-	24
26	18,6	15,3	13,3	10,0	12,8	12,2	9,9	10,8	10,9	9,2	9,3	7,7	5,8	-	-	-	-	-	-	26
28	17,9	14,9	12,8	9,8	12,5	11,8	9,7	10,6	10,6	9,0	9,0	7,5	5,8	-	-	-	-	-	-	28
30	17,2	14,5	12,4	9,6	12,2	11,4	9,5	10,3	10,3	8,7	8,8	7,4	5,8	5,0	-	-	-	-	-	30
32	16,5	14,2	12,0	9,5	11,9	11,1	9,3	10,1	10,1	8,5	8,6	7,2	5,8	5,0	-	-	-	-	-	32
34	15,8	13,8	11,6	9,3	11,5	10,8	9,0	9,8	9,8	8,3	8,4	7,0	5,7	5,0	-	-	-	-	-	34
36	15,1	13,5	11,3	9,2	11,3	10,5	8,7	9,6	9,6	8,1	8,2	6,9	5,6	5,0	-	-	-	-	-	36
38	14,3	13,2	10,9	9,0	11,0	10,1	8,4	9,3	9,3	7,9	8,0	6,7	5,5	4,9	4,1	-	-	-	-	38
40	13,7	12,9	10,6	8,6	10,8	9,9	8,2	9,1	9,1	7,7	7,8	6,6	5,4	4,9	4,0	-	-	-	-	40
44	12,3	12,0	9,9	8,0	10,3	9,4	7,7	8,7	8,7	7,3	7,5	6,2	5,1	4,8	3,8	-	-	-	-	44
48	10,6	10,4	9,3	7,5	9,8	8,9	7,2	8,3	8,2	6,9	7,1	5,9	4,8	4,5	3,6	-	-	-	-	48
52	8,7	8,4	8,7	7,1	8,7	8,4	6,9	7,9	7,8	6,6	6,7	5,6	4,5	4,2	3,5	-	-	-	-	52
56	7,2	6,9	7,5	-	7,2	7,7	6,5	7,2	7,4	6,3	6,4	5,2	4,2	3,9	3,3	-	-	-	-	56
60	5,9	5,5	6,1	-	5,9	6,4	-	6,1	6,7	6,0	6,1	4,9	3,9	3,7	3,2	-	-	-	-	60
64	3,5	4,5	4,8	-	4,7	5,1	-	4,9	5,4	-	5,6	4,6	3,6	3,4	3,1	-	-	-	-	64
68	-	2,8	-	-	3,7	4,0	-	3,9	4,3	-	4,8	4,3	3,3	3,2	2,9	-	-	-	-	68
72	-	-	-	-	2,5	3,0	-	3,0	3,3	-	3,9	3,8	3,0	3,0	2,8	-	-	-	-	72
76	-	-	-	-	-	-	-	2,2	2,5	-	3,1	3,0	2,5	2,9	2,7	-	-	-	-	76
80	-	-	-	-	-	-	-	-	-	-	2,4	2,3	1,7	2,4	2,7	-	-	-	-	80
84	-	-	-	-	-	-	-	-	-	-	-	1,6	-	1,7	-	-	-	-	-	84

* SF-A-SL・ヘビー固定ジブ-オフセットセクション-SL付



360t オールテレーンクレーン TEREX | DEMAG AC360/6J

SF-SL/SF-A-SL

ヘビー固定ジブ-SL付/ヘビー固定ジブ-オフセットセクション-SL付

		54,3t	75,1t	95,9t	116,7t	8,7 m x 8,5 m						360°	ISO						
58,7 m																			
		15,0 m				21,0 m*				27,0 m*				33,0 m*		39,0 m	45,0 m	51,0 m*	
		0°	0°	20°	40°	0°	20°	40°	0°	20°	40°	0°	40°	0°	0°	0°	20°	40°	
		m	t	t	t	t	t	t	t	t	t	t	t	t	t	t	t	t	m
12		18,3	-	-	-	-	-	-	-	-	-	-	-	-	-	-	-	-	12
14		17,7	14,5	-	-	12,0	-	-	-	-	-	-	-	-	-	-	-	-	14
16		17,1	14,1	-	-	11,6	-	-	-	-	-	-	-	-	-	-	-	-	16
18		16,5	13,6	-	-	11,3	-	-	9,6	-	-	-	-	7,4	-	-	-	-	18
20		15,9	13,2	12,9	-	10,9	11,1	-	9,1	-	-	7,3	5,5	-	-	-	-	-	20
22		15,5	12,8	12,4	-	10,6	10,8	-	8,8	9,0	-	7,3	5,5	3,8	-	-	-	-	22
24		15,0	12,4	12,0	10,0	10,3	10,5	9,1	8,6	8,8	-	7,1	5,5	3,8	-	-	-	-	24
26		14,6	12,1	11,6	9,8	10,0	10,2	8,8	8,3	8,5	7,9	6,9	5,4	3,8	-	-	-	-	26
28		14,1	11,7	11,2	9,5	9,7	9,9	8,6	8,1	8,3	7,7	6,7	5,4	3,8	-	-	-	-	28
30		13,7	11,4	10,9	9,2	9,5	9,6	8,3	7,9	8,0	7,5	6,6	5,3	3,8	-	-	-	-	30
32		13,4	11,1	10,6	8,9	9,2	9,4	8,1	7,7	7,8	7,3	6,5	5,2	3,8	3,2	-	-	-	32
34		13,0	10,7	10,3	8,6	8,9	9,1	7,9	7,5	7,6	7,1	6,3	5,0	3,8	3,2	-	-	-	34
36		12,7	10,5	10,0	8,3	8,7	8,9	7,7	7,3	7,4	7,0	6,1	4,9	3,7	3,2	-	-	-	36
38		12,3	10,2	9,7	8,0	8,4	8,6	7,4	7,0	7,2	6,8	5,9	4,8	3,6	3,2	-	-	-	38
40		12,0	10,0	9,5	7,8	8,2	8,4	7,2	6,9	7,0	6,7	5,8	4,7	3,5	3,2	2,9	-	-	40
44		11,4	9,5	9,0	7,3	7,8	8,0	6,8	6,6	6,6	6,3	5,5	4,4	3,3	3,2	2,9	-	-	44
48		10,8	9,0	8,5	6,9	7,4	7,6	6,5	6,2	6,3	6,0	5,3	4,1	3,1	3,2	2,9	-	-	48
52		9,0	8,6	8,1	6,6	7,1	7,3	6,2	5,9	6,0	5,7	5,0	3,9	3,0	3,1	2,9	-	-	52
56		7,5	7,1	7,5	6,2	6,8	7,0	5,9	5,6	5,7	5,5	4,8	3,7	2,8	3,0	2,8	-	-	56
60		6,2	5,8	6,4	-	6,0	6,6	5,7	5,3	5,4	5,3	4,5	3,5	2,6	2,8	2,6	-	-	60
64		5,0	4,7	5,1	-	4,9	5,4	-	5,0	5,2	5,1	4,3	3,4	2,5	2,7	2,5	-	-	64
68		3,1	3,7	4,0	-	3,9	4,3	-	4,0	4,5	-	4,1	3,2	2,3	2,5	2,4	-	-	68
72		-	2,4	-	-	3,0	3,3	-	3,1	3,5	-	3,8	3,1	2,2	2,3	2,3	-	-	72
76		-	-	-	-	2,2	2,4	-	2,4	2,7	-	3,1	2,9	2,1	2,2	2,3	-	-	76
80		-	-	-	-	-	-	-	1,6	1,9	-	2,4	2,3	1,8	2,1	2,2	-	-	80
84		-	-	-	-	-	-	-	-	-	-	1,8	1,7	-	1,8	2,1	-	-	84

64,0 m																	
		15,0 m				21,0 m*				27,0 m*				33,0 m*		39,0 m	45,0 m
		0°	0°	20°	40°	0°	20°	40°	0°	20°	40°	0°	20°	40°	0°	0°	
		m	t	t	t	t	t	t	t	t	t	t	t	t	t	m	
14		14,2	11,8	-	-	-	-	-	-	-	-	-	-	-	-	14	
16		13,7	11,3	-	-	9,1	-	-	-	-	-	-	-	-	-	16	
18		13,2	10,9	-	-	8,9	-	-	6,9	-	-	-	-	-	-	18	
20		12,7	10,6	10,8	-	8,7	-	-	6,9	-	-	5,2	3,5	-	-	20	
22		12,3	10,2	10,4	-	8,4	8,6	-	6,9	-	-	5,2	3,5	-	-	22	
24		11,9	9,8	10,1	8,8	8,1	8,3	-	6,7	6,5	-	5,2	3,5	-	-	24	
26		11,5	9,5	9,7	8,5	7,8	8,0	7,6	6,5	6,5	-	5,1	3,5	-	-	26	
28		11,1	9,2	9,4	8,2	7,6	7,8	7,3	6,3	6,5	6,3	5,0	3,5	-	-	28	
30		10,7	8,9	9,1	8,0	7,4	7,5	7,1	6,1	6,3	6,3	4,9	3,5	-	-	30	
32		10,4	8,6	8,8	7,8	7,2	7,3	6,9	5,9	6,1	6,2	4,8	3,5	-	-	32	
34		10,0	8,3	8,5	7,5	6,9	7,1	6,7	5,7	5,9	6,0	4,7	3,5	-	-	34	
36		9,8	8,1	8,3	7,3	6,7	6,9	6,6	5,5	5,7	5,8	4,6	3,4	-	-	36	
38		9,5	7,8	8,0	7,1	6,4	6,6	6,4	5,3	5,5	5,6	4,4	3,3	-	-	38	
40		9,2	7,6	7,8	6,8	6,2	6,4	6,2	5,1	5,3	5,5	4,3	3,2	-	-	40	
44		8,7	7,2	7,3	6,5	5,9	6,0	5,9	4,8	5,0	5,1	4,0	3,0	-	-	44	
48		8,2	6,7	6,9	6,2	5,5	5,7	5,6	4,6	4,7	4,8	3,8	2,8	-	-	48	
52		7,8	6,3	6,5	5,9	5,2	5,3	5,4	4,3	4,4	4,5	3,6	2,6	-	-	52	
56		7,3	6,0	6,2	5,6	4,9	5,0	5,1	4,0	4,1	4,2	3,3	2,5	-	-	56	
60		6,0	5,6	5,8	5,3	4,6	4,7	4,9	3,7	3,8	4,0	3,1	2,3	-	-	60	
64		4,9	4,5	5,0	-	4,3	4,5	4,7	3,5	3,6	3,8	2,9	2,1	-	-	64	
68		3,9	3,5	3,9	-	3,6	4,1	-	3,3	3,4	3,6	2,8	2,0	-	-	68	
72		2,4	2,6	2,9	-	2,7	3,1	-	2,8	3,2	-	2,6	1,8	-	-	72	
76		-	1,7	-	-	1,9	2,2	-	2,1	2,4	-	2,5	1,7	-	-	76	
80		-	-	-	-	-	-	-	-	1,6	-	2,1	1,5	-	-	80	

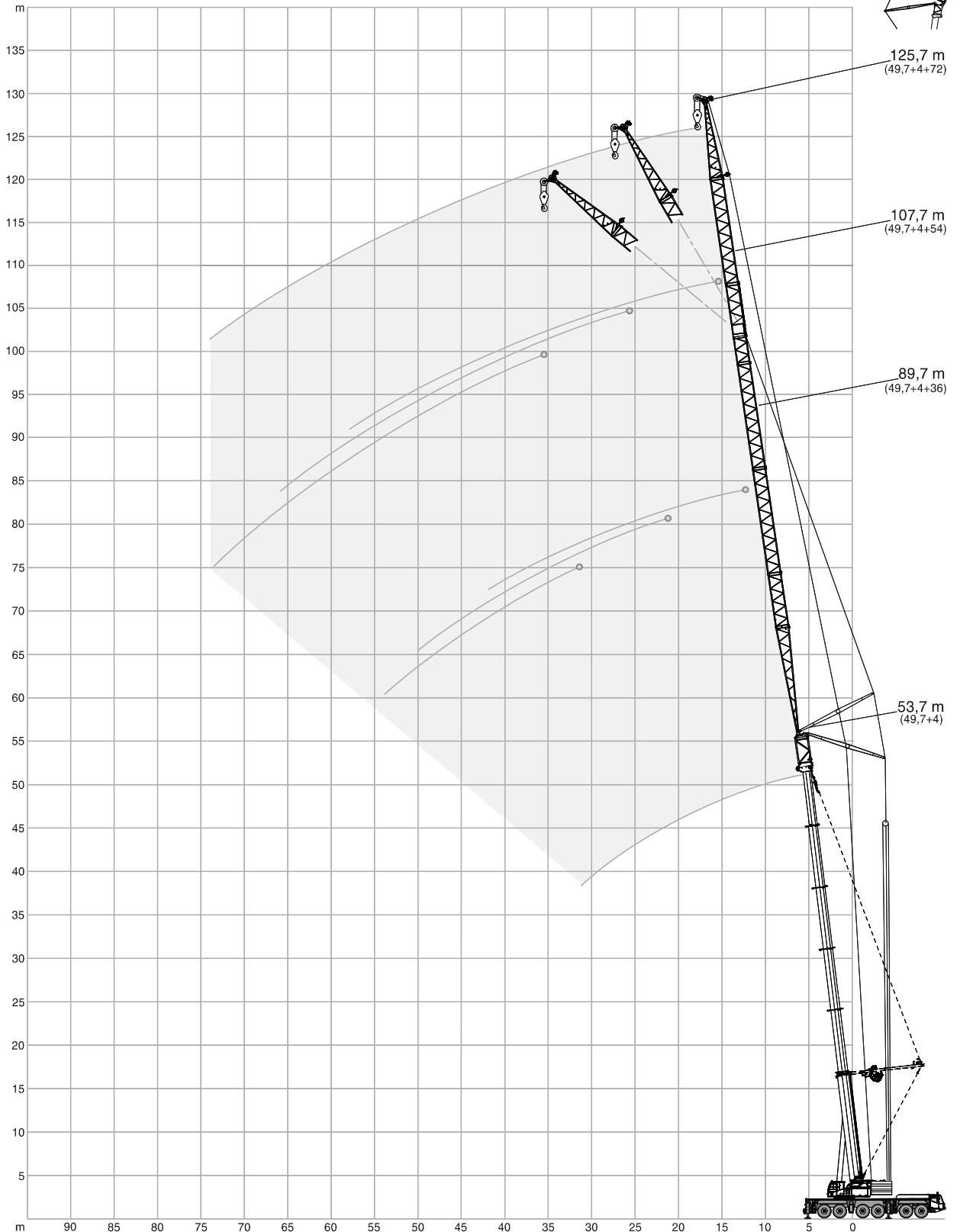
* SF-A-SL・ヘビー固定ジブ-オフセットセクション-SL付



360t オールテレーンクレーン TEREX | DEMAG AC360/6J

SWIHI/WIHI/WIHI-A/SWIHI-SL/WIHI-SL/WIHI-A-SL ヘビーラフィングジブ/ラフィングフライジブ/オフセットセクション-SL付

作業範囲図



オールテレーン
360t



360t オールテレーンクレーン TEREX | DEMAG AC360/6J

SWIHI/WIHI/WIHI-A 0°

ヘビーラフィングフライジブ/ラフィングフライジブ/ ラフィングフライジブ-オフセットセクション付 0°

44,8t 54,3t 75,1t 95,9t 116,7t  8,7 m x 8,5 m 360° ISO

 18,2 m +  4 m

m	22,0 m*			24,0 m			30,0 m			36,0 m			42,0 m			m
	82°	73°	65°	82°	73°	65°	82°	73°	65°	82°	73°	65°	82°	73°	65°	
12	61,0	-	-	45,4	-	-	-	-	-	-	-	-	-	-	-	12
14	58,5	-	-	45,4	-	-	-	-	-	-	-	-	-	-	-	14
16	55,6	-	-	45,4	-	-	41,7	-	-	32,7	-	-	-	-	-	16
18	50,6	-	-	44,6	-	-	41,1	-	-	32,1	-	-	26,0	-	-	18
20	45,3	46,5	-	42,9	44,4	-	40,1	-	-	31,6	-	-	25,6	-	-	20
22	37,0	42,1	-	40,0	42,3	-	39,0	-	-	31,1	-	-	25,2	-	-	22
24	-	38,4	36,9	33,1	38,6	-	36,5	36,6	-	30,7	-	-	24,8	-	-	24
26	-	35,2	33,9	-	35,4	34,0	33,1	34,9	-	29,5	30,2	-	24,4	-	-	26
28	-	-	31,3	-	32,8	31,5	29,2	32,4	-	28,1	29,4	-	24,1	-	-	28
30	-	-	-	-	-	29,2	25,0	30,0	28,8	26,8	28,5	-	23,4	23,8	-	30
32	-	-	-	-	-	-	-	28,1	27,0	24,5	27,5	26,4	22,8	23,5	-	32
34	-	-	-	-	-	-	-	26,2	25,1	21,4	25,9	24,7	22,2	23,1	-	34
36	-	-	-	-	-	-	-	-	23,5	18,3	24,3	23,1	21,3	22,6	21,9	36
38	-	-	-	-	-	-	-	-	-	-	22,1	21,6	19,1	22,0	21,2	38
40	-	-	-	-	-	-	-	-	-	-	19,9	20,3	16,9	20,7	20,0	40
42	-	-	-	-	-	-	-	-	-	-	-	19,0	14,7	19,4	18,7	42
44	-	-	-	-	-	-	-	-	-	-	-	-	-	17,8	17,6	44
46	-	-	-	-	-	-	-	-	-	-	-	-	-	-	16,6	46
48	-	-	-	-	-	-	-	-	-	-	-	-	-	-	15,7	48

m	48,0 m			54,0 m			60,0 m**			66,0 m			72,0 m**			m
	82°	73°	65°	82°	73°	65°	82°	73°	65°	82°	73°	65°	82°	73°	65°	
20	20,5	-	-	-	-	-	-	-	-	-	-	-	-	-	-	20
22	20,1	-	-	-	-	-	-	-	-	-	-	-	-	-	-	22
24	19,8	-	-	16,1	-	-	-	-	-	-	-	-	-	-	-	24
26	19,5	-	-	15,8	-	-	13,4	-	-	-	-	-	-	-	-	26
28	19,2	-	-	15,6	-	-	13,2	-	-	11,0	-	-	-	-	-	28
30	19,0	-	-	15,4	-	-	13,0	-	-	10,8	-	-	8,5	-	-	30
32	18,7	18,7	-	15,2	-	-	12,9	-	-	10,7	-	-	8,5	-	-	32
34	18,5	18,5	-	14,9	-	-	12,7	-	-	10,5	-	-	8,4	-	-	34
36	18,3	18,3	-	14,8	14,7	-	12,6	-	-	10,4	-	-	8,3	-	-	36
38	18,0	18,1	-	14,6	14,6	-	12,4	12,3	-	10,2	-	-	8,2	-	-	38
40	17,8	17,9	17,9	14,5	14,4	-	12,1	12,2	-	10,1	-	-	8,0	-	-	40
42	16,5	17,8	17,6	14,3	14,2	-	11,8	12,0	-	10,0	9,9	-	7,7	-	-	42
44	15,0	17,2	17,0	14,2	14,1	14,1	11,5	11,8	-	9,7	9,8	-	7,5	-	-	44
46	13,5	16,5	16,3	13,7	14,0	14,0	11,2	11,6	-	9,4	9,6	-	7,3	7,2	-	46
48	11,9	15,4	15,4	12,7	13,8	13,9	10,9	11,4	11,6	9,1	9,4	-	7,1	7,1	-	48
50	-	14,4	14,6	11,7	13,5	13,8	10,6	11,1	11,3	8,8	9,2	-	6,9	7,0	-	50
54	-	-	13,2	-	12,3	12,7	9,5	10,5	10,8	8,3	8,7	9,0	6,4	6,7	-	54
58	-	-	-	-	-	11,5	8,5	9,8	10,3	7,8	8,2	8,5	6,0	6,3	6,5	58
62	-	-	-	-	-	-	-	9,1	9,6	7,4	7,8	8,0	5,7	5,9	6,1	62
66	-	-	-	-	-	-	-	-	-	-	7,5	7,7	5,4	5,6	5,8	66
70	-	-	-	-	-	-	-	-	-	-	-	7,4	5,2	5,4	5,5	70
74	-	-	-	-	-	-	-	-	-	-	-	-	-	5,1	5,3	74

* SWIHI・ヘビーラフィングフライジブ

** WIHI-A・ラフィングジブ-オフセットセクション付 0°



360t オールテレーンクレーン TEREX | DEMAG AC360/6J

SWIHI/WIHI/WIHI-A 0°

ヘビーラフィングフライジブ/ラフィングフライジブ/ ラフィングフライジブ-オフセットセクション付 0°

		44,8 t	54,3 t	75,1 t	95,9 t	116,7 t	8,7 m x 8,5 m			360°	ISO					
		22,7 m + 4 m														
		22,0 m*			24,0 m			30,0 m			36,0 m			42,0 m		
		82°	73°	65°	82°	73°	65°	82°	73°	65°	82°	73°	65°	82°	73°	65°
m		t	t	t	t	t	t	t	t	t	t	t	t	t	t	t
12		56,2	-	-	-	-	-	40,0	-	-	-	-	-	-	-	-
14		55,3	-	-	45,4	-	-	39,4	-	-	31,1	-	-	-	-	-
16		54,3	-	-	45,4	-	-	38,8	-	-	30,6	-	-	24,9	-	-
18		51,7	-	-	45,4	-	-	38,3	-	-	30,1	-	-	24,4	-	-
20		47,0	45,5	-	43,6	-	-	37,8	-	-	29,6	-	-	24,0	-	-
22		40,8	41,2	-	41,8	41,4	-	37,0	37,1	-	29,2	-	-	23,7	-	-
24		32,7	37,6	-	36,3	37,7	-	35,2	36,4	-	28,8	28,8	-	23,3	-	-
26		-	34,5	32,8	29,8	34,7	-	33,3	34,3	-	28,2	28,4	-	23,0	-	-
28		-	31,9	30,3	-	32,0	30,5	30,7	31,6	-	27,5	28,1	-	22,7	22,2	-
30		-	-	28,1	-	29,8	28,3	27,0	29,4	27,8	26,7	27,7	-	22,4	22,0	-
32		-	-	26,1	-	-	26,3	-	27,5	26,0	25,8	27,0	25,4	22,1	21,8	-
34		-	-	-	-	-	-	-	25,6	24,1	22,9	25,2	23,6	21,8	21,5	-
36		-	-	-	-	-	-	-	-	22,6	20,0	23,7	22,0	21,6	21,3	21,2
38		-	-	-	-	-	-	-	-	21,1	-	22,2	20,7	20,1	21,1	20,3
40		-	-	-	-	-	-	-	-	-	-	20,8	19,4	18,1	20,2	19,1
42		-	-	-	-	-	-	-	-	-	-	-	18,2	16,1	19,2	17,9
44		-	-	-	-	-	-	-	-	-	-	-	17,2	-	18,2	16,9
46		-	-	-	-	-	-	-	-	-	-	-	-	-	17,1	15,9
48		-	-	-	-	-	-	-	-	-	-	-	-	-	-	15,1
50		-	-	-	-	-	-	-	-	-	-	-	-	-	-	14,2

		48,0 m			54,0 m			60,0 m**			66,0 m			72,0 m**		
		82°	73°	65°	82°	73°	65°	82°	73°	65°	82°	73°	65°	82°	73°	65°
m		t	t	t	t	t	t	t	t	t	t	t	t	t	t	t
18		19,6	-	-	-	-	-	-	-	-	-	-	-	-	-	-
20		19,3	-	-	15,7	-	-	13,2	-	-	-	-	-	-	-	-
22		19,0	-	-	15,5	-	-	13,0	-	-	10,8	-	-	-	-	-
24		18,7	-	-	15,2	-	-	12,8	-	-	10,7	-	-	9,5	-	-
26		18,4	-	-	14,9	-	-	12,6	-	-	10,5	-	-	9,3	-	-
28		18,1	-	-	14,7	-	-	12,4	-	-	10,3	-	-	9,2	-	-
30		17,9	17,8	-	14,5	-	-	12,2	-	-	10,2	-	-	9,0	-	-
32		17,7	17,6	-	14,3	14,2	-	12,1	-	-	10,1	-	-	8,9	-	-
34		17,5	17,4	-	14,1	14,1	-	11,9	-	-	9,9	-	-	8,7	-	-
36		17,4	17,2	-	14,0	13,9	-	11,8	11,7	-	9,8	-	-	8,5	-	-
38		17,2	17,0	-	13,8	13,7	-	11,6	11,5	-	9,7	9,5	-	8,2	-	-
40		17,0	16,9	16,8	13,7	13,6	-	11,5	11,4	-	9,6	9,4	-	8,0	-	-
42		16,5	16,8	16,7	13,6	13,4	13,3	11,3	11,2	-	9,4	9,3	-	7,8	7,8	-
44		15,3	16,6	16,2	13,5	13,3	13,2	11,1	11,1	-	9,3	9,2	-	7,6	7,7	-
46		14,0	16,4	15,6	13,3	13,2	13,1	10,9	11,0	10,9	9,1	9,1	-	7,3	7,5	-
48		12,8	15,7	14,7	12,6	13,1	13,0	10,8	10,9	10,9	8,9	9,0	-	7,1	7,3	-
50		-	15,0	13,9	11,9	13,0	12,9	10,6	10,8	10,8	8,7	8,8	8,6	6,9	7,1	-
54		-	-	12,5	10,5	12,5	12,1	9,8	10,5	10,6	8,2	8,5	8,4	6,4	6,8	7,0
58		-	-	-	-	11,9	10,9	9,0	10,0	10,4	7,9	8,2	8,3	6,0	6,4	6,6
62		-	-	-	-	-	9,9	-	9,3	9,5	7,6	7,8	8,1	5,7	6,0	6,2
66		-	-	-	-	-	-	-	-	8,6	7,2	7,5	7,8	5,4	5,6	5,9
70		-	-	-	-	-	-	-	-	-	-	7,2	7,5	5,2	5,4	5,6
74		-	-	-	-	-	-	-	-	-	-	-	-	-	5,1	5,3
78		-	-	-	-	-	-	-	-	-	-	-	-	-	-	5,1

* SWIHI・ヘビーラフィングフライジブ
** WIHI-A・ラフィングジブ-オフセットセクション付 0°

オールテレーン
360t



360t オールテレーンクレーン TEREX | DEMAG AC360/6J

SWIHI/WIHI/WIHI-A 0°

ヘビーラフィングフライジブ/ラフィングフライジブ/ ラフィングフライジブ-オフセットセクション付 0°

		44,8t	54,3t	75,1t	95,9t	116,7t	8,7 m x 8,5 m			360°	ISO					
		27,2 m + 4 m														
		22,0 m*			24,0 m			30,0 m			36,0 m			42,0 m		
		82°	73°	65°	82°	73°	65°	82°	73°	65°	82°	73°	65°	82°	73°	65°
m	t	t	t	t	t	t	t	t	t	t	t	t	t	t	t	t
12	50,9	-	-	-	-	-	-	-	-	-	-	-	-	-	-	-
14	50,2	-	-	-	45,2	-	-	36,1	-	-	-	-	-	-	-	-
16	49,5	-	-	-	44,8	-	-	35,6	-	-	28,2	-	-	22,5	-	-
18	48,9	-	-	-	44,4	-	-	35,2	-	-	27,8	-	-	22,2	-	-
20	46,6	44,8	-	-	43,4	-	-	34,8	-	-	27,4	-	-	21,8	-	-
22	43,2	40,5	-	-	42,1	-	-	34,4	-	-	27,0	-	-	21,5	-	-
24	36,7	37,0	-	-	39,3	37,1	-	33,7	33,3	-	26,7	-	-	21,2	-	-
26	-	33,9	-	-	33,2	34,1	-	32,9	33,0	-	26,3	26,2	-	21,0	-	-
28	-	31,3	29,5	-	-	31,5	-	32,1	31,1	-	26,1	25,9	-	20,7	20,6	-
30	-	29,1	27,3	-	-	29,2	27,5	28,8	28,8	-	25,8	25,7	-	20,5	20,4	-
32	-	-	25,5	-	-	-	25,7	25,4	26,8	24,9	24,9	25,2	-	20,4	20,2	-
34	-	-	23,6	-	-	-	23,8	-	25,1	23,2	23,9	24,7	22,7	20,2	19,9	-
36	-	-	-	-	-	-	22,2	-	23,5	21,7	21,3	23,2	21,3	19,9	19,8	-
38	-	-	-	-	-	-	-	-	-	20,3	18,6	21,6	19,9	19,5	19,7	19,4
40	-	-	-	-	-	-	-	-	-	19,1	-	20,4	18,8	18,0	19,2	18,3
42	-	-	-	-	-	-	-	-	-	-	-	19,1	17,6	16,5	18,7	17,2
44	-	-	-	-	-	-	-	-	-	-	-	-	16,6	15,0	17,6	16,2
46	-	-	-	-	-	-	-	-	-	-	-	-	15,6	-	16,6	15,3
48	-	-	-	-	-	-	-	-	-	-	-	-	-	-	15,7	14,4
50	-	-	-	-	-	-	-	-	-	-	-	-	-	-	-	13,7

		48,0 m			54,0 m			60,0 m**			66,0 m			72,0 m**		
		82°	73°	65°	82°	73°	65°	82°	73°	65°	82°	73°	65°	82°	73°	65°
m	t	t	t	t	t	t	t	t	t	t	t	t	t	t	t	t
18	18,2	-	-	-	-	-	-	-	-	-	-	-	-	-	-	-
20	17,9	-	-	-	14,6	-	-	-	-	-	-	-	-	-	-	-
22	17,6	-	-	-	14,4	-	-	12,0	-	-	-	-	-	-	-	-
24	17,3	-	-	-	14,1	-	-	11,8	-	-	10,8	-	-	-	-	-
26	17,1	-	-	-	13,9	-	-	11,7	-	-	10,6	-	-	8,9	-	-
28	16,9	-	-	-	13,7	-	-	11,5	-	-	10,4	-	-	8,8	-	-
30	16,7	-	-	-	13,5	-	-	11,3	-	-	10,3	-	-	8,6	-	-
32	16,4	16,3	-	-	13,3	-	-	11,2	-	-	10,2	-	-	8,5	-	-
34	16,3	16,2	-	-	13,1	13,0	-	11,0	-	-	10,0	-	-	8,3	-	-
36	16,2	16,0	-	-	13,0	12,9	-	10,9	10,7	-	9,9	-	-	8,1	-	-
38	16,0	15,8	-	-	12,8	12,7	-	10,8	10,6	-	9,7	-	-	7,9	-	-
40	15,9	15,7	-	-	12,8	12,6	-	10,7	10,5	-	9,6	9,4	-	7,7	-	-
42	15,8	15,6	15,4	-	12,7	12,4	-	10,6	10,4	-	9,5	9,3	-	7,5	7,7	-
44	15,0	15,5	15,2	-	12,6	12,4	-	10,5	10,3	-	9,3	9,2	-	7,4	7,6	-
46	14,2	15,4	14,9	-	12,5	12,3	12,1	10,4	10,2	-	9,1	9,1	-	7,2	7,4	-
48	13,4	15,2	14,1	-	12,1	12,2	12,1	10,4	10,1	9,9	8,9	9,0	-	7,0	7,3	-
50	-	14,6	13,3	-	11,7	12,1	12,0	10,3	10,1	9,8	8,7	8,9	-	6,8	7,1	-
54	-	13,2	12,0	-	10,8	12,0	11,5	9,9	10,0	9,7	8,2	8,5	8,4	6,4	6,7	-
58	-	-	10,8	-	-	11,5	10,3	9,2	9,7	9,7	7,8	8,2	8,2	6,0	6,4	6,7
62	-	-	-	-	-	-	9,3	-	9,3	9,0	7,5	7,8	8,0	5,6	6,0	6,3
66	-	-	-	-	-	-	-	8,9	8,1	-	7,2	7,5	7,8	5,4	5,6	5,9
70	-	-	-	-	-	-	-	-	7,3	-	-	7,2	7,3	5,2	5,4	5,6
74	-	-	-	-	-	-	-	-	-	-	-	-	6,6	-	5,2	5,4
78	-	-	-	-	-	-	-	-	-	-	-	-	-	-	-	5,1

* SWIHI・ヘビーラフィングフライジブ
** WIHI-A・ラフィングジブ-オフセットセクション付 0°

360t オールテレーンクレーン TEREX | DEMAG AC360/6J

SWIHI/WIHI/WIHI-A 0°

ヘビーラフティングフライジブ/ラフティングフライジブ/ ラフティングフライジブ-オフセットセクション付 0°

		44,8 t	54,3 t	75,1 t	95,9 t	116,7 t	8,7 m x 8,5 m			360°	ISO						
		31,7 m + 4 m															
		22,0 m*			24,0 m			30,0 m			36,0 m			42,0 m			
		82°	73°	65°	82°	73°	65°	82°	73°	65°	82°	73°	65°	82°	73°	65°	
m	t	t	t	t	t	t	t	t	t	t	t	t	t	t	t	t	
14	41,6	-	-	-	-	-	-	30,4	-	-	-	-	-	-	-	-	14
16	40,7	-	-	-	37,8	-	-	30,0	-	-	24,2	-	-	-	-	-	16
18	38,8	-	-	-	36,9	-	-	29,6	-	-	23,8	-	-	19,1	-	-	18
20	37,3	-	-	-	35,7	-	-	29,3	-	-	23,5	-	-	18,8	-	-	20
22	36,2	34,0	-	-	34,6	-	-	29,1	-	-	23,2	-	-	18,6	-	-	22
24	34,9	31,9	-	-	33,6	-	-	28,7	-	-	23,0	-	-	18,3	-	-	24
26	33,3	30,0	-	-	32,3	-	-	27,9	27,7	-	22,8	-	-	18,2	-	-	26
28	-	28,4	-	-	31,0	28,3	-	27,1	26,5	-	22,5	22,0	-	18,0	-	-	28
30	-	27,2	24,4	-	-	26,9	-	26,3	25,3	-	22,2	21,7	-	17,8	-	-	30
32	-	-	23,1	-	-	26,0	22,7	25,4	24,2	-	21,9	21,4	-	17,6	17,5	-	32
34	-	-	22,0	-	-	-	21,6	24,5	23,1	20,6	21,5	21,1	-	17,5	17,3	-	34
36	-	-	20,7	-	-	-	20,6	-	22,1	19,7	20,5	20,4	-	17,4	17,1	-	36
38	-	-	-	-	-	-	19,6	-	21,1	18,7	19,5	19,6	17,8	17,3	16,9	-	38
40	-	-	-	-	-	-	-	-	-	17,8	-	19,0	17,1	16,8	16,7	-	40
42	-	-	-	-	-	-	-	-	-	16,9	-	18,3	16,3	16,3	16,4	15,3	42
44	-	-	-	-	-	-	-	-	-	15,9	-	17,2	15,4	15,7	16,1	14,7	44
46	-	-	-	-	-	-	-	-	-	-	-	-	14,6	-	15,8	14,2	46
48	-	-	-	-	-	-	-	-	-	-	-	-	13,8	-	15,1	13,5	48
50	-	-	-	-	-	-	-	-	-	-	-	-	-	-	14,3	12,7	50
54	-	-	-	-	-	-	-	-	-	-	-	-	-	-	-	11,4	54

		48,0 m			54,0 m			60,0 m**			66,0 m			72,0 m**			
		82°	73°	65°	82°	73°	65°	82°	73°	65°	82°	73°	65°	82°	73°	65°	
m	t	t	t	t	t	t	t	t	t	t	t	t	t	t	t	t	
20	15,4	-	-	-	-	-	-	-	-	-	-	-	-	-	-	-	20
22	15,2	-	-	-	12,2	-	-	-	-	-	-	-	-	-	-	-	22
24	15,0	-	-	-	12,1	-	-	10,9	-	-	9,5	-	-	-	-	-	24
26	14,8	-	-	-	11,9	-	-	10,8	-	-	9,3	-	-	7,7	-	-	26
28	14,6	-	-	-	11,8	-	-	10,7	-	-	9,2	-	-	7,6	-	-	28
30	14,5	-	-	-	11,7	-	-	10,5	-	-	9,0	-	-	7,5	-	-	30
32	14,4	-	-	-	11,6	-	-	10,4	-	-	8,9	-	-	7,4	-	-	32
34	14,2	13,8	-	-	11,4	-	-	10,3	-	-	8,7	-	-	7,2	-	-	34
36	14,1	13,8	-	-	11,3	10,5	-	10,2	-	-	8,6	-	-	7,1	-	-	36
38	14,0	13,7	-	-	11,2	10,5	-	10,0	-	-	8,5	-	-	7,0	-	-	38
40	13,9	13,7	-	-	11,1	10,5	-	9,9	9,2	-	8,4	-	-	6,9	-	-	40
42	13,8	13,6	-	-	11,0	10,5	-	9,7	9,2	-	8,3	8,1	-	6,8	-	-	42
44	13,7	13,5	12,7	-	11,0	10,5	-	9,7	9,2	-	8,2	8,1	-	6,7	6,1	-	44
46	13,5	13,5	12,4	-	10,9	10,5	-	9,6	9,2	-	8,1	8,0	-	6,6	6,1	-	46
48	13,3	13,4	12,2	-	10,9	10,5	9,5	9,5	9,2	-	8,0	7,9	-	6,5	6,1	-	48
50	13,0	13,3	11,9	-	10,8	10,5	9,5	9,4	9,1	-	7,9	7,8	-	6,4	6,1	-	50
54	-	12,5	11,0	-	10,8	10,5	9,5	9,2	9,1	8,2	7,8	7,7	-	6,1	6,1	-	54
58	-	-	9,9	-	-	10,5	9,4	9,0	9,0	8,2	7,6	7,6	7,2	5,8	5,9	5,2	58
62	-	-	-	-	-	9,9	8,4	8,8	8,9	8,0	7,4	7,5	7,2	5,5	5,7	5,2	62
66	-	-	-	-	-	-	7,6	-	8,7	7,2	7,1	7,3	7,2	5,3	5,5	5,2	66
70	-	-	-	-	-	-	-	-	-	6,5	-	7,1	6,5	5,1	5,3	5,2	70
74	-	-	-	-	-	-	-	-	-	-	-	6,9	5,8	4,9	5,1	5,1	74
78	-	-	-	-	-	-	-	-	-	-	-	-	5,3	-	4,9	4,8	78
82	-	-	-	-	-	-	-	-	-	-	-	-	-	-	-	4,3	82

* SWIHI・ヘビーラフティングフライジブ
** WIHI-A・ラフティングジブ-オフセットセクション付 0°



360t オールテレーンクレーン TEREX | DEMAG AC360/6J

SWIHI/WIHI/WIHI-A 0°

ヘビーラフィングフライジブ/ラフィングフライジブ/ ラフィングフライジブ-オフセットセクション付 0°

44,8t 54,3t 75,1t 95,9t 116,7t 8,7 m x 8,5 m 360° ISO

36,2 m + 4 m

m	22,0 m*			24,0 m			30,0 m			36,0 m			42,0 m			m
	82°	73°	65°	82°	73°	65°	82°	73°	65°	82°	73°	65°	82°	73°	65°	
14	36,5	-	-	-	-	-	-	-	-	-	-	-	-	-	-	14
16	36,1	-	-	33,0	-	-	26,7	-	-	-	-	-	-	-	-	16
18	35,7	-	-	32,7	-	-	26,4	-	-	20,9	-	-	-	-	-	18
20	35,3	-	-	32,4	-	-	26,2	-	-	20,7	-	-	16,9	-	-	20
22	33,8	-	-	31,7	-	-	25,9	-	-	20,4	-	-	16,7	-	-	22
24	31,8	28,4	-	30,2	-	-	25,7	-	-	20,2	-	-	16,5	-	-	24
26	30,5	26,8	-	28,8	-	-	25,4	-	-	20,1	-	-	16,3	-	-	26
28	-	25,3	-	27,9	25,2	-	25,1	23,8	-	19,9	-	-	16,2	-	-	28
30	-	24,1	-	-	24,0	-	24,8	22,6	-	19,7	19,2	-	16,0	-	-	30
32	-	23,1	19,9	-	23,1	-	23,9	21,6	-	19,6	18,9	-	15,9	-	-	32
34	-	-	18,9	-	22,1	19,0	23,0	20,6	-	19,5	18,6	-	15,8	14,9	-	34
36	-	-	18,1	-	-	18,2	-	19,6	17,2	19,0	18,0	-	15,8	14,9	-	36
38	-	-	-	-	-	17,4	-	18,9	16,5	18,5	17,4	-	15,7	14,9	-	38
40	-	-	-	-	-	-	-	18,4	15,7	17,7	16,7	14,9	15,5	14,7	-	40
42	-	-	-	-	-	-	-	-	15,1	-	16,1	14,3	15,3	14,4	-	42
44	-	-	-	-	-	-	-	-	-	-	15,7	13,7	14,9	14,1	12,7	44
46	-	-	-	-	-	-	-	-	-	-	15,3	13,1	14,5	13,8	12,2	46
48	-	-	-	-	-	-	-	-	-	-	-	12,7	-	13,5	11,8	48
50	-	-	-	-	-	-	-	-	-	-	-	12,3	-	13,2	11,3	50
54	-	-	-	-	-	-	-	-	-	-	-	-	-	-	10,6	54

m	48,0 m			54,0 m			60,0 m**			66,0 m			72,0 m**			m
	82°	73°	65°	82°	73°	65°	82°	73°	65°	82°	73°	65°	82°	73°	65°	
20	13,3	-	-	-	-	-	-	-	-	-	-	-	-	-	-	20
22	13,3	-	-	10,1	-	-	-	-	-	-	-	-	-	-	-	22
24	13,3	-	-	10,1	-	-	10,0	-	-	-	-	-	-	-	-	24
26	13,3	-	-	10,1	-	-	9,8	-	-	8,4	-	-	-	-	-	26
28	13,2	-	-	10,1	-	-	9,7	-	-	8,3	-	-	6,4	-	-	28
30	13,0	-	-	10,1	-	-	9,5	-	-	8,1	-	-	6,4	-	-	30
32	12,9	-	-	10,1	-	-	9,4	-	-	8,0	-	-	6,4	-	-	32
34	12,8	-	-	10,0	-	-	9,2	-	-	7,9	-	-	6,3	-	-	34
36	12,7	11,3	-	10,0	-	-	9,1	-	-	7,8	-	-	6,3	-	-	36
38	12,6	11,3	-	10,0	8,4	-	9,0	-	-	7,7	-	-	6,2	-	-	38
40	12,6	11,3	-	10,0	8,4	-	8,9	-	-	7,6	-	-	6,2	-	-	40
42	12,5	11,3	-	9,9	8,4	-	8,8	8,5	-	7,5	-	-	6,1	-	-	42
44	12,5	11,3	-	9,9	8,4	-	8,8	8,5	-	7,4	6,8	-	6,0	-	-	44
46	12,4	11,3	-	9,8	8,4	-	8,7	8,4	-	7,3	6,8	-	5,9	4,9	-	46
48	12,2	11,3	10,1	9,8	8,4	-	8,7	8,4	-	7,3	6,8	-	5,9	4,9	-	48
50	12,1	11,3	10,0	9,8	8,4	7,5	8,6	8,3	-	7,2	6,8	-	5,8	4,9	-	50
54	-	11,1	9,6	9,8	8,4	7,5	8,5	8,2	7,5	7,1	6,8	-	5,6	4,9	-	54
58	-	10,8	9,1	9,8	8,4	7,5	8,4	8,1	7,2	7,0	6,7	5,8	5,5	4,9	-	58
62	-	-	8,4	-	8,4	7,4	8,3	8,0	6,9	6,9	6,7	5,8	5,3	4,9	4,1	62
66	-	-	-	-	-	7,1	-	7,8	6,6	6,9	6,7	5,8	5,2	4,9	4,1	66
70	-	-	-	-	-	-	-	7,6	6,0	-	6,7	5,8	5,0	4,9	4,1	70
74	-	-	-	-	-	-	-	-	5,4	-	6,7	5,3	4,8	4,8	4,1	74
78	-	-	-	-	-	-	-	-	-	-	-	4,8	-	4,8	4,0	78
82	-	-	-	-	-	-	-	-	-	-	-	-	-	-	3,8	82
86	-	-	-	-	-	-	-	-	-	-	-	-	-	-	3,5	86

* SWIHI・ヘビーラフィングフライジブ
**WIHI-A・ラフィングジブ-オフセットセクション付 0°



360t オールテレーンクレーン TEREX | DEMAG AC360/6J

SWIHI/WIHI/WIHI-A 0°

ヘビーラフィングフライジブ/ラフィングフライジブ/ ラフィングフライジブ-オフセットセクション付 0°

		44,8 t	54,3 t	75,1 t	95,9 t	116,7 t	8,7 m x 8,5 m			360°	ISO					
		40,7 m + 4 m														
		22,0 m*			24,0 m			30,0 m			36,0 m			42,0 m		
		82°	73°	65°	82°	73°	65°	82°	73°	65°	82°	73°	65°	82°	73°	65°
m	t	t	t	t	t	t	t	t	t	t	t	t	t	t	t	t
16	30,0	-	-	-	-	-	21,8	-	-	-	-	-	-	-	-	-
18	29,6	-	-	-	27,7	-	21,8	-	-	-	17,1	-	-	13,3	-	-
20	29,3	-	-	-	27,5	-	21,8	-	-	-	17,1	-	-	13,3	-	-
22	29,0	-	-	-	27,3	-	21,6	-	-	-	17,1	-	-	13,3	-	-
24	27,8	-	-	-	26,7	-	21,5	-	-	-	17,1	-	-	13,3	-	-
26	26,6	23,5	-	-	26,0	-	21,3	-	-	-	17,1	-	-	13,3	-	-
28	-	22,3	-	-	25,1	-	21,1	-	-	-	17,0	-	-	13,3	-	-
30	-	21,2	-	-	20,7	-	20,9	19,0	-	-	17,0	-	-	13,3	-	-
32	-	20,3	-	-	19,8	-	20,4	18,3	-	-	16,9	14,9	-	13,3	-	-
34	-	19,4	-	-	18,9	-	19,9	17,6	-	-	16,8	14,9	-	13,3	11,3	-
36	-	-	-	-	18,3	-	-	16,9	-	-	16,6	14,8	-	13,3	11,3	-
38	-	-	-	-	-	-	-	16,2	-	-	16,4	14,7	-	13,3	11,3	-
40	-	-	-	-	-	-	-	15,6	13,6	-	15,9	14,3	-	13,3	11,3	-
42	-	-	-	-	-	-	-	15,2	13,0	-	-	13,9	12,2	13,2	11,3	-
44	-	-	-	-	-	-	-	-	12,6	-	-	13,6	11,8	13,2	11,3	-
46	-	-	-	-	-	-	-	-	12,1	-	-	13,2	11,3	13,1	11,3	10,2
48	-	-	-	-	-	-	-	-	-	-	-	12,9	10,8	-	11,3	9,9
50	-	-	-	-	-	-	-	-	-	-	-	-	10,4	-	11,2	9,6
54	-	-	-	-	-	-	-	-	-	-	-	-	-	-	10,7	8,9
58	-	-	-	-	-	-	-	-	-	-	-	-	-	-	-	8,4

		48,0 m			54,0 m			60,0 m**			66,0 m			72,0 m**		
		82°	73°	65°	82°	73°	65°	82°	73°	65°	82°	73°	65°	82°	73°	65°
m	t	t	t	t	t	t	t	t	t	t	t	t	t	t	t	t
22	10,1	-	-	-	-	-	-	-	-	-	-	-	-	-	-	-
24	10,1	-	-	-	9,0	-	-	-	-	-	-	-	-	-	-	-
26	10,1	-	-	-	9,0	-	-	8,2	-	-	6,6	-	-	-	-	-
28	10,1	-	-	-	9,0	-	-	8,1	-	-	6,6	-	-	4,8	-	-
30	10,1	-	-	-	9,0	-	-	8,1	-	-	6,6	-	-	4,8	-	-
32	10,1	-	-	-	9,0	-	-	8,0	-	-	6,6	-	-	4,8	-	-
34	10,1	-	-	-	9,0	-	-	7,9	-	-	6,6	-	-	4,8	-	-
36	10,1	-	-	-	9,0	-	-	7,8	-	-	6,6	-	-	4,8	-	-
38	10,1	8,4	-	-	9,0	-	-	7,7	-	-	6,5	-	-	4,8	-	-
40	10,1	8,4	-	-	9,0	7,3	-	7,6	-	-	6,5	-	-	4,8	-	-
42	10,1	8,4	-	-	9,0	7,3	-	7,5	-	-	6,4	-	-	4,8	-	-
44	10,1	8,4	-	-	9,0	7,3	-	7,5	6,5	-	6,4	-	-	4,8	-	-
46	10,1	8,4	-	-	8,9	7,3	-	7,4	6,5	-	6,3	5,0	-	4,8	-	-
48	10,1	8,4	-	-	8,9	7,3	-	7,4	6,5	-	6,2	5,0	-	4,8	3,4	-
50	10,1	8,4	7,5	-	8,8	7,3	-	7,3	6,5	-	6,1	5,0	-	4,8	3,4	-
54	-	8,4	7,5	-	8,7	7,3	6,3	7,3	6,5	-	6,1	5,0	-	4,8	3,4	-
58	-	8,4	7,5	-	8,7	7,3	6,2	7,3	6,5	5,4	6,0	5,0	-	4,7	3,4	-
62	-	-	7,1	-	-	7,3	6,1	7,3	6,5	5,3	5,9	5,0	4,2	4,6	3,4	-
66	-	-	-	-	-	7,3	5,8	-	6,4	5,1	5,9	5,0	4,2	4,6	3,4	2,6
70	-	-	-	-	-	-	5,5	-	-	6,2	4,9	4,2	4,2	4,6	3,4	2,6
74	-	-	-	-	-	-	-	-	-	-	4,6	-	-	4,6	3,4	2,6
78	-	-	-	-	-	-	-	-	-	-	-	5,0	3,9	-	3,4	2,6
82	-	-	-	-	-	-	-	-	-	-	-	-	-	-	3,4	2,6
86	-	-	-	-	-	-	-	-	-	-	-	-	-	-	-	2,6

* SWIHI・ヘビーラフィングフライジブ
** WIHI-A・ラフィングジブ-オフセットセクション付 0°

オールテレーン
360t



360t オールテレーンクレーン TEREX | DEMAG AC360/6J

SWIHI/WIHI/WIHI-A 0°

ヘビーラフィングフライジブ/ラフィングフライジブ/ ラフィングフライジブ-オフセットセクション付 0°

44,8t 54,3t 75,1t 95,9t 116,7t 8,7 m x 8,5 m 360° ISO

45,2 m + 4 m

m	22,0 m*			24,0 m			30,0 m			36,0 m			42,0 m			m
	82°	73°	65°	82°	73°	65°	82°	73°	65°	82°	73°	65°	82°	73°	65°	
16	24,3	-	-	-	-	-	-	-	-	-	-	-	-	-	-	16
18	24,3	-	-	21,8	-	-	17,5	-	-	-	-	-	-	-	-	18
20	24,1	-	-	21,8	-	-	17,5	-	-	13,6	-	-	10,4	-	-	20
22	23,7	-	-	21,7	-	-	17,5	-	-	13,6	-	-	10,4	-	-	22
24	23,1	-	-	21,5	-	-	17,5	-	-	13,6	-	-	10,4	-	-	24
26	22,4	-	-	21,2	-	-	17,5	-	-	13,6	-	-	10,4	-	-	26
28	-	19,0	-	20,8	-	-	17,4	-	-	13,6	-	-	10,4	-	-	28
30	-	18,0	-	-	-	-	17,3	-	-	13,6	-	-	10,4	-	-	30
32	-	17,3	-	-	17,2	-	17,1	15,1	-	13,6	-	-	10,4	-	-	32
34	-	16,5	-	-	16,5	-	16,9	14,9	-	13,6	11,6	-	10,4	-	-	34
36	-	-	-	-	15,9	-	-	14,5	-	13,6	11,6	-	10,4	8,6	-	36
38	-	-	-	-	-	-	-	14,0	-	13,6	11,6	-	10,4	8,6	-	38
40	-	-	-	-	-	-	-	13,5	-	13,5	11,5	-	10,4	8,6	-	40
42	-	-	-	-	-	-	-	13,0	11,5	-	11,4	-	10,4	8,6	-	42
44	-	-	-	-	-	-	-	-	11,0	-	11,3	-	10,4	8,6	-	44
46	-	-	-	-	-	-	-	-	10,5	-	11,1	9,8	10,4	8,6	-	46
48	-	-	-	-	-	-	-	-	10,2	-	10,8	9,4	-	8,6	-	48
50	-	-	-	-	-	-	-	-	-	-	-	9,0	-	8,6	7,6	50
54	-	-	-	-	-	-	-	-	-	-	-	8,5	-	8,6	7,4	54
58	-	-	-	-	-	-	-	-	-	-	-	-	-	-	7,1	58

m	48,0 m			54,0 m			60,0 m**			66,0 m			72,0 m**			m
	82°	73°	65°	82°	73°	65°	82°	73°	65°	82°	73°	65°	82°	73°	65°	
22	9,3	-	-	-	-	-	-	-	-	-	-	-	-	-	-	22
24	9,3	-	-	8,4	-	-	-	-	-	-	-	-	-	-	-	24
26	9,3	-	-	8,4	-	-	6,5	-	-	-	-	-	-	-	-	26
28	9,3	-	-	8,3	-	-	6,5	-	-	5,1	-	-	-	-	-	28
30	9,3	-	-	8,3	-	-	6,5	-	-	5,1	-	-	3,5	-	-	30
32	9,3	-	-	8,3	-	-	6,5	-	-	5,1	-	-	3,5	-	-	32
34	9,3	-	-	8,2	-	-	6,5	-	-	5,1	-	-	3,5	-	-	34
36	9,3	-	-	8,1	-	-	6,5	-	-	5,1	-	-	3,5	-	-	36
38	9,3	-	-	8,0	-	-	6,5	-	-	5,1	-	-	3,5	-	-	38
40	9,3	7,5	-	7,9	-	-	6,5	-	-	5,1	-	-	3,5	-	-	40
42	9,3	7,5	-	7,8	6,5	-	6,4	-	-	5,1	-	-	3,5	-	-	42
44	9,3	7,5	-	7,7	6,5	-	6,4	-	-	5,1	-	-	3,5	-	-	44
46	9,2	7,5	-	7,6	6,5	-	6,3	4,8	-	5,1	-	-	3,5	-	-	46
48	9,2	7,5	-	7,6	6,5	-	6,3	4,8	-	5,1	3,6	-	3,5	-	-	48
50	9,2	7,5	-	7,5	6,5	-	6,2	4,8	-	5,1	3,6	-	3,5	2,2	-	50
54	-	7,5	6,4	7,3	6,4	-	6,1	4,8	-	5,1	3,6	-	3,5	2,2	-	54
58	-	7,4	6,1	7,3	6,3	5,3	6,0	4,8	-	5,1	3,6	-	3,5	2,2	-	58
62	-	-	5,9	-	6,2	5,0	6,0	4,8	3,9	5,0	3,6	-	3,5	2,2	-	62
66	-	-	5,6	-	5,9	4,7	-	4,8	3,8	5,0	3,6	2,8	3,5	2,2	-	66
70	-	-	-	-	-	4,4	-	4,7	3,8	5,0	3,6	2,8	3,5	2,2	-	70
74	-	-	-	-	-	-	-	-	3,6	-	3,6	2,8	3,5	2,2	-	74
78	-	-	-	-	-	-	-	-	3,3	-	3,6	2,8	-	2,2	-	78
82	-	-	-	-	-	-	-	-	-	-	-	2,7	-	2,2	-	82

* SWIHI・ヘビーラフィングフライジブ

**WIHI-A・ラフィングジブ-オフセットセクション付 0°

360t オールテレーンクレーン TEREX | DEMAG AC360/6J

SWIHI/WIHI/WIHI-A 0°

ヘビーラフィングフライジブ/ラフィングフライジブ/ ラフィングフライジブ-オフセットセクション付 0°

		44,8 t	54,3 t	75,1 t	95,9 t	116,7 t	8,7 m x 8,5 m			360°	ISO						
		49,7 m + 4 m															
		22,0 m*			24,0 m			30,0 m			36,0 m			42,0 m			
		82°	73°	65°	82°	73°	65°	82°	73°	65°	82°	73°	65°	82°	73°	65°	
m	t	t	t	t	t	t	t	t	t	t	t	t	t	t	t	t	
18	17,9	-	-	-	-	-	-	13,1	-	-	-	-	-	-	-	-	18
20	17,9	-	-	-	16,6	-	-	13,1	-	-	10,0	-	-	-	-	-	20
22	17,9	-	-	-	16,6	-	-	13,1	-	-	10,0	-	-	-	8,9	-	22
24	17,9	-	-	-	16,6	-	-	13,1	-	-	10,0	-	-	-	8,9	-	24
26	17,7	-	-	-	16,6	-	-	13,1	-	-	10,0	-	-	-	8,9	-	26
28	17,5	-	-	-	16,6	-	-	13,1	-	-	10,0	-	-	-	8,9	-	28
30	-	15,0	-	-	16,6	-	-	13,1	-	-	10,0	-	-	-	8,9	-	30
32	-	14,4	-	-	-	-	-	13,1	-	-	10,0	-	-	-	8,9	-	32
34	-	13,7	-	-	13,7	-	-	13,1	11,2	-	10,0	-	-	-	8,9	-	34
36	-	13,1	-	-	13,2	-	-	13,1	11,2	-	10,0	8,3	-	-	8,9	-	36
38	-	-	-	-	12,6	-	-	-	11,2	-	10,0	8,3	-	-	8,9	-	38
40	-	-	-	-	-	-	-	-	10,9	-	10,0	8,3	-	-	8,9	7,2	40
42	-	-	-	-	-	-	-	-	10,6	-	10,0	8,3	-	-	8,9	7,2	42
44	-	-	-	-	-	-	-	-	10,3	-	-	8,3	-	-	8,9	7,2	44
46	-	-	-	-	-	-	-	-	-	8,7	-	8,3	-	-	8,9	7,2	46
48	-	-	-	-	-	-	-	-	-	8,4	-	8,3	7,3	-	8,9	7,1	48
50	-	-	-	-	-	-	-	-	-	8,1	-	8,2	7,1	-	-	7,1	50
54	-	-	-	-	-	-	-	-	-	-	-	-	6,8	-	7,0	5,9	54
58	-	-	-	-	-	-	-	-	-	-	-	-	-	-	-	5,5	58
62	-	-	-	-	-	-	-	-	-	-	-	-	-	-	-	5,2	62

		48,0 m			54,0 m			60,0 m**			66,0 m			72,0 m**			
		82°	73°	65°	82°	73°	65°	82°	73°	65°	82°	73°	65°	82°	73°	65°	
m	t	t	t	t	t	t	t	t	t	t	t	t	t	t	t	t	
24	8,1	-	-	-	-	-	-	-	-	-	-	-	-	-	-	-	24
26	8,1	-	-	-	6,1	-	-	-	-	-	-	-	-	-	-	-	26
28	8,1	-	-	-	6,1	-	-	4,5	-	-	-	-	-	-	-	-	28
30	8,1	-	-	-	6,1	-	-	4,5	-	-	3,4	-	-	2,0	-	-	30
32	8,1	-	-	-	6,1	-	-	4,5	-	-	3,4	-	-	2,0	-	-	32
34	8,0	-	-	-	6,1	-	-	4,5	-	-	3,4	-	-	2,0	-	-	34
36	8,0	-	-	-	6,1	-	-	4,5	-	-	3,4	-	-	2,0	-	-	36
38	7,9	-	-	-	6,1	-	-	4,5	-	-	3,4	-	-	2,0	-	-	38
40	7,9	-	-	-	6,1	-	-	4,5	-	-	3,4	-	-	2,0	-	-	40
42	7,8	6,3	-	-	6,1	-	-	4,5	-	-	3,4	-	-	2,0	-	-	42
44	7,7	6,3	-	-	6,1	4,4	-	4,5	-	-	3,4	-	-	2,0	-	-	44
46	7,6	6,3	-	-	6,0	4,4	-	4,5	-	-	3,4	-	-	2,0	-	-	46
48	7,5	6,3	-	-	6,0	4,4	-	4,5	3,0	-	3,4	-	-	2,0	-	-	48
50	7,4	6,2	-	-	5,9	4,4	-	4,5	3,0	-	3,4	2,0	-	2,0	-	-	50
54	7,3	6,0	-	-	5,8	4,4	-	4,5	3,0	-	3,4	2,0	-	2,0	-	-	54
58	-	5,7	4,8	-	5,8	4,4	-	4,5	3,0	-	3,4	2,0	-	2,0	-	-	58
62	-	5,5	4,4	-	-	4,4	3,4	4,5	3,0	2,2	3,4	2,0	-	2,0	-	-	62
66	-	-	4,1	-	-	4,3	3,2	4,5	3,0	2,2	3,4	2,0	-	2,0	-	-	66
70	-	-	-	-	-	-	3,1	-	3,0	2,2	3,4	2,0	-	2,0	-	-	70
74	-	-	-	-	-	-	2,9	-	-	3,0	2,2	-	2,0	2,0	-	-	74
78	-	-	-	-	-	-	-	-	-	2,1	-	2,0	-	2,0	-	-	78

* SWIHI・ヘビーラフィングフライジブ

** WIHI-A・ラフィングジブ-オフセットセクション付 0°



360t オールテレーンクレーン TEREX | DEMAG AC360/6J

SWIHI/WIHI/WIHI-A 0°

ヘビーラフィングフライジブ/ラフィングフライジブ/ ラフィングフライジブ-オフセットセクション付 0°

44,8t				54,3t				75,1t				95,9t				116,7t				8,7 m x 8,5 m		360°		ISO	
54,2 m +		4 m																							
		22,0 m*			24,0 m			30,0 m			36,0 m			42,0 m											
		82°	73°	65°	82°	73°	65°	82°	73°	65°	82°	73°	65°	82°	73°	65°									
m	t	t	t	t	t	t	t	t	t	t	t	t	t	t	t	t	m	m	m						
18	13,1	-	-	-	-	-	-	-	-	-	-	-	-	-	-	-	18								
20	13,1	-	-	12,2	-	-	9,3	-	-	-	-	-	-	-	-	-	20								
22	13,1	-	-	12,2	-	-	9,3	-	-	6,7	-	-	-	-	-	-	22								
24	13,1	-	-	12,2	-	-	9,3	-	-	6,7	-	-	7,5	-	-	-	24								
26	13,1	-	-	12,2	-	-	9,3	-	-	6,7	-	-	7,4	-	-	-	26								
28	13,1	-	-	12,2	-	-	9,3	-	-	6,7	-	-	7,4	-	-	-	28								
30	-	-	-	12,2	-	-	9,3	-	-	6,7	-	-	7,3	-	-	-	30								
32	-	11,3	-	-	-	-	9,3	-	-	6,7	-	-	7,2	-	-	-	32								
34	-	11,2	-	-	-	-	9,3	-	-	6,7	-	-	7,0	-	-	-	34								
36	-	10,9	-	-	10,5	-	9,3	7,7	-	6,7	-	-	6,9	-	-	-	36								
38	-	10,6	-	-	10,4	-	-	7,7	-	6,7	5,3	-	6,8	-	-	-	38								
40	-	-	-	-	10,2	-	-	7,7	-	6,7	5,3	-	6,7	-	-	-	40								
42	-	-	-	-	-	-	-	7,7	-	6,7	5,3	-	6,6	5,8	-	-	42								
44	-	-	-	-	-	-	-	7,7	-	-	5,3	-	6,5	5,8	-	-	44								
46	-	-	-	-	-	-	-	7,7	-	-	5,3	-	6,4	5,8	-	-	46								
48	-	-	-	-	-	-	-	-	6,7	-	5,3	-	6,3	5,7	-	-	48								
50	-	-	-	-	-	-	-	-	6,5	-	5,3	4,6	-	5,7	-	-	50								
54	-	-	-	-	-	-	-	-	-	-	-	4,6	-	5,5	-	-	54								
58	-	-	-	-	-	-	-	-	-	-	-	4,6	-	5,2	4,2	-	58								
62	-	-	-	-	-	-	-	-	-	-	-	-	-	-	3,9	-	62								

48,0 m				54,0 m			60,0 m**			66,0 m					
		82°	73°	65°	82°	73°	65°	82°	73°	65°	82°	73°	65°		
m	t	t	t	t	t	t	t	t	t	t	t	t	t	m	
26	5,5	-	-	3,8	-	-	-	-	-	-	-	-	-	26	
28	5,5	-	-	3,8	-	-	2,5	-	-	-	-	-	-	28	
30	5,5	-	-	3,8	-	-	2,5	-	-	1,6	-	-	-	30	
32	5,5	-	-	3,8	-	-	2,5	-	-	1,6	-	-	-	32	
34	5,5	-	-	3,8	-	-	2,5	-	-	1,6	-	-	-	34	
36	5,5	-	-	3,8	-	-	2,5	-	-	1,6	-	-	-	36	
38	5,4	-	-	3,8	-	-	2,5	-	-	1,6	-	-	-	38	
40	5,4	-	-	3,8	-	-	2,5	-	-	1,6	-	-	-	40	
42	5,3	-	-	3,8	-	-	2,5	-	-	1,6	-	-	-	42	
44	5,3	4,0	-	3,8	-	-	2,5	-	-	1,6	-	-	-	44	
46	5,2	4,0	-	3,8	2,4	-	2,5	-	-	1,6	-	-	-	46	
48	5,1	4,0	-	3,8	2,4	-	2,5	-	-	1,6	-	-	-	48	
50	5,0	4,0	-	3,8	2,4	-	2,5	-	-	1,6	-	-	-	50	
54	4,9	4,0	-	3,7	2,4	-	2,5	-	-	1,6	-	-	-	54	
58	-	4,0	3,2	3,6	2,4	-	2,5	-	-	1,6	-	-	-	58	
62	-	4,0	3,0	-	2,4	1,7	2,5	-	-	1,6	-	-	-	62	
66	-	-	2,9	-	2,4	1,7	2,5	-	-	1,6	-	-	-	66	
70	-	-	2,7	-	2,4	1,7	-	-	-	1,6	-	-	-	70	
74	-	-	-	-	-	1,6	-	-	-	-	-	-	-	74	

* SWIHI・ヘビーラフィングフライジブ
** WIHI-A・ラフィングジブ-オフセットセクション付 0°



360t オールテレーンクレーン TEREX | DEMAG AC360/6J

SWIHI/WIHI/WIHI-A 0°

ヘビーラフィングフライジブ/ラフィングフライジブ/ ラフィングフライジブ-オフセットセクション付 0°

		44,8 t	54,3 t	75,1 t	95,9 t	116,7 t	8,7 m x 8,5 m			360°	ISO					
		58,7 m + 4 m														
		22,0 m*			24,0 m			30,0 m			36,0 m			42,0 m		
		82°	73°	65°	82°	73°	65°	82°	73°	65°	82°	73°	65°	82°	73°	65°
m	t	t	t	t	t	t	t	t	t	t	t	t	t	t	t	t
20	9,2	-	-	-	-	-	-	6,2	-	-	-	-	-	-	-	-
22	9,2	-	-	-	8,6	-	-	6,2	-	-	5,6	-	-	-	-	-
24	9,2	-	-	-	8,6	-	-	6,2	-	-	5,6	-	-	5,1	-	-
26	9,2	-	-	-	8,6	-	-	6,2	-	-	5,6	-	-	5,1	-	-
28	9,2	-	-	-	8,6	-	-	6,2	-	-	5,6	-	-	5,1	-	-
30	-	-	-	-	8,6	-	-	6,2	-	-	5,6	-	-	5,1	-	-
32	-	-	-	-	-	-	-	6,2	-	-	5,6	-	-	5,1	-	-
34	-	7,7	-	-	-	-	-	6,2	-	-	5,6	-	-	5,0	-	-
36	-	7,7	-	-	-	7,2	-	6,2	-	-	5,6	-	-	5,0	-	-
38	-	7,7	-	-	-	7,2	-	-	4,8	-	5,6	-	-	4,9	-	-
40	-	-	-	-	-	7,2	-	-	4,8	-	5,6	4,2	-	4,8	-	-
42	-	-	-	-	-	-	-	-	4,8	-	5,6	4,2	-	4,7	-	-
44	-	-	-	-	-	-	-	-	4,8	-	-	4,2	-	4,7	3,6	-
46	-	-	-	-	-	-	-	-	4,8	-	-	4,2	-	4,6	3,6	-
48	-	-	-	-	-	-	-	-	-	-	-	4,2	-	4,5	3,6	-
50	-	-	-	-	-	-	-	-	-	4,1	-	4,2	-	-	3,6	-
54	-	-	-	-	-	-	-	-	-	4,1	-	-	3,5	-	3,6	-
58	-	-	-	-	-	-	-	-	-	-	-	-	3,5	-	3,6	2,8
62	-	-	-	-	-	-	-	-	-	-	-	-	-	-	-	2,6
66	-	-	-	-	-	-	-	-	-	-	-	-	-	-	-	2,4

		48,0 m			54,0 m				
		82°	73°	65°	82°	73°	65°		
m	t	t	t	t	t	t	t	m	
26	3,4	-	-	-	-	-	-	26	
28	3,4	-	-	-	2,0	-	-	28	
30	3,4	-	-	-	2,0	-	-	30	
32	3,4	-	-	-	2,0	-	-	32	
34	3,4	-	-	-	2,0	-	-	34	
36	3,4	-	-	-	2,0	-	-	36	
38	3,4	-	-	-	2,0	-	-	38	
40	3,4	-	-	-	2,0	-	-	40	
42	3,4	-	-	-	2,0	-	-	42	
44	3,4	-	-	-	2,0	-	-	44	
46	3,4	2,1	-	-	2,0	-	-	46	
48	3,4	2,1	-	-	2,0	-	-	48	
50	3,3	2,1	-	-	2,0	-	-	50	
54	3,3	2,1	-	-	2,0	-	-	54	
58	-	2,1	-	-	2,0	-	-	58	
62	-	2,1	-	-	-	-	-	62	

* SWIHI・ヘビーラフィングフライジブ
** WIHI-A・ラフィングジブ-オフセットセクション付 0°

オールテレーン
360t



360t オールテレーンクレーン TEREX | DEMAG AC360/6J

SWIHI-SL/WIHI-SL/WIHI-A-SL 0°

ヘビーラフィングフライジブ-SL付 / ラフィングフライジブ-SL付 / ラフィングフライジブ-オフセットセクション 0° -SL付

		54,3t	75,1t	95,9t	116,7t	8,7 m x 8,5 m			360°	ISO						
		45,2 m + 4 m														
		22,0 m*			24,0 m			30,0 m			36,0 m			42,0 m		
		82°	73°	65°	82°	73°	65°	82°	73°	65°	82°	73°	65°	82°	73°	65°
m	t	t	t	t	t	t	t	t	t	t	t	t	t	t	t	t
14	24,3	-	-	-	-	-	-	-	-	-	-	-	-	-	-	-
16	23,6	-	-	22,2	-	-	18,6	-	-	-	-	-	-	-	-	-
18	22,9	-	-	21,6	-	-	18,2	-	-	14,9	-	-	-	-	-	-
20	22,1	-	-	21,0	-	-	17,8	-	-	14,7	-	-	11,5	-	-	-
22	21,3	-	-	20,4	-	-	17,4	-	-	14,6	-	-	11,5	-	-	-
24	20,6	-	-	19,7	-	-	17,0	-	-	14,3	-	-	11,5	-	-	-
26	20,0	19,3	-	19,0	-	-	16,6	-	-	14,0	-	-	11,4	-	-	-
28	-	18,8	-	18,5	18,2	-	16,1	-	-	13,7	-	-	11,3	-	-	-
30	-	18,2	-	-	17,7	-	15,6	15,4	-	13,4	-	-	11,1	-	-	-
32	-	17,8	-	-	17,3	-	15,3	15,0	-	13,1	12,6	-	11,0	-	-	-
34	-	17,3	-	-	16,8	-	14,9	14,5	-	12,8	12,4	-	10,8	9,6	-	-
36	-	-	16,6	-	16,4	-	-	14,2	-	12,5	12,2	-	10,6	9,6	-	-
38	-	-	16,1	-	-	15,7	-	13,8	-	12,2	12,0	-	10,4	9,6	-	-
40	-	-	15,4	-	-	15,3	-	13,5	13,2	11,9	11,7	-	10,3	9,6	-	-
42	-	-	-	-	-	14,8	-	13,3	12,9	-	11,4	11,1	10,1	9,5	-	-
44	-	-	-	-	-	-	-	-	12,6	-	11,2	10,9	9,9	9,4	-	-
46	-	-	-	-	-	-	-	-	12,3	-	10,9	10,6	9,7	9,3	8,5	-
48	-	-	-	-	-	-	-	-	11,9	-	10,6	10,4	-	9,2	8,5	-
50	-	-	-	-	-	-	-	-	-	-	10,1	-	-	9,0	8,4	-
54	-	-	-	-	-	-	-	-	-	-	9,7	-	-	8,6	8,3	-
58	-	-	-	-	-	-	-	-	-	-	-	-	-	8,0	8,0	-

		48,0 m			54,0 m			60,0 m**			66,0 m			72,0 m**		
		82°	73°	65°	82°	73°	65°	82°	73°	65°	82°	73°	65°	82°	73°	65°
m	t	t	t	t	t	t	t	t	t	t	t	t	t	t	t	t
22	10,2	-	-	-	-	-	-	-	-	-	-	-	-	-	-	-
24	10,1	-	-	8,4	-	-	-	-	-	-	-	-	-	-	-	-
26	9,9	-	-	8,2	-	-	6,9	-	-	-	-	-	-	-	-	-
28	9,8	-	-	8,1	-	-	6,8	-	-	5,7	-	-	4,1	-	-	-
30	9,6	-	-	7,9	-	-	6,6	-	-	5,6	-	-	4,1	-	-	-
32	9,5	-	-	7,8	-	-	6,5	-	-	5,5	-	-	4,1	-	-	-
34	9,3	-	-	7,6	-	-	6,4	-	-	5,4	-	-	4,1	-	-	-
36	9,1	-	-	7,5	-	-	6,3	-	-	5,4	-	-	4,1	-	-	-
38	8,9	8,3	-	7,4	-	-	6,2	-	-	5,3	-	-	4,1	-	-	-
40	8,8	8,2	-	7,3	7,0	-	6,1	-	-	5,2	-	-	4,1	-	-	-
42	8,6	8,1	-	7,1	6,8	-	6,0	-	-	5,1	-	-	4,0	-	-	-
44	8,5	8,0	-	7,0	6,7	-	6,0	5,4	-	5,0	-	-	3,9	-	-	-
46	8,3	7,9	-	6,9	6,5	-	5,9	5,3	-	4,9	4,1	-	3,8	-	-	-
48	8,2	7,8	-	6,8	6,4	-	5,8	5,3	-	4,9	4,1	-	3,8	2,7	-	-
50	8,0	7,7	7,1	6,7	6,3	-	5,7	5,2	-	4,8	4,1	-	3,7	2,7	-	-
54	-	7,4	6,9	6,4	6,1	5,8	5,5	5,1	-	4,6	4,1	-	3,6	2,7	-	-
58	-	7,1	6,7	6,2	5,9	5,5	5,3	4,9	4,4	4,5	4,1	-	3,5	2,7	-	-
62	-	-	6,5	-	5,7	5,3	5,0	4,8	4,3	4,4	4,0	3,3	3,4	2,7	-	-
66	-	-	6,3	-	5,5	5,1	-	4,6	4,2	4,3	3,9	3,3	3,3	2,7	1,9	-
70	-	-	-	-	-	5,0	-	4,4	4,1	4,2	3,8	3,3	3,3	2,7	1,9	-
74	-	-	-	-	-	-	-	-	4,0	-	3,7	3,3	3,3	2,7	1,9	-
78	-	-	-	-	-	-	-	-	3,8	-	-	3,2	-	2,6	1,9	-
82	-	-	-	-	-	-	-	-	-	-	-	3,1	-	2,6	1,9	-
86	-	-	-	-	-	-	-	-	-	-	-	-	-	-	1,9	-
90	-	-	-	-	-	-	-	-	-	-	-	-	-	-	1,9	-

* SWIHI-SL・ヘビーラフィングフライジブ-SL付
** WIHI-A-SL・ラフィングジブ-オフセットセクション 0° -SL付

360t オールテレーンクレーン TEREX | DEMAG AC360/6J

SWIHI-SL/WIHI-SL/WIHI-A-SL 0°

ヘビーラフィングフライジブ-SL付 / ラフィングフライジブ-SL付 / ラフィングフライジブ-オフセットセクション0°-SL付

		54,3t			75,1t			95,9t			116,7t			8,7 m x 8,5 m			360°			ISO		
		49,7 m + 4 m																				
		22,0 m*			24,0 m			30,0 m			36,0 m			42,0 m								
		82°	73°	65°	82°	73°	65°	82°	73°	65°	82°	73°	65°	82°	73°	65°	82°	73°	65°			
m	t	t	t	t	t	t	t	t	t	t	t	t	t	t	t	t	t	t	t	t	m	
16	18,4	-	-	-	-	-	-	-	-	-	-	-	-	-	-	-	-	-	-	-	16	
18	17,9	-	-	-	17,3	-	-	-	-	-	-	-	-	-	-	-	-	-	-	-	18	
20	17,5	-	-	-	16,9	-	-	-	-	-	-	-	-	11,0	-	-	-	-	-	9,8	-	20
22	17,1	-	-	-	16,5	-	-	-	-	-	-	-	-	11,0	-	-	-	-	-	9,7	-	22
24	16,8	-	-	-	16,1	-	-	-	-	-	-	-	-	10,9	-	-	-	-	-	9,6	-	24
26	16,4	-	-	-	15,8	-	-	-	-	-	-	-	-	10,8	-	-	-	-	-	9,4	-	26
28	15,8	15,6	-	-	15,4	-	-	-	-	-	-	-	-	10,6	-	-	-	-	-	9,2	-	28
30	-	15,2	-	-	15,0	14,8	-	-	-	-	-	-	-	10,4	-	-	-	-	-	9,0	-	30
32	-	14,8	-	-	-	14,5	-	-	-	-	-	-	-	10,3	-	-	-	-	-	8,9	-	32
34	-	14,4	-	-	-	14,1	-	-	-	-	-	-	-	10,1	9,0	-	-	-	-	8,7	-	34
36	-	13,9	-	-	-	13,7	-	-	-	-	-	-	-	10,0	9,0	-	-	-	-	8,5	7,7	36
38	-	-	13,4	-	-	13,3	-	-	-	-	-	-	-	9,8	9,0	-	-	-	-	8,4	7,7	38
40	-	-	13,0	-	-	-	12,8	-	-	-	-	-	-	9,7	9,0	-	-	-	-	8,3	7,7	40
42	-	-	12,6	-	-	-	12,4	-	-	-	-	-	-	9,6	8,9	-	-	-	-	8,1	7,7	42
44	-	-	-	-	-	-	12,1	-	-	-	-	-	-	10,7	10,3	-	-	-	-	8,0	7,6	44
46	-	-	-	-	-	-	-	-	-	-	-	-	-	-	10,1	-	-	-	-	7,8	7,4	46
48	-	-	-	-	-	-	-	-	-	-	-	-	-	-	8,7	7,8	-	-	-	7,8	7,4	48
50	-	-	-	-	-	-	-	-	-	-	-	-	-	-	8,6	7,8	-	-	-	7,3	6,6	50
54	-	-	-	-	-	-	-	-	-	-	-	-	-	-	8,5	7,8	-	-	-	7,2	6,6	54
58	-	-	-	-	-	-	-	-	-	-	-	-	-	-	7,7	-	-	-	-	6,9	6,5	58
62	-	-	-	-	-	-	-	-	-	-	-	-	-	-	-	-	-	-	-	-	6,3	58
62	-	-	-	-	-	-	-	-	-	-	-	-	-	-	-	-	-	-	-	-	6,1	62

		48,0 m			54,0 m			60,0 m**			66,0 m			72,0 m**				
		82°	73°	65°	82°	73°	65°	82°	73°	65°	82°	73°	65°	82°	73°	65°		
m	t	t	t	t	t	t	t	t	t	t	t	t	t	t	t	t	t	m
22	8,3	-	-	-	-	-	-	-	-	-	-	-	-	-	-	-	-	22
24	8,1	-	-	-	6,6	-	-	-	-	-	-	-	-	-	-	-	-	24
26	7,9	-	-	-	6,5	-	-	-	-	-	-	-	-	-	-	-	-	26
28	7,7	-	-	-	6,3	-	-	-	-	-	-	-	-	3,9	-	-	-	28
30	7,6	-	-	-	6,2	-	-	-	-	-	-	-	-	3,9	-	-	-	30
32	7,4	-	-	-	6,1	-	-	-	-	-	-	-	-	3,9	-	-	-	32
34	7,2	-	-	-	5,9	-	-	-	-	-	-	-	-	3,9	-	-	-	34
36	7,1	-	-	-	5,8	-	-	-	-	-	-	-	-	3,9	-	-	-	36
38	6,9	-	-	-	5,7	-	-	-	-	-	-	-	-	3,8	-	-	-	38
40	6,8	6,5	-	-	5,6	-	-	-	-	-	-	-	-	3,8	-	-	-	40
42	6,7	6,3	-	-	5,4	4,8	-	-	-	-	-	-	-	3,7	-	-	-	42
44	6,6	6,2	-	-	5,3	4,8	-	-	-	-	-	-	-	3,7	-	-	-	44
46	6,5	6,1	-	-	5,2	4,8	-	-	-	-	-	-	-	3,6	-	-	-	46
48	6,4	6,0	-	-	5,2	4,8	-	-	-	-	-	-	-	3,6	2,4	-	-	48
50	6,3	5,9	-	-	5,1	4,7	-	-	-	-	-	-	-	3,5	2,4	-	-	50
54	-	5,7	5,4	-	4,9	4,5	-	-	-	-	-	-	-	3,4	2,4	-	-	54
58	-	5,5	5,2	-	4,8	4,3	3,8	-	-	-	-	-	-	3,4	2,4	-	-	58
62	-	5,4	5,0	-	-	4,2	3,8	-	-	-	-	-	-	3,2	2,4	-	-	62
66	-	-	4,8	-	-	4,1	3,7	-	-	-	-	-	-	3,1	2,4	1,6	-	66
70	-	-	-	-	-	-	3,6	-	-	-	-	-	-	3,0	2,4	1,6	-	70
74	-	-	-	-	-	-	3,5	-	-	-	-	-	-	-	2,4	1,6	-	74
78	-	-	-	-	-	-	-	-	-	-	-	-	-	-	2,4	1,6	-	78
82	-	-	-	-	-	-	-	-	-	-	-	-	-	-	-	1,6	-	82
86	-	-	-	-	-	-	-	-	-	-	-	-	-	-	-	1,6	-	86

* SWIHI-SL・ヘビーラフィングフライジブ-SL付
** WIHI-A-SL・ラフィングジブ-オフセットセクション0°-SL付



360t オールテレーンクレーン TEREX | DEMAG AC360/6J

SWIHI-SL/WIHI-SL/WIHI-A-SL 0°

ヘビーラフィングフライジブ-SL付 / ラフィングフライジブ-SL付 / ラフィングフライジブ-オフセットセクション 0° -SL付

		54,3t	75,1t	95,9t	116,7t	8,7 m x 8,5 m			360°	ISO							
		54,2 m + 4 m															
		22,0 m*			24,0 m			30,0 m			36,0 m			42,0 m			
		82°	73°	65°	82°	73°	65°	82°	73°	65°	82°	73°	65°	82°	73°	65°	
m	t	t	t	t	t	t	t	t	t	t	t	t	t	t	t	t	m
16	13,4	-	-	-	-	-	-	-	-	-	-	-	-	-	-	-	16
18	13,0	-	-	12,6	-	-	10,1	-	-	-	-	-	-	-	-	-	18
20	12,6	-	-	12,2	-	-	9,9	-	-	7,5	-	-	-	-	-	-	20
22	12,2	-	-	11,9	-	-	9,7	-	-	7,5	-	-	7,1	-	-	-	22
24	11,9	-	-	11,6	-	-	9,5	-	-	7,5	-	-	6,9	-	-	-	24
26	11,6	-	-	11,3	-	-	9,2	-	-	7,3	-	-	6,7	-	-	-	26
28	11,4	-	-	11,1	-	-	9,0	-	-	7,2	-	-	6,5	-	-	-	28
30	-	10,6	-	10,9	-	-	8,8	-	-	7,1	-	-	6,3	-	-	-	30
32	-	10,4	-	-	10,1	-	8,7	8,0	-	7,0	-	-	6,2	-	-	-	32
34	-	10,1	-	-	9,8	-	8,5	7,9	-	6,8	-	-	6,0	-	-	-	34
36	-	9,9	-	-	9,7	-	8,4	7,7	-	6,6	5,7	-	5,9	-	-	-	36
38	-	9,7	-	-	9,5	-	-	7,6	-	6,5	5,7	-	5,7	5,3	-	-	38
40	-	-	9,1	-	9,3	-	-	7,5	-	6,4	5,7	-	5,6	5,2	-	-	40
42	-	-	8,9	-	-	8,7	-	7,3	-	6,3	5,6	-	5,4	5,0	-	-	42
44	-	-	8,7	-	-	8,6	-	7,2	6,8	-	5,6	-	5,4	4,9	-	-	44
46	-	-	-	-	-	8,4	-	7,1	6,6	-	5,5	-	5,3	4,7	-	-	46
48	-	-	-	-	-	-	-	-	6,5	-	5,4	4,7	5,2	4,6	-	-	48
50	-	-	-	-	-	-	-	-	6,4	-	5,4	4,7	5,2	4,5	4,2	-	50
54	-	-	-	-	-	-	-	-	-	-	4,7	4,7	4,4	4,0	-	-	54
58	-	-	-	-	-	-	-	-	-	-	4,6	4,6	4,4	3,8	-	-	58
62	-	-	-	-	-	-	-	-	-	-	-	-	3,7	3,7	-	-	62

		48,0 m			54,0 m			60,0 m**			66,0 m			
		82°	73°	65°	82°	73°	65°	82°	73°	65°	82°	73°	65°	
m	t	t	t	t	t	t	t	t	t	t	t	t	t	m
24	5,7	-	-	-	-	-	-	-	-	-	-	-	-	24
26	5,5	-	-	4,2	-	-	-	-	-	-	-	-	-	26
28	5,3	-	-	4,1	-	-	2,9	-	-	-	-	-	-	28
30	5,1	-	-	4,0	-	-	2,9	-	-	2,0	-	-	-	30
32	5,0	-	-	3,9	-	-	2,9	-	-	2,0	-	-	-	32
34	4,8	-	-	3,8	-	-	2,9	-	-	2,0	-	-	-	34
36	4,7	-	-	3,7	-	-	2,8	-	-	2,0	-	-	-	36
38	4,6	-	-	3,5	-	-	2,7	-	-	2,0	-	-	-	38
40	4,5	4,1	-	3,4	-	-	2,7	-	-	2,0	-	-	-	40
42	4,4	3,9	-	3,3	-	-	2,6	-	-	1,9	-	-	-	42
44	4,3	3,8	-	3,2	2,6	-	2,6	-	-	1,9	-	-	-	44
46	4,1	3,7	-	3,1	2,6	-	2,5	-	-	1,8	-	-	-	46
48	4,1	3,6	-	3,1	2,6	-	2,5	-	-	1,8	-	-	-	48
50	4,0	3,5	-	3,0	2,5	-	2,4	-	-	1,8	-	-	-	50
54	3,9	3,3	3,0	2,9	2,4	-	2,3	-	-	1,7	-	-	-	54
58	-	3,2	2,8	2,8	2,2	1,8	2,1	-	-	1,5	-	-	-	58
62	-	3,1	2,7	-	2,1	1,7	2,0	-	-	-	-	-	-	62
66	-	-	2,6	-	2,1	1,6	1,8	-	-	-	-	-	-	66
70	-	-	2,5	-	-	1,6	-	-	-	-	-	-	-	70
74	-	-	-	-	-	1,5	-	-	-	-	-	-	-	74

* SWIHI-SL・ヘビーラフィングフライジブ-SL付
 ** WIHI-A-SL・ラフィングジブ-オフセットセクション 0°-SL付

360t オールテレーンクレーン TEREX | DEMAG AC360/6J

SWIHI-SL/WIHI-SL/WIHI-A-SL 0°

ヘビーラフィングフライジブ-SL付 / ラフィングフライジブ-SL付 / ラフィングフライジブ-オフセットセクション0°-SL付

		54,3 t	75,1 t	95,9 t	116,7 t	8,7 m x 8,5 m			360°	ISO							
		58,7 m + 4 m															
		22,0 m*			24,0 m			30,0 m			36,0 m			42,0 m			
		82°	73°	65°	82°	73°	65°	82°	73°	65°	82°	73°	65°	82°	73°	65°	
m		t	t	t	t	t	t	t	t	t	t	t	t	t	t	t	m
18		9,7	-	-	-	-	-	-	-	-	-	-	-	-	-	-	18
20		9,4	-	-	9,1	-	-	6,7	-	-	6,0	-	-	-	-	-	20
22		9,1	-	-	8,9	-	-	6,7	-	-	6,0	-	-	5,0	-	-	22
24		8,8	-	-	8,6	-	-	6,7	-	-	5,9	-	-	4,9	-	-	24
26		8,6	-	-	8,4	-	-	6,6	-	-	5,8	-	-	4,7	-	-	26
28		8,3	-	-	8,2	-	-	6,5	-	-	5,7	-	-	4,5	-	-	28
30		-	7,7	-	8,0	-	-	6,4	-	-	5,5	-	-	4,4	-	-	30
32		-	7,5	-	-	-	-	6,3	-	-	5,4	-	-	4,3	-	-	32
34		-	7,2	-	-	7,1	-	6,1	5,0	-	5,2	-	-	4,1	-	-	34
36		-	7,0	-	-	7,0	-	6,0	5,0	-	5,1	4,3	-	4,0	-	-	36
38		-	6,8	-	-	6,8	-	-	5,0	-	5,0	4,3	-	3,9	-	-	38
40		-	-	-	-	6,7	-	-	5,0	-	4,9	4,3	-	3,8	3,4	-	40
42		-	-	6,2	-	-	-	-	4,9	-	4,8	4,2	-	3,7	3,3	-	42
44		-	-	6,0	-	-	6,0	-	4,9	-	-	4,1	-	3,6	3,2	-	44
46		-	-	5,8	-	-	5,8	-	4,8	4,0	-	4,0	-	3,5	3,0	-	46
48		-	-	-	-	-	5,7	-	-	4,0	-	4,0	-	3,5	3,0	-	48
50		-	-	-	-	-	-	-	-	4,0	-	-	3,2	-	2,9	-	50
54		-	-	-	-	-	-	-	-	3,9	-	-	3,2	-	2,7	2,4	54
58		-	-	-	-	-	-	-	-	-	-	3,1	-	2,6	2,2	58	
62		-	-	-	-	-	-	-	-	-	-	-	-	-	2,1	62	
66		-	-	-	-	-	-	-	-	-	-	-	-	-	2,0	66	

		48,0 m			54,0 m				
		82°	73°	65°	82°	73°	65°		
m		t	t	t	t	t	t	m	
24		3,7	-	-	-	-	-	24	
26		3,6	-	-	2,3	-	-	26	
28		3,5	-	-	2,3	-	-	28	
30		3,4	-	-	2,3	-	-	30	
32		3,3	-	-	2,3	-	-	32	
34		3,2	-	-	2,2	-	-	34	
36		3,1	-	-	2,1	-	-	36	
38		2,9	-	-	2,0	-	-	38	
40		2,9	-	-	2,0	-	-	40	
42		2,8	2,1	-	1,9	-	-	42	
44		2,7	2,1	-	1,8	-	-	44	
46		2,6	2,1	-	1,7	-	-	46	
48		2,6	2,1	-	1,7	-	-	48	
50		2,5	2,0	-	1,6	-	-	50	
54		2,4	1,8	-	-	-	-	54	
58		-	1,7	-	-	-	-	58	
62		-	1,7	-	-	-	-	62	

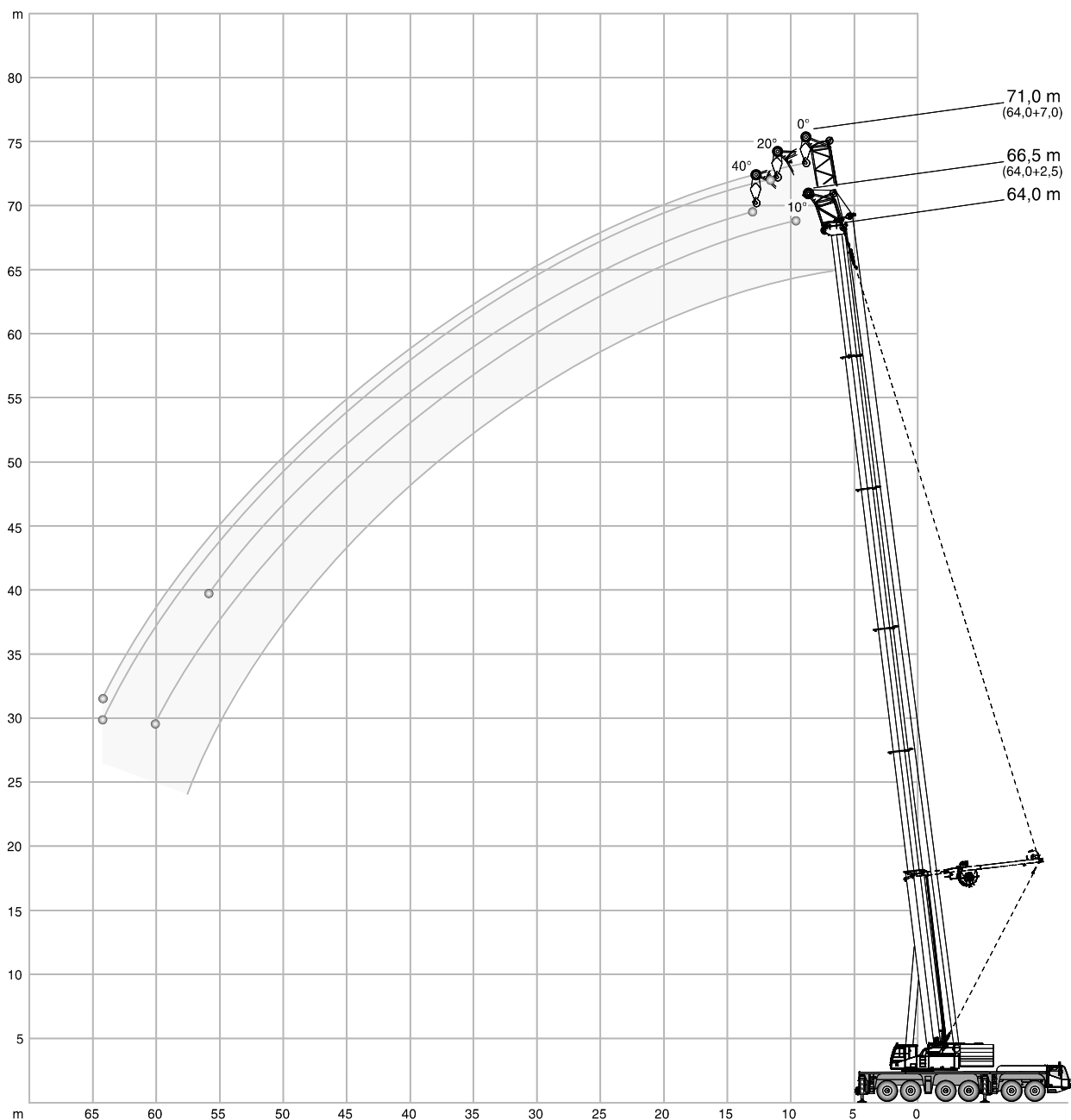
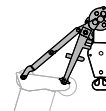
* SWIHI-SL・ヘビーラフィングフライジブ-SL付
** WIHI-A-SL・ラフィングジブ-オフセットセクション0°-SL付



360t オールテレーンクレーン TEREX|DEMAG AC360/6J

MS/MS-A/MS-SL/MS-A-SL

ランナ-オフセットセクション付/ランナ-SL付/ ランナ-オフセットセクション-SL付





360t オールテレーンクレーン TEREX | DEMAG AC360/6J

MS/MS-A

ランナ/ランナ-オフセットセクション付

14,5t 18,1t 24,6t 34,7t 44,8t 54,3t 75,1t 95,9t 116,7t 8,7 m x 8,5 m 360° ISO

m	18,2 m				22,7 m				27,2 m				m
	2,5 m		7,0 m*		2,5 m		7,0 m*		2,5 m		7,0 m*		
	10°	0°	20°	40°	10°	0°	20°	40°	10°	0°	20°	40°	
8	64,4	36,6	21,3	15,5	66,1	40,4	22,4	15,8	67,1	44,8	23,4	-	8
9	63,1	32,4	20,0	14,9	64,8	37,1	21,2	15,3	66,2	40,0	22,2	15,5	9
10	61,9	28,8	18,9	14,3	63,4	33,8	20,0	14,8	64,9	37,1	21,1	15,1	10
12	59,5	24,7	16,8	13,4	61,4	27,7	18,2	13,9	62,3	31,8	19,2	14,3	12
14	58,8	20,6	15,4	12,7	59,5	24,5	16,6	13,2	60,6	26,9	17,7	13,6	14
16	56,6	18,1	14,0	12,1	56,3	21,2	15,4	12,7	55,6	24,2	16,4	13,1	16
18	44,6	16,0	13,1	11,8	49,3	18,7	14,3	12,2	49,8	21,5	15,4	12,6	18
20	-	14,2	12,2	-	43,3	16,9	13,4	11,9	44,1	18,9	14,4	12,2	20
22	-	12,9	11,8	-	36,1	15,4	12,7	11,7	39,3	17,5	13,6	11,8	22
24	-	-	-	-	16,4	14,0	12,1	11,7	35,1	16,0	13,0	11,7	24
26	-	-	-	-	-	13,1	11,8	-	30,2	14,6	12,3	11,6	26
28	-	-	-	-	-	12,1	11,6	-	16,4	13,6	11,9	-	28
30	-	-	-	-	-	-	-	-	-	12,8	11,7	-	30
32	-	-	-	-	-	-	-	-	-	12,1	11,6	-	32

m	31,7 m				40,7 m				49,7 m				m
	t	t	t	t	t	t	t	t	t	t	t	t	
8	67,0	46,8	23,9	-	-	-	-	-	-	-	-	-	8
9	66,1	43,1	22,8	-	64,5	43,1	-	-	-	-	-	-	9
10	65,3	39,4	21,7	15,3	63,3	40,2	22,5	-	-	-	-	-	10
12	63,2	34,2	20,0	14,5	57,5	35,5	20,9	14,8	44,0	33,6	-	-	12
14	61,1	29,9	18,6	13,9	50,6	31,4	19,5	14,2	40,0	30,6	19,6	14,2	14
16	55,8	26,0	17,3	13,4	45,6	28,8	18,3	13,7	36,7	28,3	18,5	13,8	16
18	49,0	23,7	16,1	12,9	40,6	26,2	17,3	13,3	33,7	26,1	17,6	13,4	18
20	43,2	21,5	15,3	12,5	36,5	23,6	16,4	12,9	31,2	24,5	16,7	13,0	20
22	38,5	19,2	14,5	12,2	33,6	21,9	15,5	12,5	28,8	22,9	16,0	12,7	22
24	36,0	17,7	13,7	11,9	30,6	20,5	14,9	12,2	26,4	21,3	15,4	12,4	24
26	32,6	16,5	13,1	11,7	27,7	19,1	14,3	12,0	24,5	19,9	14,7	12,1	26
28	29,4	15,2	12,6	11,6	25,5	17,6	13,7	11,8	22,7	18,9	14,2	11,9	28
30	24,9	14,1	12,1	11,6	23,6	16,5	13,1	11,6	21,0	18,0	13,8	11,7	30
32	17,9	13,4	11,8	8,7	21,9	15,7	12,8	11,6	19,4	17,1	13,4	11,6	32
34	8,8	12,6	11,6	-	20,4	14,9	12,4	11,5	17,7	16,1	12,9	11,4	34
36	-	11,9	7,6	-	18,8	14,1	12,1	11,5	16,6	15,3	12,6	11,3	36
38	-	7,2	-	-	17,6	13,3	11,7	11,5	15,4	14,4	12,2	11,2	38
40	-	-	-	-	13,8	12,8	11,6	-	14,3	13,7	11,9	11,2	40
44	-	-	-	-	-	11,7	11,5	-	12,3	12,1	11,4	11,2	44
48	-	-	-	-	-	-	-	-	10,0	10,6	10,5	-	48
52	-	-	-	-	-	-	-	-	-	8,9	9,2	-	52

m	58,4 m				64,0 m				m
	t	t	t	t	t	t	t		
14	29,7	22,3	-	-	-	-	-	14	
16	27,7	20,6	17,3	-	23,0	19,4	-	16	
18	25,9	19,1	16,5	13,1	21,4	18,5	16,2	18	
20	24,2	17,8	15,9	12,8	20,1	17,5	15,7	20	
22	22,7	16,6	15,3	12,5	18,9	16,5	15,1	22	
24	21,4	15,7	14,7	12,2	17,8	15,5	14,5	24	
26	20,2	14,8	14,0	12,0	16,9	14,7	13,9	26	
28	18,9	13,9	13,3	11,8	16,1	14,0	13,3	28	
30	17,8	13,0	12,5	11,6	15,2	13,3	12,7	30	
32	16,9	12,4	11,9	11,4	14,5	12,6	12,1	32	
34	16,0	11,8	11,3	11,1	13,7	11,9	11,5	34	
36	15,1	11,3	10,8	10,7	13,1	11,4	11,0	36	
38	14,2	10,7	10,3	10,2	12,4	10,9	10,5	38	
40	13,4	10,1	9,9	9,8	11,8	10,5	10,1	40	
44	11,8	9,1	9,0	8,9	10,5	9,6	9,4	44	
48	10,4	8,3	8,2	8,2	9,4	8,7	8,6	48	
52	9,0	7,4	7,4	7,4	8,4	8,0	7,9	52	
56	6,7	6,7	6,7	-	7,4	7,2	7,2	56	
60	-	5,7	6,1	-	5,9	6,4	6,5	60	
64	-	-	-	-	2,4	5,2	5,3	64	
68	-	-	-	-	-	2,4	-	68	

* MF-A-ランナオフセットセクション付

オールテレーン
360t



360t オールテレーンクレーン TEREX | DEMAG AC360/6J

MS-SL/MS-A-SL

ランナ-SL付/ランナ-オフセットセクション-SL付

		54,3t				75,1t				95,9t				116,7t				8,7 m x 8,5 m		360°		ISO	
		40,7 m				49,7 m				58,7 m													
		2,5 m		7,0 m*		2,5 m		7,0 m*		2,5 m		7,0 m*											
		10°	0°	20°	40°	10°	0°	20°	40°	10°	0°	20°	40°										
m		t	t	t	t	t	t	t	t	t	t	t	t	t	t	t	t	t	t	t	m		
8		66,8	52,1	-	-	-	-	-	-	-	-	-	-	-	-	-	-	-	-	-	8		
9		66,3	48,4	-	-	48,0	40,7	-	-	-	-	-	-	-	-	-	-	-	-	-	9		
10		65,2	45,0	23,2	-	46,9	39,8	-	-	29,8	-	-	-	-	-	-	-	-	-	-	10		
12		62,8	39,4	21,5	15,1	45,0	37,9	22,0	-	28,6	24,3	-	-	-	-	-	-	-	-	-	12		
14		59,5	35,1	20,1	14,5	43,2	35,0	20,6	14,7	27,5	23,4	20,1	-	-	-	-	-	-	-	-	14		
16		52,3	31,7	18,9	13,9	41,6	32,1	19,5	14,2	26,4	22,5	19,1	14,1	-	-	-	-	-	-	-	16		
18		46,4	28,3	17,8	13,5	40,1	29,9	18,5	13,8	25,4	21,7	18,3	13,7	-	-	-	-	-	-	-	18		
20		41,5	25,5	16,8	13,1	38,7	27,7	17,7	13,4	24,6	21,0	17,5	13,4	-	-	-	-	-	-	-	20		
22		37,0	23,7	16,0	12,7	36,3	25,5	16,8	13,0	23,7	20,3	16,8	13,0	-	-	-	-	-	-	-	22		
24		33,1	21,9	15,3	12,4	32,9	23,7	16,0	12,7	22,8	19,6	16,2	12,8	-	-	-	-	-	-	-	24		
26		29,4	20,1	14,6	12,2	29,4	22,4	15,4	12,3	22,0	18,9	15,6	12,5	-	-	-	-	-	-	-	26		
28		26,2	18,4	13,9	11,9	26,3	21,1	14,8	12,2	21,4	18,3	15,0	12,2	-	-	-	-	-	-	-	28		
30		23,5	17,4	13,4	11,7	23,6	19,8	14,3	12,0	20,8	17,8	14,5	12,0	-	-	-	-	-	-	-	30		
32		21,3	16,4	13,0	11,6	21,4	18,6	13,8	11,8	20,2	17,3	14,2	11,8	-	-	-	-	-	-	-	32		
34		19,0	15,4	12,6	11,5	19,1	17,4	13,2	11,6	19,5	16,8	13,8	11,7	-	-	-	-	-	-	-	34		
36		16,7	14,6	12,2	11,4	17,2	16,7	12,9	11,5	18,0	16,4	13,4	11,5	-	-	-	-	-	-	-	36		
38		14,4	13,7	11,8	-	15,3	15,9	12,6	11,4	16,4	15,9	13,0	11,3	-	-	-	-	-	-	-	38		
40		10,5	13,1	11,7	-	13,8	14,5	12,3	11,4	14,8	14,8	12,7	11,1	-	-	-	-	-	-	-	40		
44		-	9,5	10,1	-	11,1	11,7	11,6	11,3	12,1	12,4	12,1	11,0	-	-	-	-	-	-	-	44		
48		-	-	-	-	7,4	9,6	9,8	-	9,9	10,2	10,6	10,7	-	-	-	-	-	-	-	48		
52		-	-	-	-	-	6,5	6,9	-	8,1	8,4	8,7	8,8	-	-	-	-	-	-	-	52		
56		-	-	-	-	-	-	-	-	5,7	6,9	7,1	-	-	-	-	-	-	-	-	56		
60		-	-	-	-	-	-	-	-	-	5,0	5,3	-	-	-	-	-	-	-	-	60		

64,0 m

m	t	t	t	t	m
12	22,1	18,8	-	-	12
14	21,1	18,1	18,3	-	14
16	20,3	17,5	17,6	13,9	16
18	19,5	16,8	16,9	13,5	18
20	18,8	16,2	16,3	13,1	20
22	18,1	15,6	15,7	12,8	22
24	17,4	15,1	15,2	12,5	24
26	16,8	14,6	14,7	12,3	26
28	16,1	14,0	14,2	12,1	28
30	15,7	13,5	13,7	11,8	30
32	15,2	13,2	13,3	11,6	32
34	14,7	12,8	12,8	11,4	34
36	14,3	12,4	12,5	11,3	36
38	13,8	12,0	12,1	11,2	38
40	13,3	11,6	11,8	11,0	40
44	12,0	10,9	11,0	10,8	44
48	9,8	10,1	10,5	10,4	48
52	8,0	8,3	8,6	8,8	52
56	6,5	6,8	7,0	7,1	56
60	4,6	5,5	5,7	-	60
64	-	4,0	4,2	-	64

* MF-A-SL・ランナ-オフセットセクション-SL付

360t オールテレーンクレーン TEREX | DEMAG AC360/6J

技術的な説明

基本装備

キャリア

エンジン	ダイムラー; 450KW(612HP)、トルク2700Nm、EURO-MOTO3a、CARBによる適合承認、排気システムはステンレス構造、スパークアレスタ付
燃料タンク	キャリアと旋回体への供給タンク630ℓ(旋回体に補助タンク50ℓ)
トランスミッション	ZF AS-Tronic;油圧リターダー内蔵型自動クラッチ式変速機;前進2速、後進2速;トランスファーギヤー切替速度制御
走行機構	12×8×10;6軸、2.4.5.6軸は駆動と選択式横デフロック装備、4.5軸は選択式縦デフロック装備、1.2.3.5.6軸は操舵、第4軸はリフトアップ式
サスペンション	軸重補正式サスペンション;油圧式サスロック;手動または自動レベル調整機能付
ステアリング	緊急ステアリングポンプ付2系統油圧セミブロックステアリング;リヤアクスルステアリングとステアリングプログラムによるモード切替
ブレーキ	2系統エア作動サービスブレーキ全輪に作動;ディスクブレーキ;変速機内蔵型油圧リターダー;排気及びコンスタントチョークバルブ;スプリング式駐車ブレーキ
ホイール	385/95R25(14:00R25);鋼製リム
キャリア運転室	2.88m幅キャブ、シートヒーター、高さ自動調整付2シート;ハンドル位置調整;パワーウィンドウ;色付きガラスエアコン
燃焼ヒーター	エンジンとは別に12KWの温水式暖房を装備
走行ライト	ロービーム及びハイビーム
オートクルーズ	自動速度制御装置
電子イモビライザー	盗難防止装置
その他	脚立

クレーン

伸縮ブーム	15m-64m;自動伸縮シリンダーシステム;134.5t吊用6枚シーブ装備
カウンターウエイト	116.7t、12個(a-l);自動装着装置
アウトリガー	H型4点支持;水平と垂直動作は油圧;機体の水平は手動又は自動の選択式;4つのアウトリガー支持
アウトリガーパッド	アウトリガーパッド面積A=0.38m ² 、走行時は垂直シリンダーに格納
アウトリガー反力計	クレーン運転室のモニターに表示
ブーム起伏	自動降下ブレーキバルブを備えた1本の起伏シリンダー
旋回装置	スプリング多板式ディスクブレーキ付旋回装置
ホイスト1	スプリング多板式ディスクブレーキ付ホイスト装置
エンジン	ダイムラー;出力205kw(279HP)、トルク1100Nm、EURO-MOT 3a、TIER3、CARBに適合承認、排気システム ステンレス構造、スパークアレスタ付
駆動	パワーコントロール油圧システム;作動油クーラー
コントロール装置	4つの同時操作が可能;2本のジョイスティックによる電気パイロットコントロール
オペレーター支援	過負荷防止装置を内蔵したIC-1;カラー表示;作業状態の表示;荷重表;エラー表示;機器又は状況が限界値に接近した場合に(予)警告;荷重表示クレーンデータ記録装置
作業領域リミッター	IC-1に内蔵
クレーン運転席	タイプ0.875m;20°無段階チルト;シートヒーター;ドア及び後方窓はスライド式;開閉式フロンドウインド;引き出し式サイドステップ;手すり;色つき安全ガラス;引出式サンバイザーとカーテン;エアコン
燃焼式ヒーター	12KW温水ヒーター
その他	クレーンアクセス用安全手摺

その他

照明	ホイスト×1、クレーン運転室に調整式×1、クレーンエンジンエリア×1、4つのアウトリガー×4、
航空障害灯	2灯脱着式
反射板	キャリア側面と後部に反射板



360t オールテレーンクレーン TEREX | DEMAG AC360/6J

オプション

エクステンション

WIHI72	72 m；ラフィングジブ，完全な組立セット；6m間隔；一体化した手動オフセットセクション20° / 40°；システム諸元Q1313, Q1309；2枚シーブヘッド；TWIHI66, SF51, LF27, 脱着式起伏タックルユニット付H2を含む
SF51	51 m；ヘビー固定ジブ；6 m間隔；一体化した手動オフセットセクション20° / 40°；システム寸法Q1313, Q1309；2枚シーブヘッド；LF27を含む
LF27	27 m；ライト固定ジブ；6 m間隔；一体化した手動オフセットセクション20° / 40°；システム寸法 Q1309；2枚シーブヘッド
MS2.5	2.5m；2分割ランナ；3シーブヘッド；さらに選択されたLF-WIHI長さ(SWIHI)のランナヘッド作業。
HAV20	11.4m / 20m；手動オフセット式補助ジブ，20° / 40° 手動オフセット；1枚シーブ；輸送時の格納を含む(アダプタはブームヘッドに残る)。
ルースターシーブ	輸送時に格納；一本吊り作業

その他

フック	200t9シーブ
フック	150t7シーブ
フック	78t3シーブ
フック	34t1シーブ
フック	11.5tボール型

360t オールテレーンクレーン TEREX | DEMAG AC360/6J

使用上の注意

- 1) 本誌総荷重の値は、同じブーム長さでも異なるブーム構成があり、ブームの組合せによっては数値が異なる場合があります。
- 2) 定格総荷重は、水平堅土上に設置したときの値で本機の保証できる荷重を示しており、フックその他つり具重量を含んだ値です。
- 3) 定格総荷重はブームのたわみを含んだ実際の作業半径に基づいております。
- 4) 定格総荷重は風による影響を含んでおりません。
瞬間最大風速が10m/s以上では作業を中止して下さい。
- 5) シングルトップの荷重限度は11.5tです。ただし定格総荷重よりブームに取り付けられているフックの重量を差し引いた値とします。
- 6) 掲載の写真・イラストはカタログ用に撮影・作図したものであり、オプション仕様を含めて実物とは異なる場合があります。
- 7) 本仕様は予告なく変更する事があります。
- 8) 本機のご使用にあたっては、取扱説明書を必ずお読み下さい。