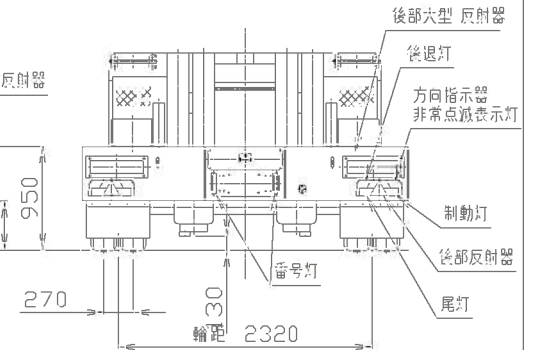
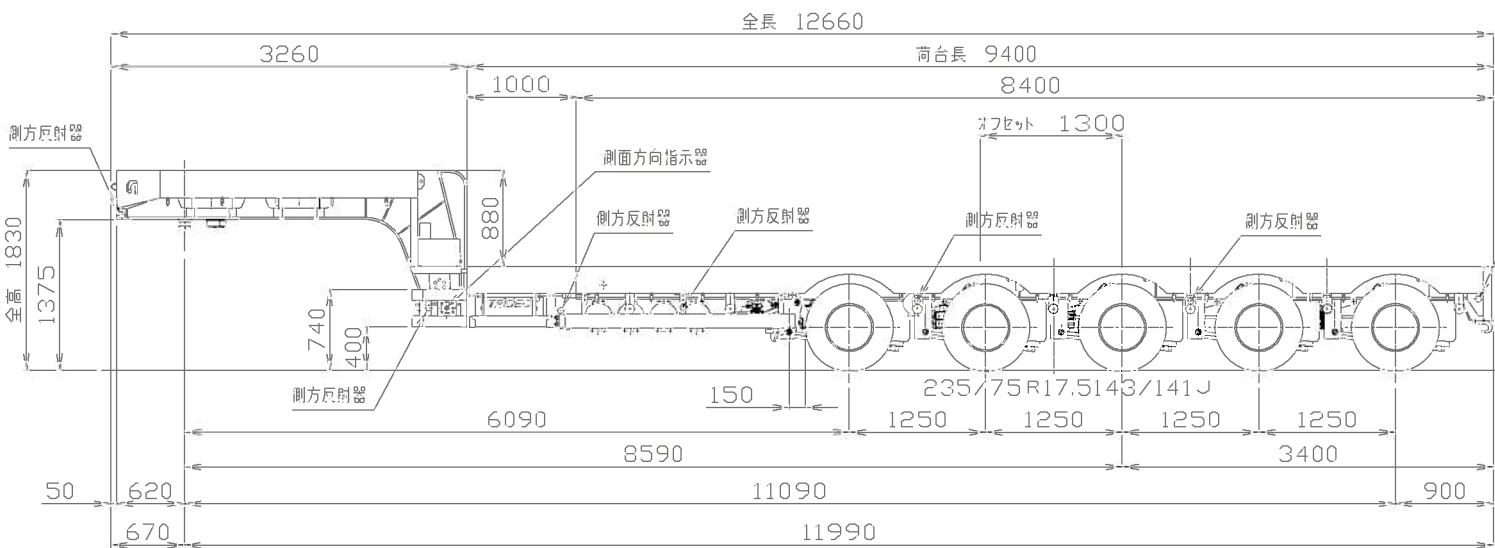
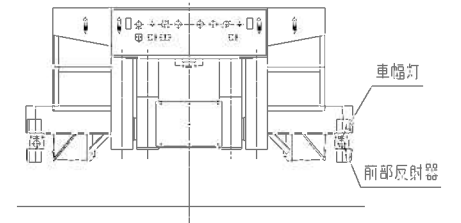
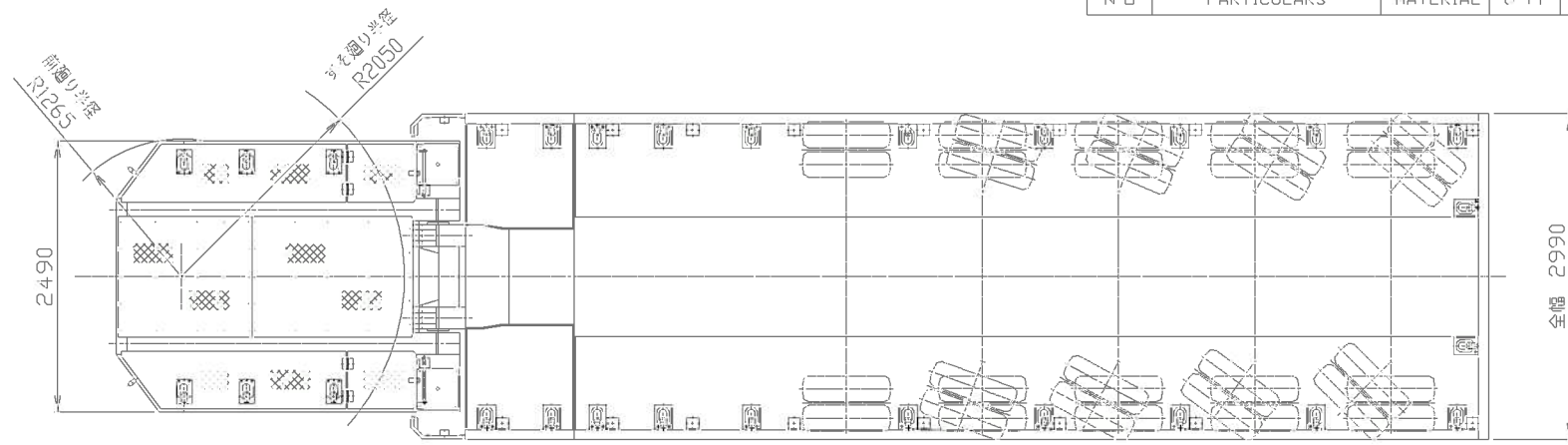


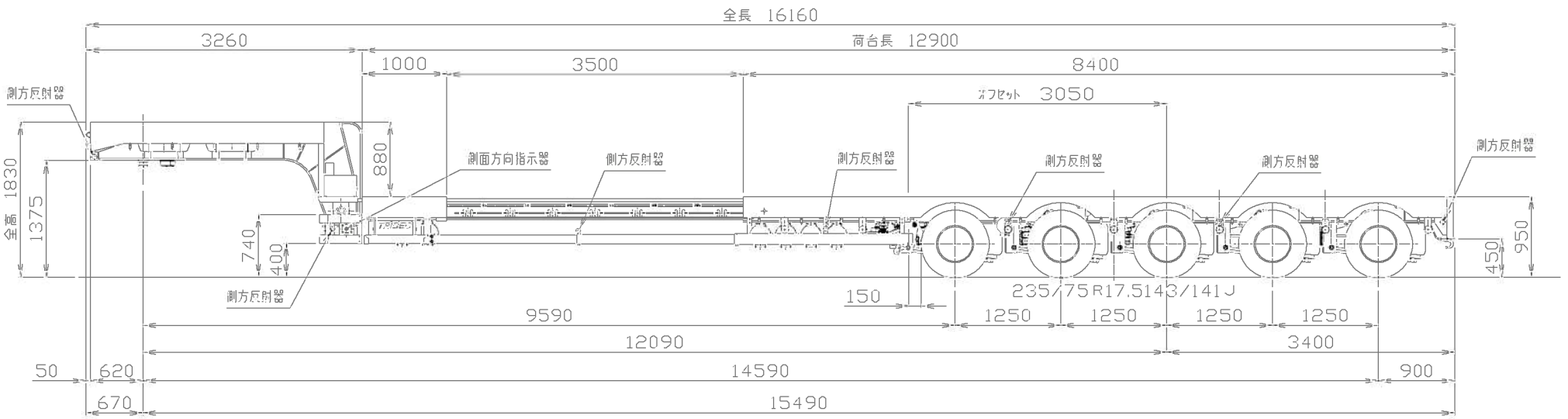
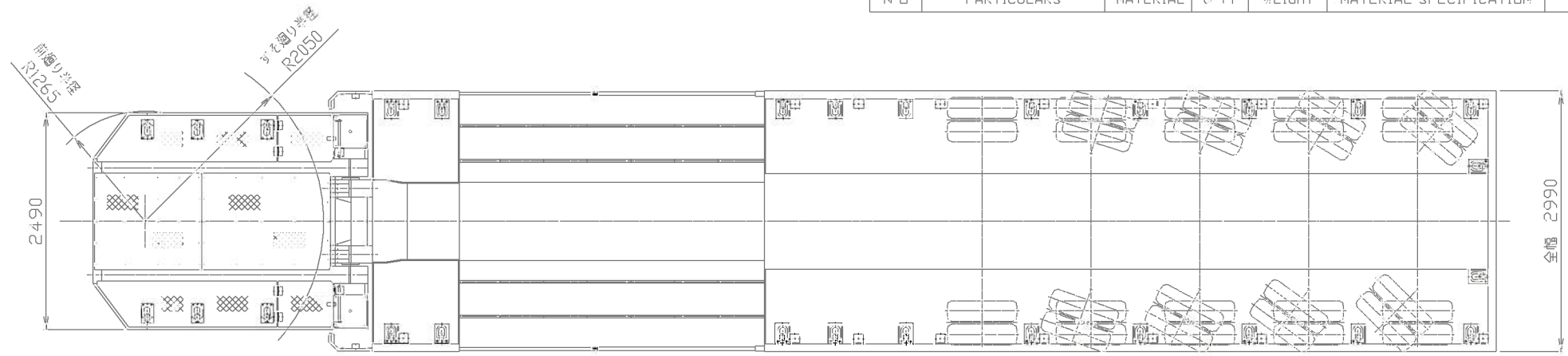
番号 NO	部品名 PARTICULARS	材質 MATERIAL	個数 QTY	重量 WEIGHT	規格 MATERIAL SPECIFICATION	備考 REMARKS
----------	--------------------	----------------	-----------	--------------	------------------------------	---------------



記号 MARK	年月日 DATE	訂正 REVISION	訂正者 NAME
------------	-------------	----------------	-------------

相当 DRAWN	換図 CHECKED	承認 APPROVED
尺 度 1/50 SCALE	単 位 mm DIMENSION	第 三 角 法 3RD ANGLE Q.P
年月日 DATE		
図 番 D.V.G.NO.	△	

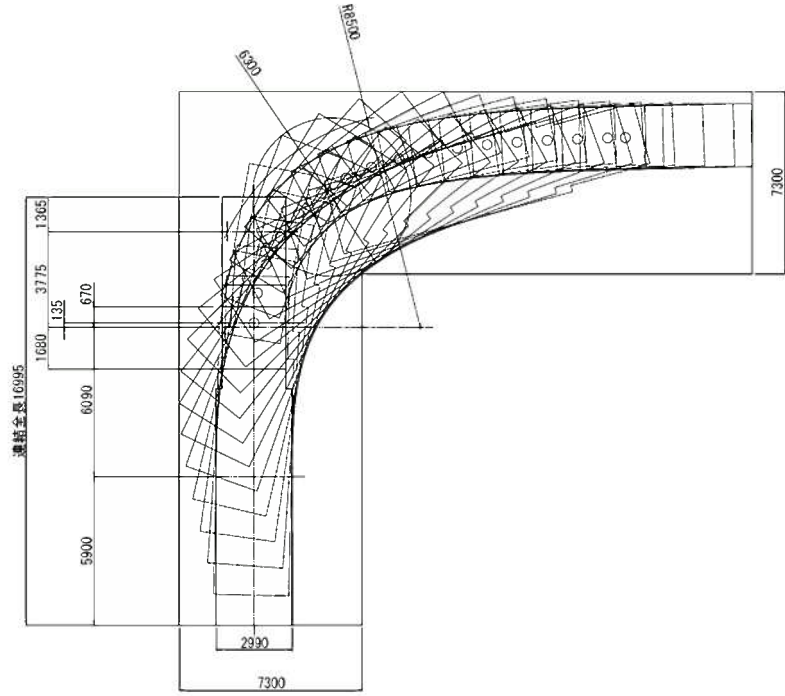
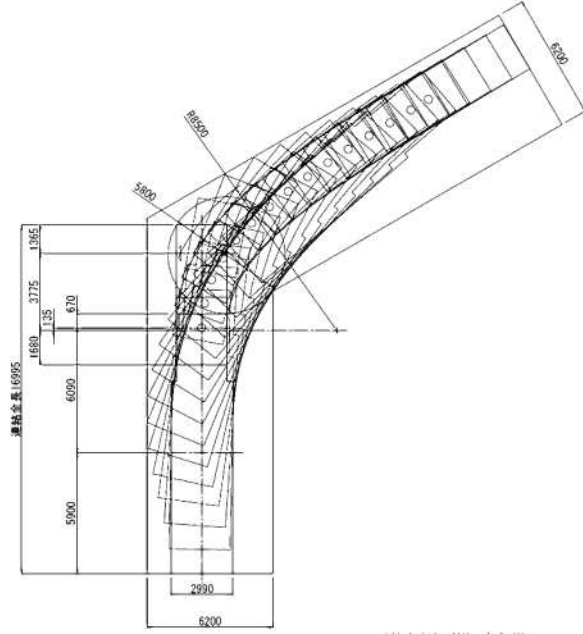
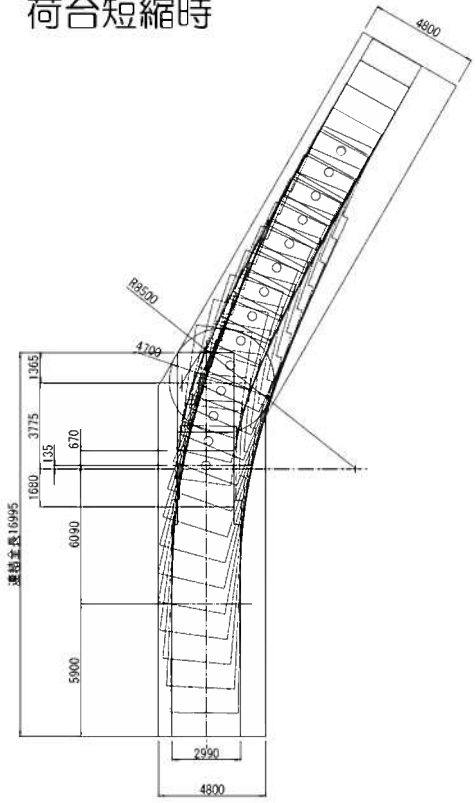
番号 NO	部品名 PARTICULARS	材質 MATERIAL	個数 QTY	重量 WEIGHT	規格 MATERIAL SPECIFICATION	備考 REMARKS
----------	--------------------	----------------	-----------	--------------	------------------------------	---------------



相当 DRAWN	検図 CHECKED	承認 APPROVED
尺 度 1/50 SCALE	単 位 mm DIMENSION	第 三 角 法 3RD ANGLE Q.P
年 月 日 DATE		
図 番 D.V.G.NO.		△

記号 MARK	年月日 DATE	訂正 REVISION	訂正者 NAME
------------	-------------	----------------	-------------

荷台短縮時



荷台延長時

