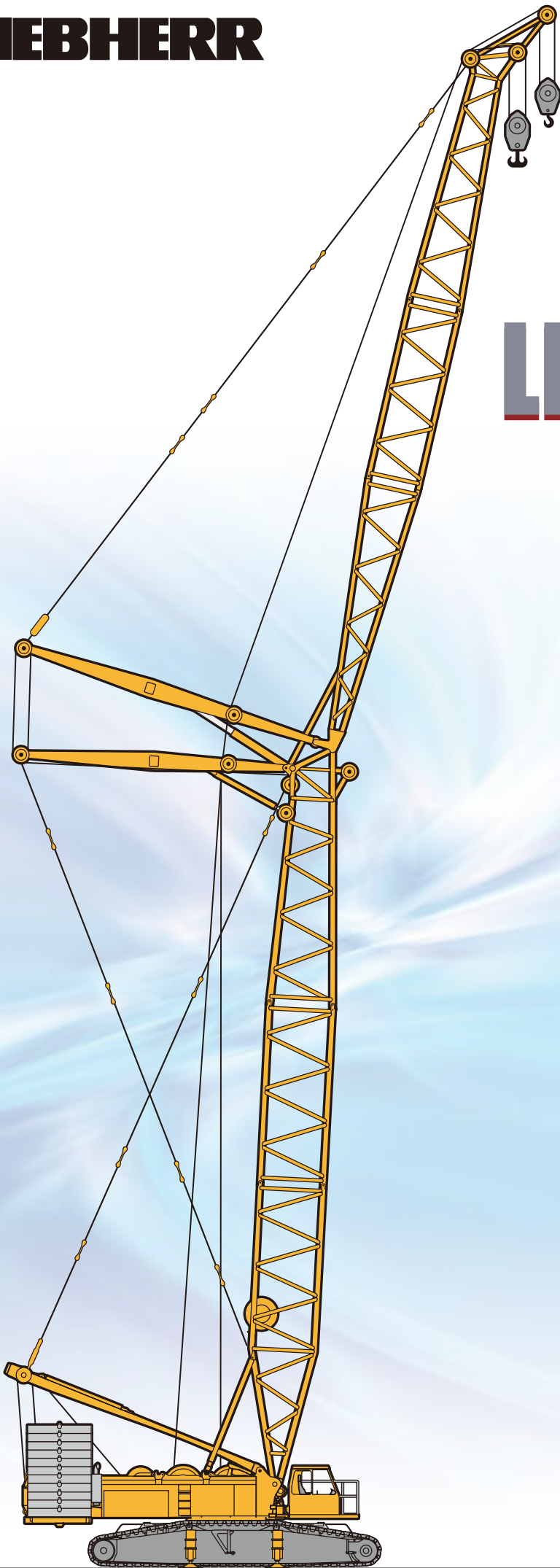


**LIEBHERR**



**Crawler Crane**  
**LR1350/1-LN**

HUMAN OHYA **大矢運送**

**技術データ**

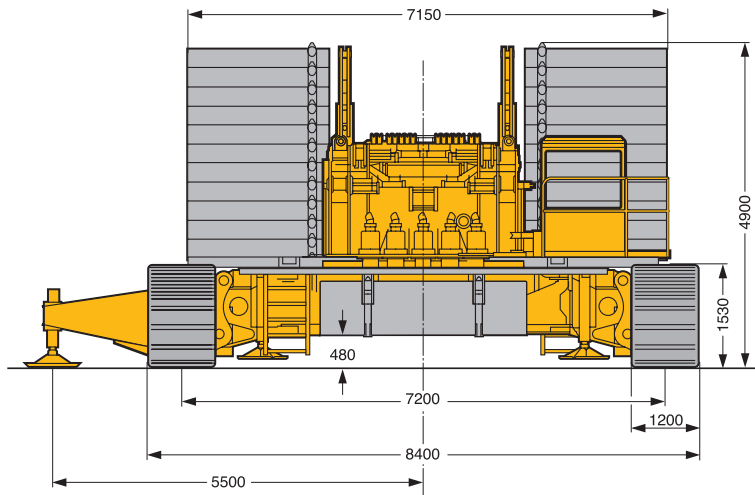
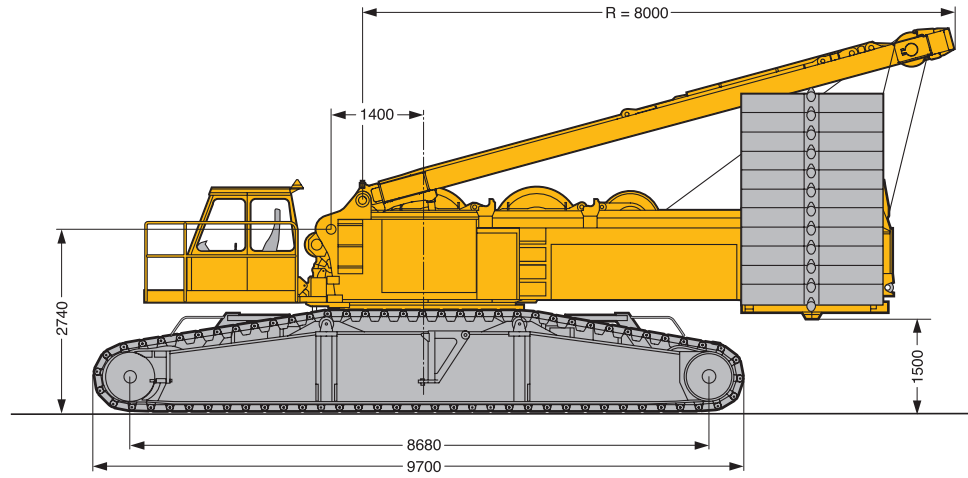
装備品・オプション詳細	3
寸法図	4-6
クレーンデータ、ウィンチ、フックブロックとフック、ワイヤー掛数(ワイヤーロープ直径25mm)	7
輸送プラン	8-11
ブーム/ジブの組み合わせ	12-13
定格総荷重表及び揚程 L	14-15
定格総荷重表及び揚程 LL	16-17
定格総荷重表及び揚程 LN	18-23

クローラー走行装置	
旋回体フレーム	<ul style="list-style-type: none"> <li>・リープヘル社製、高張力鋼 低振れボックス型センターセクションと2基のクローラー部で構成。</li> <li>・クローラー部は、油圧にてピン接続。</li> </ul>
走行ギア	<ul style="list-style-type: none"> <li>・メンテナンスフリー、トラックローラー及びタンブラーへの自動給脂装置付。</li> <li>・クローラー幅：1.2m</li> </ul>
走行駆動ギア	<ul style="list-style-type: none"> <li>・各クローラー部2基：走行モーター付。</li> <li>・可変アキシャルモーター、遊星ギア、油圧リリース式スプリングタイプブレーキ内蔵。</li> <li>・クローラー部は単独、同調操作可能</li> </ul>
センターバラスト	8トン カウンターウェイト：4トン×2枚

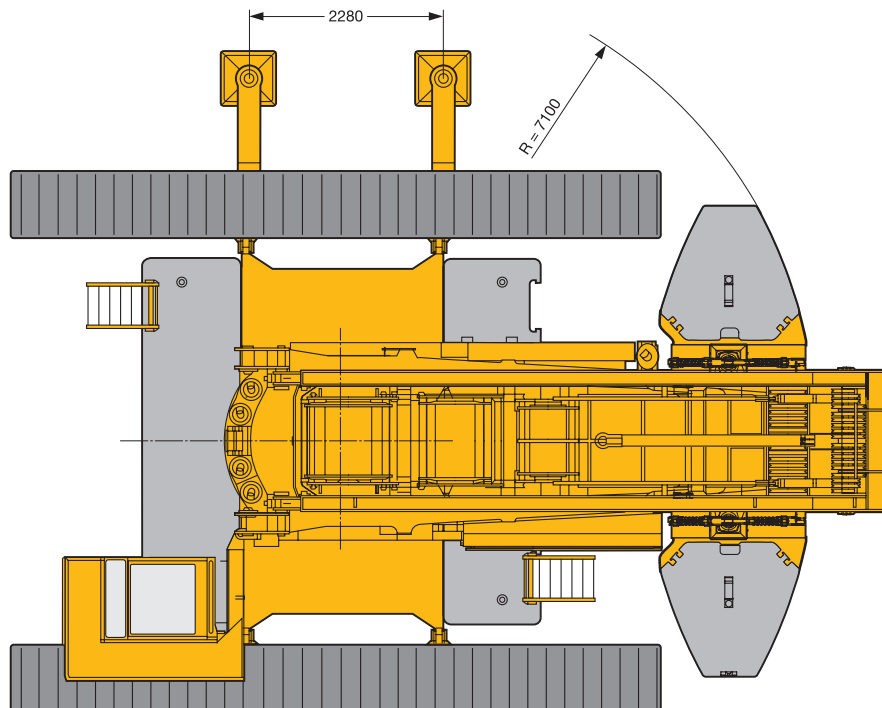
上部旋回体	
旋回体フレーム	<ul style="list-style-type: none"> <li>・リープヘル社製、低振れ旋回プラットフォーム3層構造の旋回ベアリングにてセンターピースに接続。</li> <li>・360°旋回可能。</li> </ul>
クレーンエンジン	6気筒、水冷式リープヘル社製ディーゼルエンジン 定格出力 270kW(367HP)/1900rpm 最大トルク 1580Nm/1200-1600rpm 燃料タンク 1200L
クレーンドライブ	レギュレーター付6アキシャルピストンポンプによる油圧駆動。
クレーン操作	<ul style="list-style-type: none"> <li>・3本の4方向レバーと2本の2方向レバー(ジョイスティックタイプ)による電子デバイスとの同調サーボ制御。</li> <li>・エンジン回転数の変化により油圧ポンプが変動し、クレーンの動きを連続制御。</li> </ul>
ウィンチ	<ul style="list-style-type: none"> <li>・遊星ギア、旋回ギアピニオン、スプリングロックブレーキ内蔵の油圧モーターによりケーブルドラムを駆動。</li> <li>・閉回路により油圧低下時にブレーキ。</li> <li>・第1ウィンチ：ホイスト用。</li> <li>・第4ウィンチ：起伏操作用。</li> <li>・リーピングウィンチ：ワイヤー掛けの為の補助のウィンチ。</li> </ul>
旋回ギア	<ul style="list-style-type: none"> <li>・2基の旋回モーター、油圧モーター、遊星ギア、旋回ギアピニオン、スプリングロックブレーキ内蔵による油圧制御。</li> <li>・閉回路により油圧低下時に自動ブレーキ。</li> </ul>
クレーンキャビン	<ul style="list-style-type: none"> <li>・鋼鉄製構造のキャビン、チルト可能、旋回体後方部に格納。</li> <li>・ヒーター／エアコン(オプション)。</li> </ul>
安全装置	過負荷防止装置(リーコン)、過巻き防止装置、電子傾斜計、油圧システム保護用安全弁
電気系統	直流24ボルト、バッテリー 2基(各170Ah)
カウンターウェイト	15 t ベースウェイト

ブームシステム	
LL-メインブーム	LL 24m-108m システム2219.10 / 2014.10ブーム基部(10m)、ブーム中間部(6m)、(12m)、テーパー部(5m)、ヘッド部(9m)
L-メインブーム	L18-66m システム2219.10 ブーム基部(10m)、ブーム中間部(6m)、(12m)、ヘッド部(8m)
N-起伏式ジブ	N18-84m、システム2014.10 Aフレーム付ジブ基部(9m)、ジブ中間部(6m)、(12m)、ヘッド部(9m)

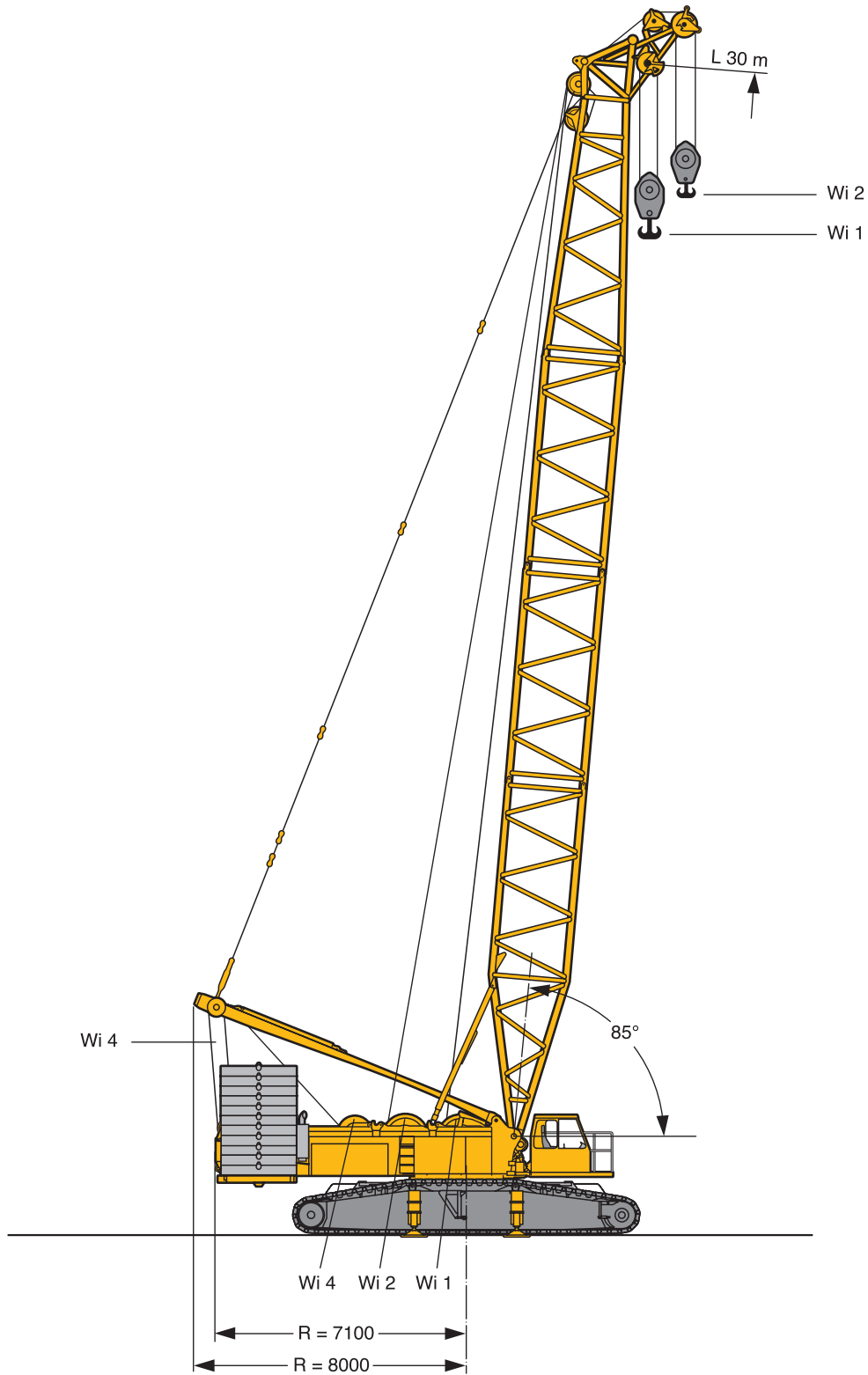
オプション付属装置	
第2、5ウィンチ	<ul style="list-style-type: none"> <li>・第2ウィンチ - ホイスト用。</li> <li>・第5ウィンチ - Nジブ起伏用。</li> </ul>
カウンターウェイト	センターウェイト38トン、追加カウンターウェイト：7.5トン×4枚 旋回体カウンターウェイト125トン、追加カウンターウェイト：5トン×22枚
ジブ引起し用機械式アウトリガー	デリックシステムなしで、ジブ構成が長い場合に使用します。
油圧アウトリガー	本体の組立/分解の際に使用。
油圧式支持シリンダー	ベースマシンやウィンチを自身で組立する為の装置。
補巻きワイヤーロープ	補巻きワイヤーロープ24トンは、L-、LL-およびN-ヘッド部に装着。



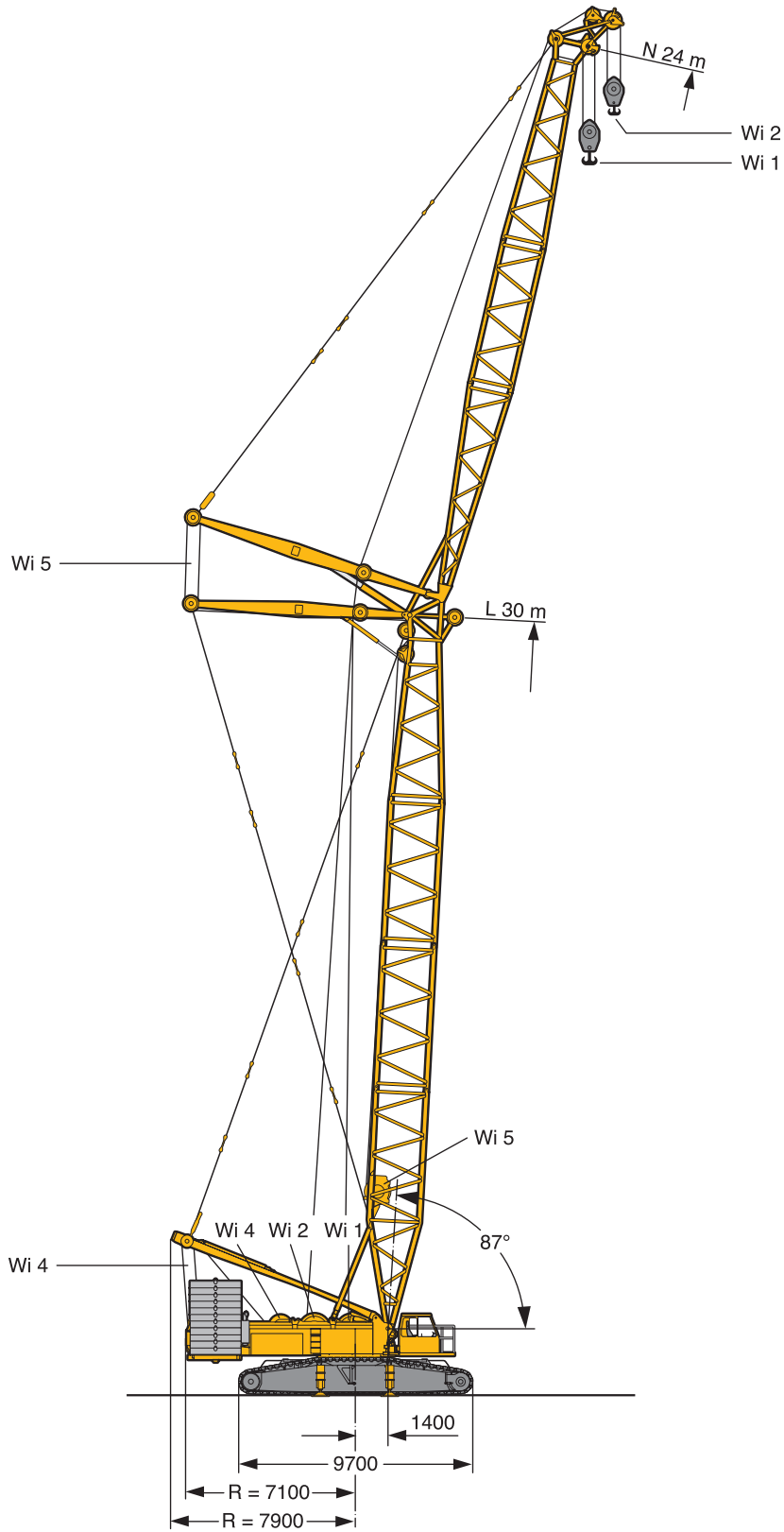
S1377



S1378



S1761



S1762

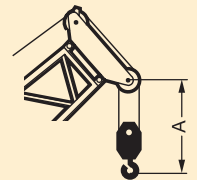
	クローラーキャリアあたり1ドライブ搭載時の駆動力	1530 kN
	クローラーキャリアあたり2ドライブ搭載時の駆動力	3060 kN
	メインブームS18m、85トンのカウンターウェイト、8トンのセンターバラストとフックブロックの総重量	200 t
	200トンの総重量と1.2mのクローラーシューでの平均接地圧	9,6 N / cm <sup>2</sup>
		0 - 1,63

## ウィンチ

装置	モード	作業速度(m/min)	最大ロープラインプル(kN)	ワイヤーロープ直径(mm)	ワイヤーロープ長さ(m)
	ホイスト用	0 - 160	126	25	600
	ホイスト用	0 - 160	126	25	600
	メインブームの起伏	2 x 0 - 80	2 x 110	23	545
	ジブの起伏	0 - 160	130	25	400
	0 - 85°	ブーム長さ108mまで約2分			
		0 - 1,85 min <sup>-1</sup>			

## フックブロックとフック

荷重(t)	シープ枚数	ワイヤー掛数	自重(t)	A寸法(m)
**				
208	9	19	4,5 / 5,5 / 6,5	5
84	3	7	1,5 / 2,5 / 3,5	4,6
37	1	3	1 / 2	4,5
12	-	1	1,1	4,4

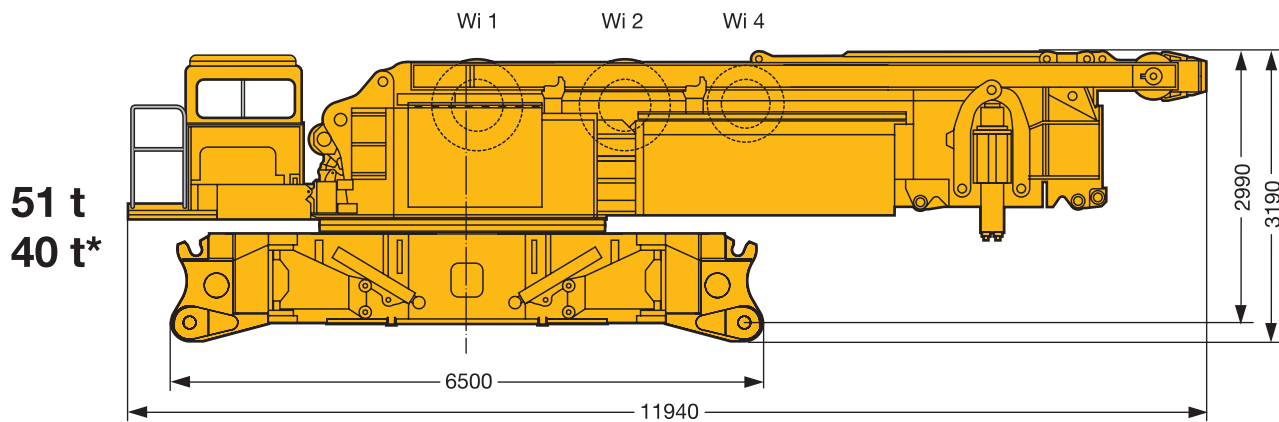


\*\*ワイヤーロープ直径25mm

## ワイヤー掛数 (ワイヤーロープ直径25mm)

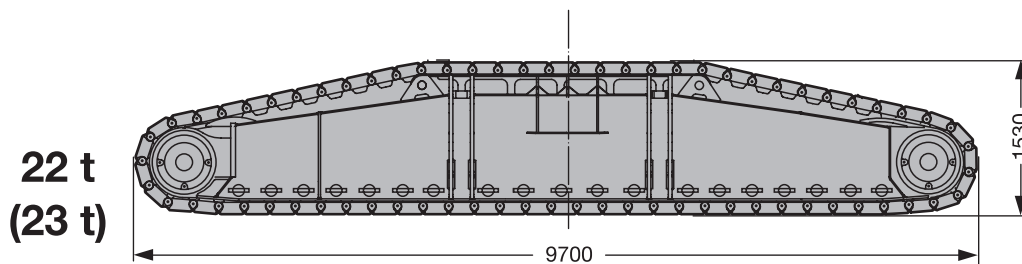
ワイヤー掛数	1	2	3	4	5	6	7	8	9	10	11	12	13	14	15	16	17	18	19	20
最大吊荷重(t)	12	24	37	49	60	72	84	95	106	117	128	138	149	159	169	179	189	199	208	218
12 t																				
37 t																				
84 t																				
208 t																				

上部旋回体に第1、2、4ウィンチ、センターピース、ジャッキ装置、ウェイトシステム



\*第1、第2ウィンチ無し

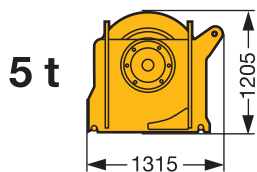
クローラーシュー 1.2 m



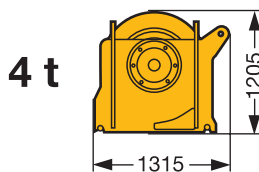
第1ウィンチ(ワイヤーロープ含む)  
φ25 mm

第2ウィンチ(ワイヤーロープ含む)  
φ25 mm

第1ウィンチ



第2ウィンチ



Wi = ウィンチ

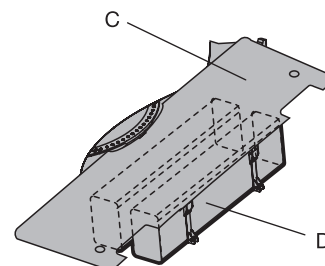
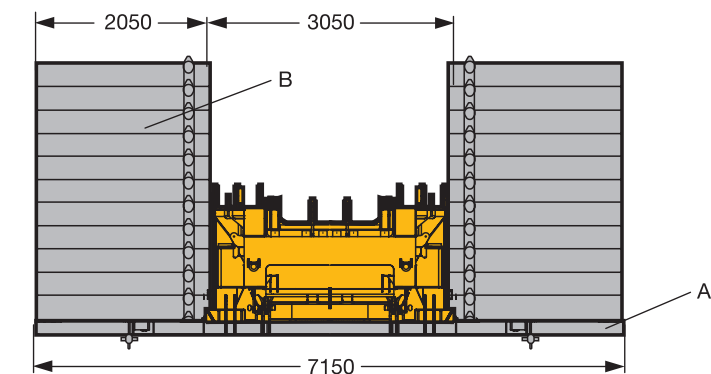
S1382



カウンターウェイトタイプ

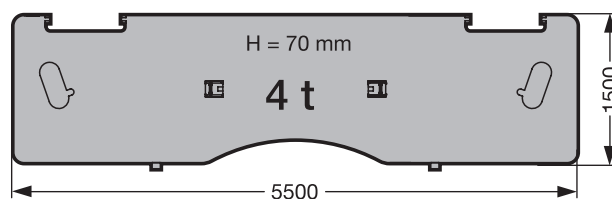
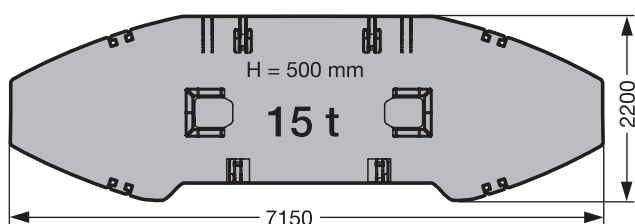
上部旋回体カウンターウェイト

センターカウンターウェイト



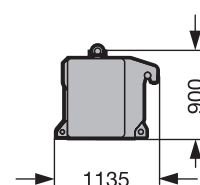
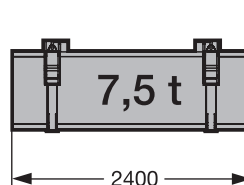
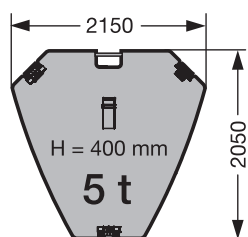
A部

C部



B部

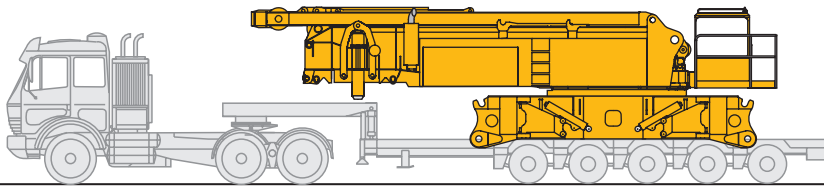
D部



	A部 15 t	B部 5 t
85 t	1 x	14 x
105 t	1 x	18 x
125 t	1 x	22 x

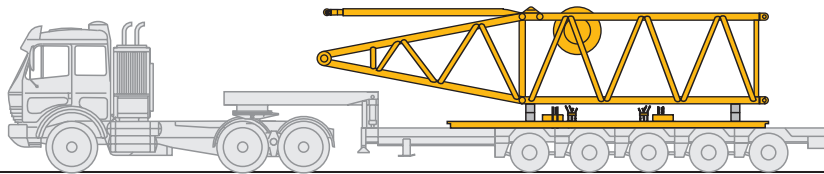
	C部 4 t	D部 7.5 t
8 t	2 x	—
38 t	2 x	4 x

S991



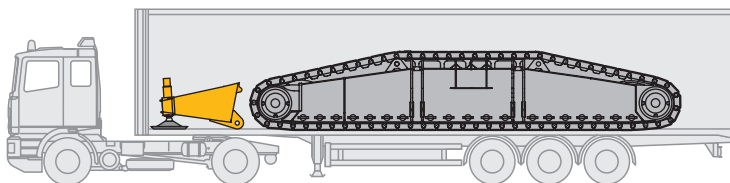
1x

**1x** 上部回転体とクローラーセンターピース  
総重量約 40 t



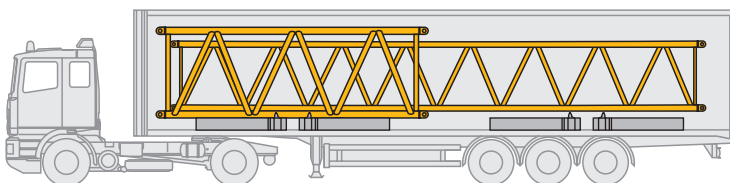
1x

**1x** L ブーム基部 (10m)  
**1x** カウンターウェイトベースフレーム  
総重量約 27 t



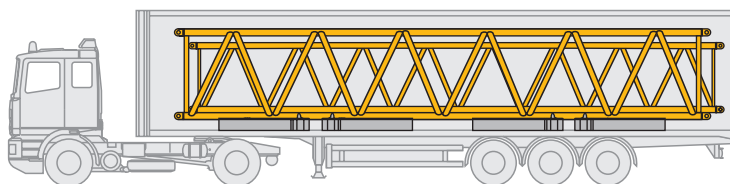
2x

**1x** 追加アウトリガー  
**1x** クローラー  
総重量約 24 t



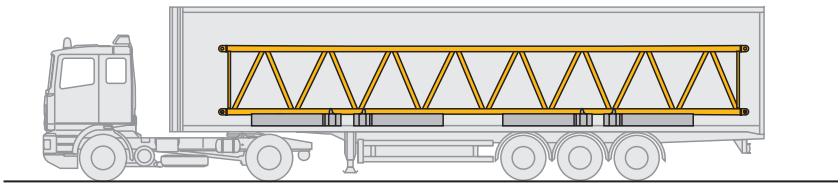
1x

**1x** L ブーム中間部 (6m)、  
N ブーム中間部 (12m)  
**4x** カウンターウェイト  
総重量約 24 t



3x

**1x** L、N ブーム中間部 (12m)  
**4x** カウンターウェイト  
総重量約 26 t

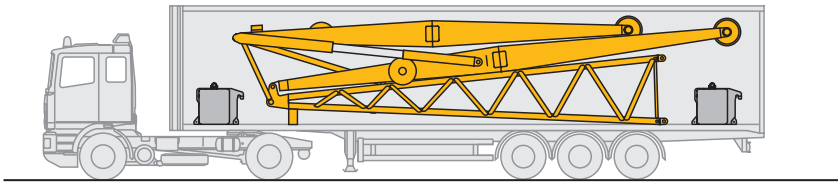


1x

1x Nジブ中間部 (12m)

4x カウンターウェイト

総重量約 22 t

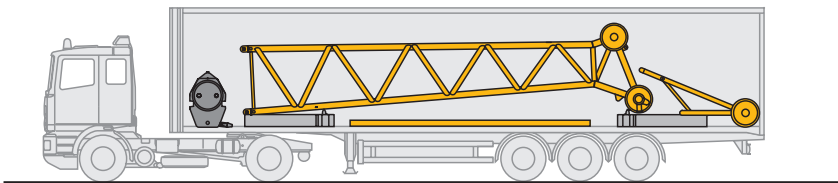


1x

1x 起伏式ジブ基部

2x センターカウンターウェイト

総重量約 24 t



1x

1x 1枚シーブフック

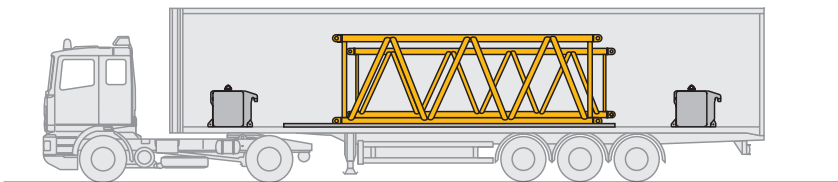
1x ブームノーズ

1x Nジブヘッド部 (9m)

1x センターカウンターウェイト

2x カウンターウェイト

総重量約 19 t

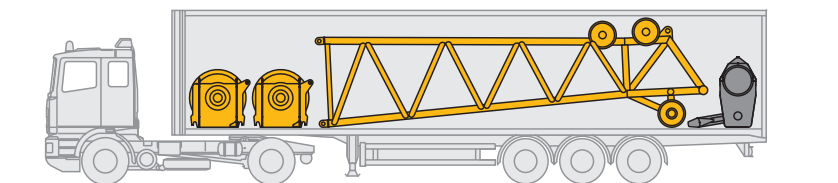


1x

1x L、N ブーム中間部 (6m)

3x センターカウンターウェイト

総重量約 22 t



1x

1x 第1ウインチ

1x 9枚シーブフック

1x 第2ウインチ

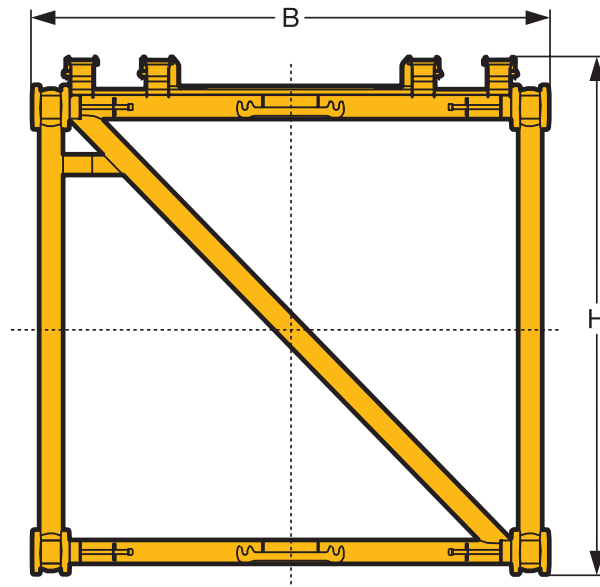
1x Lブームヘッド部 (8m)

総重量約 21 t

総数 低床式トレーラー2台、トレーラー11台

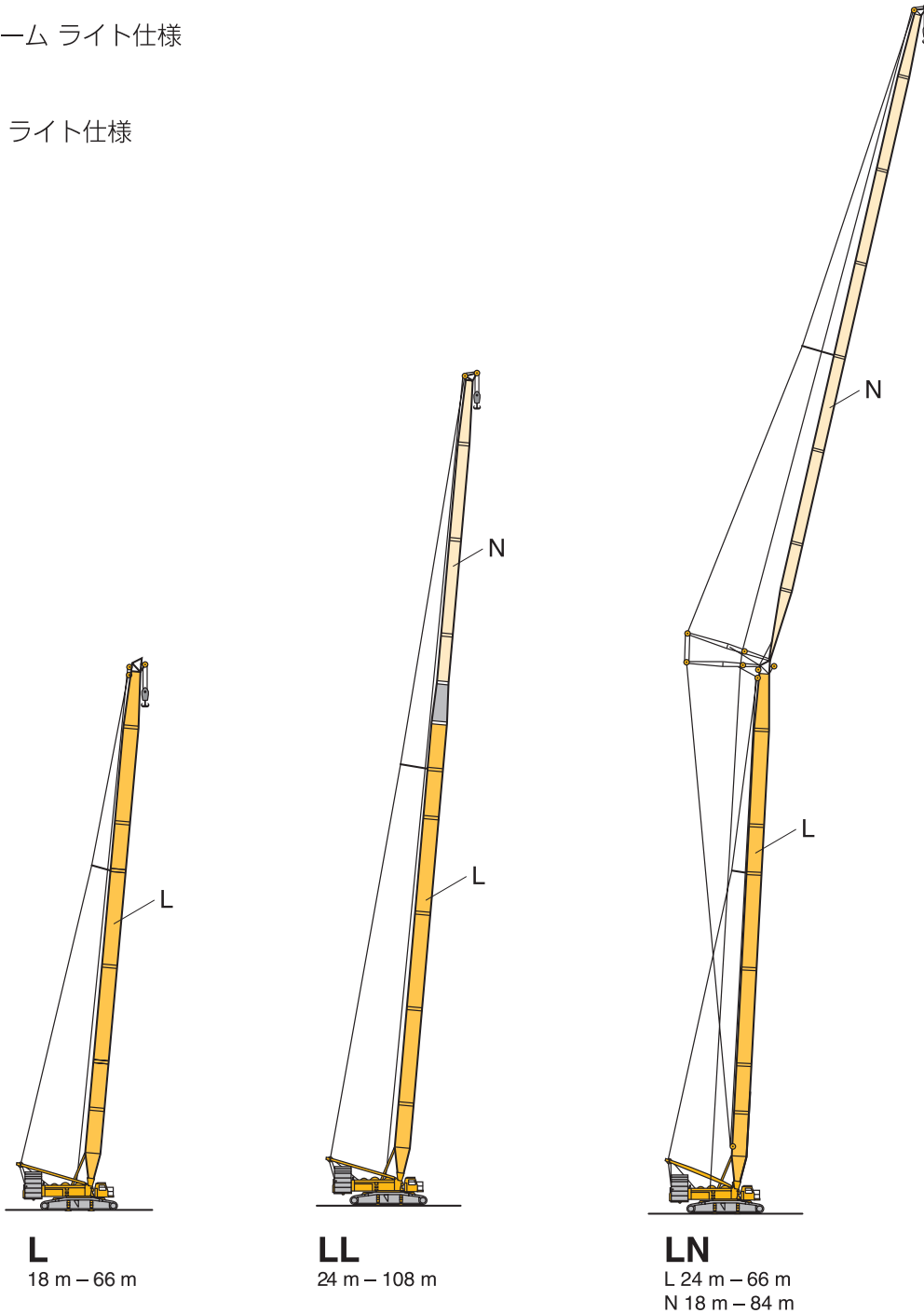
ブーム中間部	B x H	基本長さ	輸送長さ	重量*
L 2219.10	2,42 m x 2,2 m	6 m	6,3 m	2,1 t
		12 m	12,3 m	3,7 t
N 2014.10	2,2 m x 1,7 m	6 m	6,3 m	1,2 t
		12 m	12,3 m	2,2 t

\*ガイロッドとピン重量含む

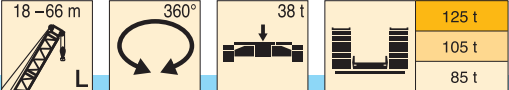


- L**    メインブーム
  - LL**    メインブーム ライト仕様
  - N**    起伏ジブ ライト仕様
- N**    ヘッド部

**L**    ヘッド部



S1462

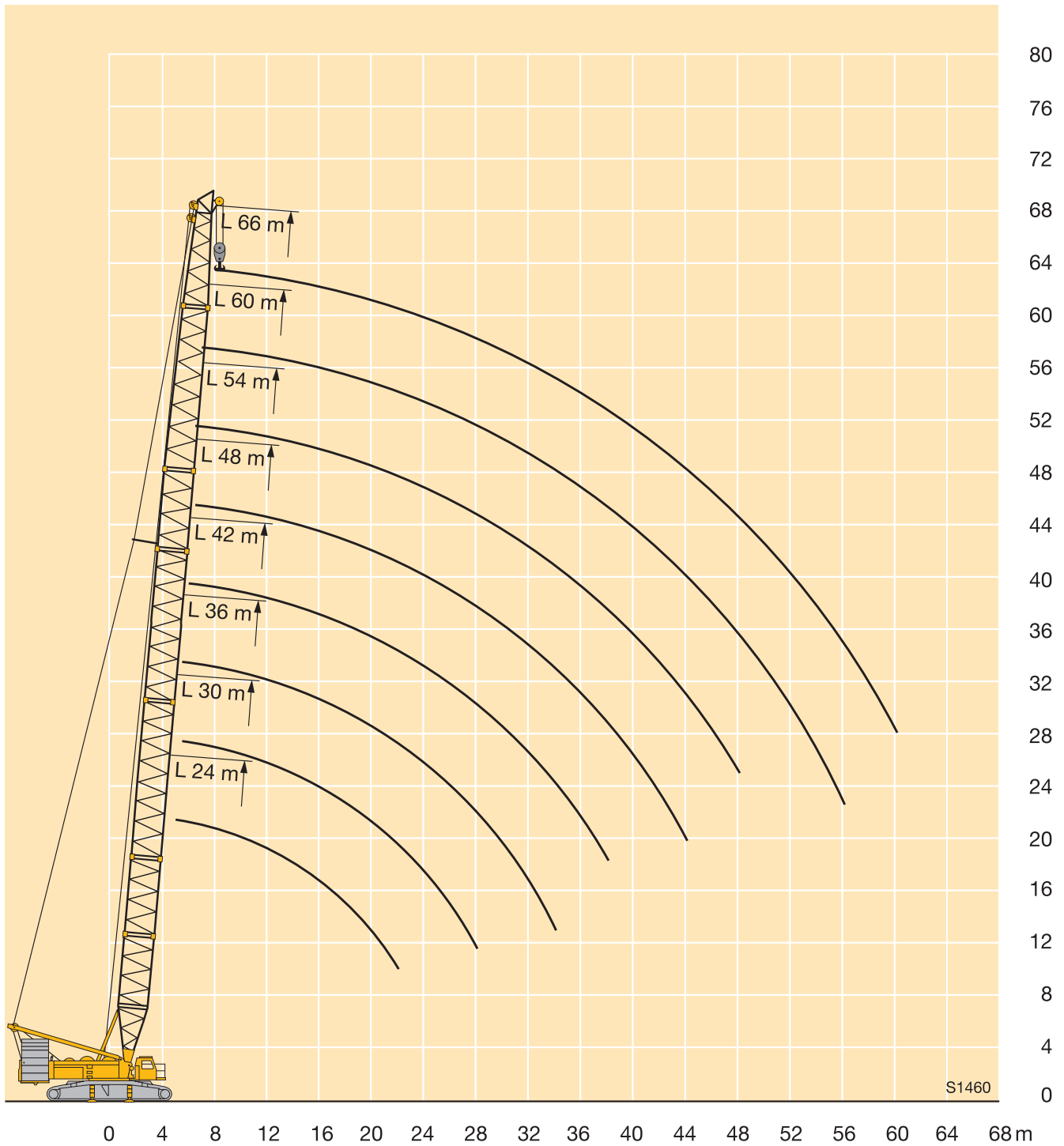


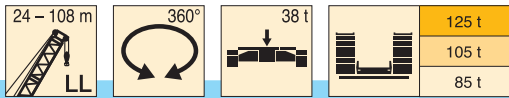
m	18 m 24 m 30 m 36 m 42 m 48 m 54 m 60 m 66 m										m
	18 m	24 m	30 m	36 m	42 m	48 m	54 m	60 m	66 m		
4	208										4
4,5	208										4,5
5	208	208									5
5,5	208	208	208	208							5,5
6	208	208	208	208	208						6
6,5	208	208	208	208	208	203	174				6,5
7	208	208	208	208	208	196	172	142			7
8	208	208	208	196	183	193	169	138	120		8
9	207	197	183	171	181	171	162	135	118		9
10	179	173	162	172	162	153	146	132	116		10
11	153	153	163	154	146	138	132	126	115		11
12	134	151	147	140	132	126	121	116	111		12
14	107	120	120	117	112	107	103	99	95		14
16	88	99	99	99	96	92	89	85	82		16
18	75	85	84	84	83	81	78	75	73		18
20		73	73	72	72	71	69	67	64		20
22		64	64	63	63	62	62	60	58		22
24			57	56	56	55	55	54	52		24
26			51	50	50	49,5	49	48,5	47,5		26
28			46,5	45,5	45	44,5	44	43,5	43,5		28
30				41,5	41	40,5	40	39,5	39		30
32				38	37,5	37	36,5	36	35,5		32
34				35	34,5	34	33,5	33	32,5		34
36					31,5	31	30,5	30	29,7		36
38					29,4	28,8	28,3	27,8	27,3		38
40						26,7	26,2	25,7	25,2		40
44							23,3	22,6	22,1		44
48								19,8	19,2		48
52									16,8		52
56									14,8		56
60										12,3	60
64											64
68											68
72											72
76											76

TAB 136201 / 136202 / 136203 / 136263

## 荷重能力表注意点

- クレーンの応力や負荷を計算する場合ドイツの工業規格(DIN)(1985/2月発行)に準拠し、適用されます。
- 吊荷重はトン表示です。
- 定格総荷重はフック及び吊具の重量を含みます。
- 作業半径は旋回体の中心からの距離です。
- 特に指定のない限り、クレーンの操作は、動的圧力50N/m<sup>2</sup>、9.0m/sの風速まで許されています。  
風速に関する詳細は操作説明書を参照してください。
- 設置地は水平堅土で接地圧に耐え得ること。
- カタログ内の荷重能力は予告なく変更することがあります。

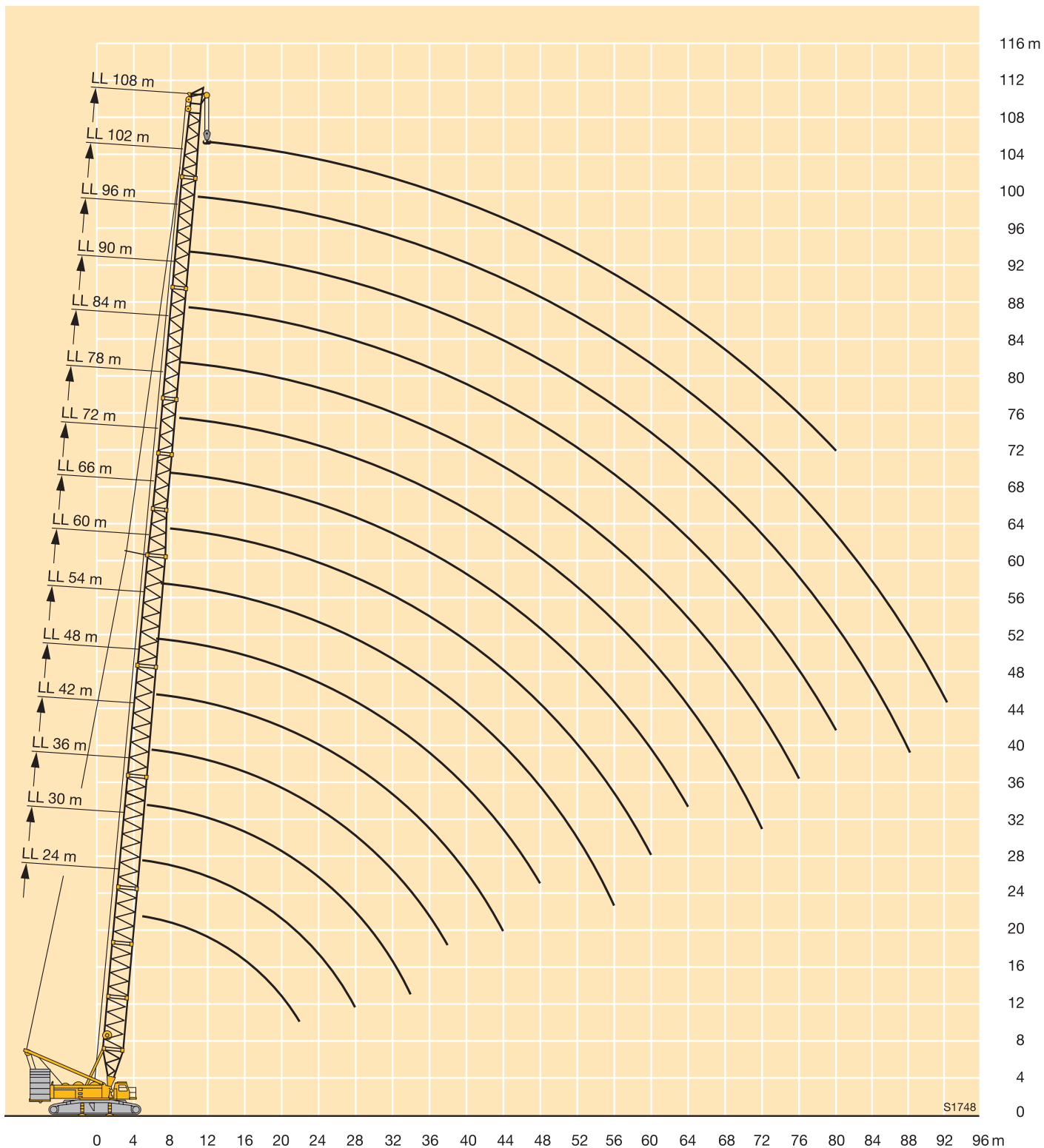


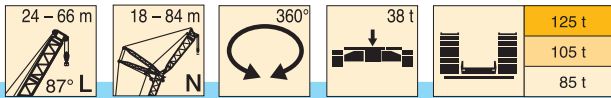


m	24 m	30 m	36 m	42 m	48 m	54 m	60 m	66 m	72 m	78 m	84 m	90 m	96 m	102 m	108 m	m
5	150	150														5
5,5	150	150	150													5,5
6	150	150	150	150												6
6,5	150	150	150	150	150	146										6,5
7	150	150	150	150	150	146	123									7
8	150	150	150	150	150	147	121	105	87							8
9	150	150	150	150	150	147	119	104	86	77	64					9
10	150	150	150	148	140	146	116	104	85	76	63	56	47,5			10
11	150	149	141	134	138	136	114	103	84	75	63	55	47	41		11
12	134	134	128	122	127	125	111	101	84	74	62	55	46,5	40,5	34,5	12
14	107	107	107	117	109	107	103	94	82	71	60	54	45,5	39,5	33,5	14
16	89	89	100	100	95	93	90	87	79	68	58	53	44	38,5	33	16
18	76	86	85	85	83	82	80	77	75	66	56	51	42,5	37	32	18
20	66	75	74	74	73	73	71	69	67	63	53	50	41	35,5	31	20
22	58	66	66	65	65	64	64	62	61	59	51	48,5	39,5	34,5	29,6	22
24		59	59	58	58	57	57	56	55	54	49	47,5	38,5	33	28,5	24
26		53	53	52	52	51	51	51	51	49	46	44,5	37	32	27,5	26
28		48,5	48	47,5	47	46,5	46	46	46	45	42,5	41	36	31	26,5	28
30			44	43,5	43	42	42	41,5	41,5	41	39	37,5	34,5	30	25,2	30
32			40,5	40	39,5	38,5	38,5	38	38	37,5	35,5	34,5	33	29,1	23,9	32
34			37,5	37	36,5	35,5	35,5	35	35	34,5	32,5	32	31	28,2	22,7	34
36				34,5	34	33	33	32,5	32,5	32	30,5	29,4	28,5	27	21,5	36
38				32	31,5	30,5	30,5	30	30	29,6	28,3	27,4	26,5	25,2	20,4	38
40					29,4	28,6	28,4	28,1	27,9	27,5	26,3	25,6	24,7	23,4	19,3	40
44						26	25,2	24,9	24,5	24,4	23,7	22,7	22,2	21,6	16,9	44
48							22,4	22	21,6	21,4	20,8	19,6	19	18,7	14,3	48
52								19,7	19	18,8	18,3	17,2	16,5	16,2	15,3	52
56								17,7	16,9	16,7	16	15,2	14,6	14,1	13,1	56
60									14,9	14,9	14,1	13,3	12,8	12,5	11,4	60
64										13,2	12,6	11,7	11,2	11	10	64
68											11,2	10,4	9,8	9,5	8,7	68
72											10	9,3	8,7	8,3	7,5	72
76												8,2	7,7	7,4	6,2	76
80													6,8	6,5	5,1	80
84														5,8	4,1	84
88														5,1	3,2	88
92															2,4	92

TAB 136253 / 136254 / 136255

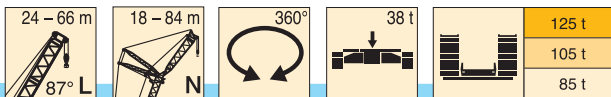






m	24 m														30 m														m
	18 m	24 m	30 m	36 m	42 m	48 m	54 m	60 m	66 m	72 m	78 m	84 m	18 m	24 m	30 m	36 m	42 m	48 m	54 m	60 m	66 m	72 m	78 m	84 m					
9	150												150												150				
10	150	150											150												150				
11	150	147											147	139											147				
12	142	135	128										135	128	117										135				
14	121	116	111	106	91								116	111	106	95									116				
16	105	101	97	94	87	75							102	97	94	90	79	68							102				
18	89	89	87	84	81	73	61						89	87	83	81	76	67	56						89				
20	78	78	77	76	73	70	59	47,5	43				78	78	75	73	71	65	55	45	40				78				
22		69	69	68	67	65	58	46	42	35,5				69	68	67	65	62	54	43,5	39,5	33			69				
24		62	61	61	61	60	56	44	41,5	34,5	29,8	25,4		62	61	61	59	58	53	42	38,5	32,5	27,6		62				
26		54	55	55	55	55	53	42,5	40,5	33,5	29,2	24,9		56	55	55	55	53	51	41	37,5	32	27,2	23,2	56				
28			51	50	50	50	49,5	41	40	33	28,5	24,3			50	50	50	49,5	48	39,5	37	31	26,7	22,9					
30			46,5	46	46	46	45,5	39,5	39,5	32	27,9	23,6			46,5	46	46	45,5	45	38,5	36,5	30,5	26,2	22,5					
32			40	42,5	42,5	42	42	38	38,5	31,5	27,5	23,2			42,5	42,5	42,5	42	42	37	35,5	30	25,9	22					
34				39,5	39,5	39	38,5	36,5	37,5	30,5	27	22,9				39,5	39	39	38,5	36	35	29,4	25,5	21,5					
36				35,5	36,5	36,5	36	35,5	35,5	30	26,6	22,6				36,5	36,5	36	36	34,5	34	28,7	25,1	21					
38				28	34	34	33,5	33,5	33	29,3	26,2	22,2				32,5	34	34	33,5	33,5	33	28,1	24,7	20,5					
40				32	32	31,5	31,5	31,5	31,5	28,7	25,8	21,8				32	31,5	31,5	31,5	31	27,6	24,2	20,2						
44					22,3	28,1	27,8	27,6	27,1	26,9	25	20,9					26,3	28	27,7	27,5	27,1	26,4	23,3	19,6					
48					22,7	24,8	24,6	24,1	23,9	23,5	20,1							25,1	24,7	24,5	24,1	23,9	22,3	19					
52						22,3	22,1	21,6	21,4	21	19,4								22,3	22	21,6	21,4	20,9	18,5					
56						14,7	20	19,5	19,3	18,8	18,7								17,9	19,9	19,5	19,2	18,8	18					
60							15,7	17,7	17,5	17	16,9									17,7	17,7	17,4	17	16,8					
64								14,6	15,9	15,5	15,3										16	15,8	15,4	15,2					
68									9,6	14	14,1	13,9									12,1	14,5	14	13,9					
72										10,6	12,4	12,7										12,1	12,8	12,6					
76											9,9	11,2											10,7	11,5					
80												6,1	9,4										7,9	9,8					
84													6,9											7,9					

TAB 136211 / 136212 / 136213

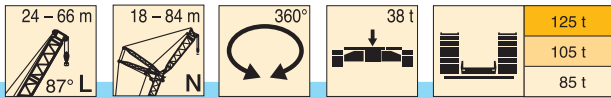


m	36 m														42 m														m
	18 m	24 m	30 m	36 m	42 m	48 m	54 m	60 m	66 m	72 m	78 m	84 m	18 m	24 m	30 m	36 m	42 m	48 m	54 m	60 m	66 m	72 m	78 m	84 m					
10	139												121												121				
11	133	121											116	102											116				
12	127	117	102										111	98											111				
14	111	107	96	83									101	91	81	72									101				
16	98	94	90	79	70								92	85	76	68	60								92				
18	88	84	81	75	67	59	51						84	78	71	64	57	51	44,5						84				
20	78	76	73	71	64	57	49,5	41,5					77	72	66	61	54	48,5	43,5	37,5					77				
22		69	67	65	61	54	48	41	35,5	30,5			69	67	62	57	52	46,5	42	36,5	31,5				69				
24		62	61	60	58	52	46,5	40	35,5	30	25,4			62	58	54	49	44,5	40,5	36	30,5	27,3	23		62				
26		56	56	55	54	50	45	38,5	35	29,6	25	21,5		56	54	51	46,5	42,5	39	35	30	26,7	22,7	19,8	56				
28			51	50	49,5	47,5	43	37,5	33,5	29,1	24,7	21,1		50	50	47,5	44	40,5	38	34	29,4	26,2	22,4	19,4	50				
30			46,5	46,5	46	45	41,5	36,5	32,5	28,6	24,3	20,6			46,5	45	42	39	36,5	33	28,7	25,6	22	18,9	46,5				
32			43	42,5	42,5	42	40	35,5	31,5	28,1	23,8	20,3			43	42,5	39,5	37	35	31,5	27,9	25	21,5	18,5	43				
34				39,5	39,5	39	38	34,5	31	27,6	23,4	19,9				39,5	38	35	33,5	30,5	27,1	24,5	21	18,2	39,5				
36				37	36,5	36,5	36	33,5	30	27	23	19,6				37	36	33,5	32	29,8	26,3	23,8	20,5	17,8	37				
38				34,5	34	34	33,5	32,5	29,5	26,4	22,5	19,3				34,5	34	32	30,5	28,6	25,6	23,1	20	17,5	34,5				
40				32	31,5	31,5	31,5	28,7	25,7	22	19,1					32	30,5	29,2	27,5	24,8	22,5	19,4	17,1		32				
44				28,2	28,1	27,8	27,6	26,8	24,4	21	18,5					28,4	28,2	26,8	25,4	23	21,2	18,5	16,3		28,4				
48					25,1	24,8	24,6	24,2	22,9	20,1	17,8						25,2	24,6	23,4	21,2	19,8	17,5	15,6		25,2				
52					22,3	22,1	21,7	21,3	19,1	17								22,2	21,5	19,7	18,5	16,5	14,7		22,2				
56						19	20	19,6	19,2	18,2	16,2							19,4	19,8	18,2	17,2	15,5	13,9		19,4				
60							17,9	17,8	17,3	17,1	15,4								17,9	16,9	15,9	14,5	13,1		17,9				
64								16,1	15,8	15,5	14,6									15,7	14,8	13,4	12,2		15,7				
68									13	14,4	14,2	13,5								13,4	13,7	12,4	11,4		13,4				
72										11,9	12,8	12										12,2	11,2	10,4		11,9			
76											10,8	10,5											9,9	9,1		10,8			
80												8,4	9,1										8,6	8		8,4			
84													7,7											6,9		7,7			

TAB 136211 / 136212 / 136213

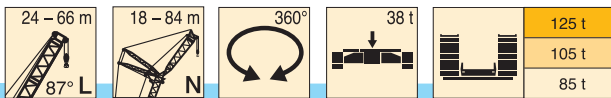
# 定格総荷重表 LN

# LR1350/1-LN



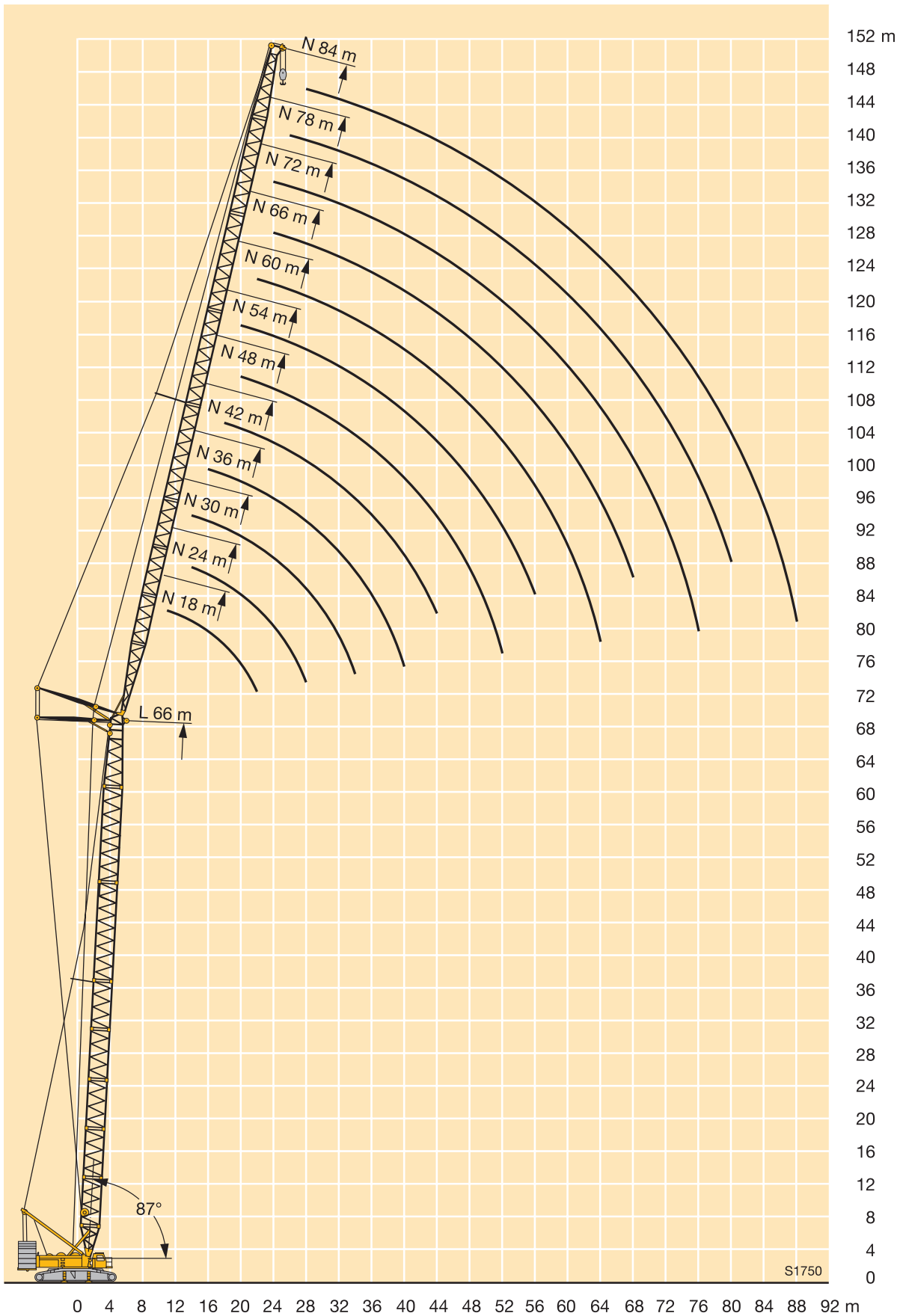
m	48 m														54 m														m
	18 m	24 m	30 m	36 m	42 m	48 m	54 m	60 m	66 m	72 m	78 m	84 m	18 m	24 m	30 m	36 m	42 m	48 m	54 m	60 m	66 m	72 m	78 m	84 m					
10	102												92												10				
11	98												89												11				
12	94	84											87	76											12				
14	86	78											82	72	64										14				
16	79	72	65	58	51								77	69	61	54	47,5								16				
18	73	67	61	55	49	44,5							72	65	58	52	46,5	40,5							18				
20	67	62	57	52	47	42,5	37,5	33,5					68	61	55	49,5	45	40	35						20				
22	62	58	54	49	44,5	41	36,5	32,5	28,2				64	58	53	47,5	43,5	39	34	30	25,9				22				
24		55	50	46,5	42,5	39,5	35	31,5	27,5	24,2	20,5			55	50	45,5	42	37,5	33	29,5	25,5	22,5			24				
26		51	47	43,5	40	37,5	34	30,5	26,9	23,6	20,1	17,6		53	47,5	43,5	40,5	36	32	28,9	25,2	22	18,6	16,1	26				
28		47,5	44,5	41	38	36	32,5	29,6	26,2	23,1	19,8	17,2		50	45	41	39	35	31	28,3	24,7	21,5	18,4	15,8	28				
30			42	39	36	34,5	31,5	28,7	25,4	22,5	19,4	16,8			43	39,5	37,5	34	30,5	27,7	24,1	21,1	18,2	15,6	30				
32			40	37	34,5	32,5	30	27,6	24,7	21,9	18,9	16,4			41,5	37,5	36	32,5	29,5	26,9	23,5	20,7	17,8	15,2	32				
34			37,5	35,5	32,5	31	28,9	26,6	23,9	21,3	18,5	16			40	36	34,5	31,5	28,6	26,1	22,9	20,4	17,4	15	34				
36				33,5	31	29,6	27,5	25,7	23	20,7	18	15,7				34,5	33	30	27,6	25,4	22,3	19,9	17,1	14,7	36				
38				32	29,7	28,3	26,3	24,6	22,2	20	17,5	15,3				33	32	29,1	26,6	24,6	21,7	19,4	16,7	14,4	38				
40				29,7	28,3	27	25	23,6	21,4	19,4	17	14,9				31,5	30,5	28	25,6	23,8	21,1	18,9	16,3	14,2	40				
44					25,7	24,6	23	21,8	19,9	18,2	16	14,1					28,1	25,9	23,8	22,2	19,9	18	15,6	13,6	44				
48						22,3	21,2	20,1	18,4	16,9	14,9	13,3						23,8	22,1	20,8	18,7	16,9	14,8	12,9	48				
52						19,8	19,3	18,6	17	15,7	13,8	12,4						21	20,7	19,5	17,5	15,9	13,9	12,2	52				
56							17,4	17,2	15,7	14,5	12,8	11,5						19	18,2	16,4	14,9	13,1	11,5		56				
60								15,7	14,5	13,4	11,8	10,6							16,8	15,3	13,9	12,2	10,9		60				
64									13,4	12,3	10,9	9,8								14,5	14	12,9	11,4	10,2	64				
68										12,1	11,4	10,1	9								12,5	11,7	10,3	9,5	68				
72											10,5	9,3	8,3										10,4	9,3	8,6	72			
76												8,5	7,6										8,9	8,3	7,6	76			
80													7,5	6,7										7,3	6,8	80			
84														5,9											5,9	84			

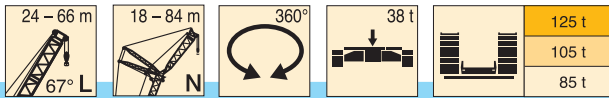
TAB 136211 / 136212 / 136213



m	60 m														66 m														m
	18 m	24 m	30 m	36 m	42 m	48 m	54 m	60 m	66 m	72 m	78 m	84 m	18 m	24 m	30 m	36 m	42 m	48 m	54 m	60 m	66 m	72 m	78 m	84 m					
11	77												65												11				
12	76	66											63												12				
14	72	63	56										60	53	48										14				
16	68	61	54	48									57	51	46	41									16				
18	65	58	51	46,5	41	36,5							54	48,5	44,5	40	35,5								18				
20	62	55	49,5	45	40	35,5	31						52	46	43	38,5	34,5	30,5	26,7						20				
22	59	53	47	43,5	38,5	35	30,5	26,8					49,5	44	41	36,5	33	29,6	26,1	22,9					22				
24		50	45	42	37,5	33,5	29,9	26,2	22,7	20				42	39	35,5	32	28,7	25,4	22,5	19,7	16,9			24				
26		48,5	43	40	36,5	33	29,1	25,7	22,4	19,6	16,5			40,5	37,5	34	31	27,9	24,7	22,1	19,2	16,6	14,2		26				
28		46	41,5	38,5	35,5	32	28,3	25,2	22,1	19,2	16,3	14,1		38,5	36	33	29,9	26,9	24	21,4	18,7	16,4	13,9	12,1	28				
30			40	37	34	31	27,5	24,7	21,5	18,8	16,1	13,9				34,5	31,5	28,8	26	23,3	20,8	18,3	16	13,6	11,8	30			
32			38	36	32,5	29,9	26,8	24,1	21	18,5	15,9	13,7				33	30	27,7	25,2	22,6	20,2	17,9	15,6	13,3	11,5	32			
34			36	34,5	31,5	28,9	26	23,5	20,5	18,2	15,6	13,5				32	29	26,7	24,3	21,9	19,6	17,4	15,2	12,9	11,2	34			
36				33,5	30,5	27,9	25,3	23	20	17,9	15,2	13,3					27,9	25,7	23,4	21,2	19	16,8	14,7	12,6	10,9	36			
38				32	29,4	27	24,5	22,4	19,6	17,5	14,8	13					26,9	24,9	22,6	20,5	18,4	16,3	14,2	12,2	10,6	38			
40				30,5	28,5	26,1	23,8	21,7	19,2	17,1	14,5	12,8					26	24,1	21,9	19,8	17,8	15,8	13,8	11,8	10,3	40			
44					26	24,4	22,4	20,5	18,1	16,2	13,9	12,2							22,5	20,5	18,5	16,6	14,7	12,9	11	9,7	44		
48						22,3	20,8	19,2	17,1	15,3	13,2	11,6								19,1	17,3	15,6	13,7	12,1	10,3	9	48		
52						19,8	18,8	17,8	16	14,4	12,4	11								17,8	16,2	14,6	12,8	11,3	9,5	8,5	52		
56							16,8	16,1	14,5	13,4	11,7	10,4								15,2	13,7	11,9	10,5	8,8	7,9		56		
60								14,4	13,1	11,9	10,7	9,8										12,8	11,1	9,7	8,1	7,3	60		
64								12,6	11,8	10,6	9,4	9										11,9	10,3	8,9	7,5	6,8	64		
68									10,4	9,5	8,3	7,9											9,6	8,3	7	6,4	68		
72										8,5	7,3	6,9												7,7	6,5	5,9	72		
76											7,2	6,6	6,1											6,9	6	5,4	76		
80												5,7	5,4												5,3	4,8	80		
84													4,7													4,2	84		
88														3,7												3,5	88		

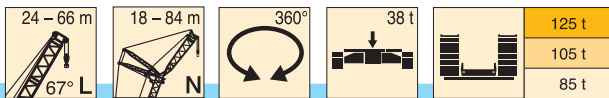
TAB 136211 / 136212 / 136213





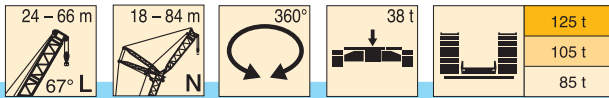
m	24 m																30 m																m
	18 m	24 m	30 m	36 m	42 m	48 m	54 m	60 m	66 m	72 m	78 m	84 m	18 m	24 m	30 m	36 m	42 m	48 m	54 m	60 m	66 m	72 m	78 m	84 m									
24	57																								24								
26	52												50												26								
28	47	46,5											45,5												28								
30		42,5	42										42	41,5											30								
32		39,5	39											38	37,5										32								
34		36,5	36	36										35,5	35										34								
36			33,5	33,5	33									33	32,5	32									36								
38			31,5	31	31										30,5	30	29,7								38								
40			29,5	29,2	28,8	28,4									28,4	28,1	27,8								40								
44				25,9	25,5	25,1	24,7									24,9	24,5	24,1							44								
48					22,8	22,4	22	21,7								22,3	21,9	21,5	21,1						48								
52					20,6	20,2	19,7	19,4	18,9								19,8	19,3	18,9	18,6					52								
56						18,3	17,8	17,5	17	16,7	16,2						17,5	17	16,7	16,2	15,9				56								
60							16,2	15,9	15,4	15,1	14,6	14,4					15,9	15,5	15,2	14,6	14,3	13,8			60								
64							14,8	14,5	14	13,7	13,1	12,9						14,1	13,8	13,3	12,9	12,3	12,1		64								
68								13,3	12,7	12,4	11,9	11,6							12,6	12,1	11,7	11,1	10,8		68								
72									11,7	11,3	10,7	10,4								11,6	11	10,6	10	9,7	72								
76									10,7	10,3	9,7	9,4									10	9,6	9	8,7	76								
80										9,4	8,8	8,5										8,7	8,1	7,8	80								
84											8	7,7											7,9	7,3	7	84							
88												7,3	6,9											6,6	6,3	88							
92													6,2											5,6	5,6	92							
96																								5,1	5,1	96							

TAB 136241 / 136242 / 136243



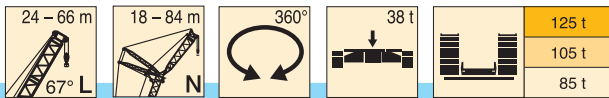
m	36 m																42 m																m
	18 m	24 m	30 m	36 m	42 m	48 m	54 m	60 m	66 m	72 m	78 m	84 m	18 m	24 m	30 m	36 m	42 m	48 m	54 m	60 m	66 m	72 m	78 m	84 m									
28	44,5																								28								
30	41																								30								
32	37,5	37																							32								
34	35	34,5																							34								
36		32	31,5																						36								
38		30	29,5	29,2																					38								
40		28,2	27,7	27,3																					40								
44			24,6	24,2	23,7																				44								
48				21,6	21,1	20,7																			48								
52				19,5	19	18,6	18,2	17,9																	52								
56					17,3	16,8	16,4	16,1	15,6																56								
60						15,3	14,9	14,6	14	13,5															60								
64							14	13,5	13,3	12,7	12,1	11,7	10,9												64								
68								12,4	12,1	11,5	10,9	10,5	9,9												68								
72									11	10,4	9,8	9,4	8,9												72								
76									10	9,4	8,9	8,5	8												76								
80										8,6	8	7,6	7,1												80								
84											7,3	6,8	6,4												84								
88												6,6	6,1	5,7											88								
92													5,5	5											92								
96																									96								
100																									100								

TAB 136241 / 136242 / 136243



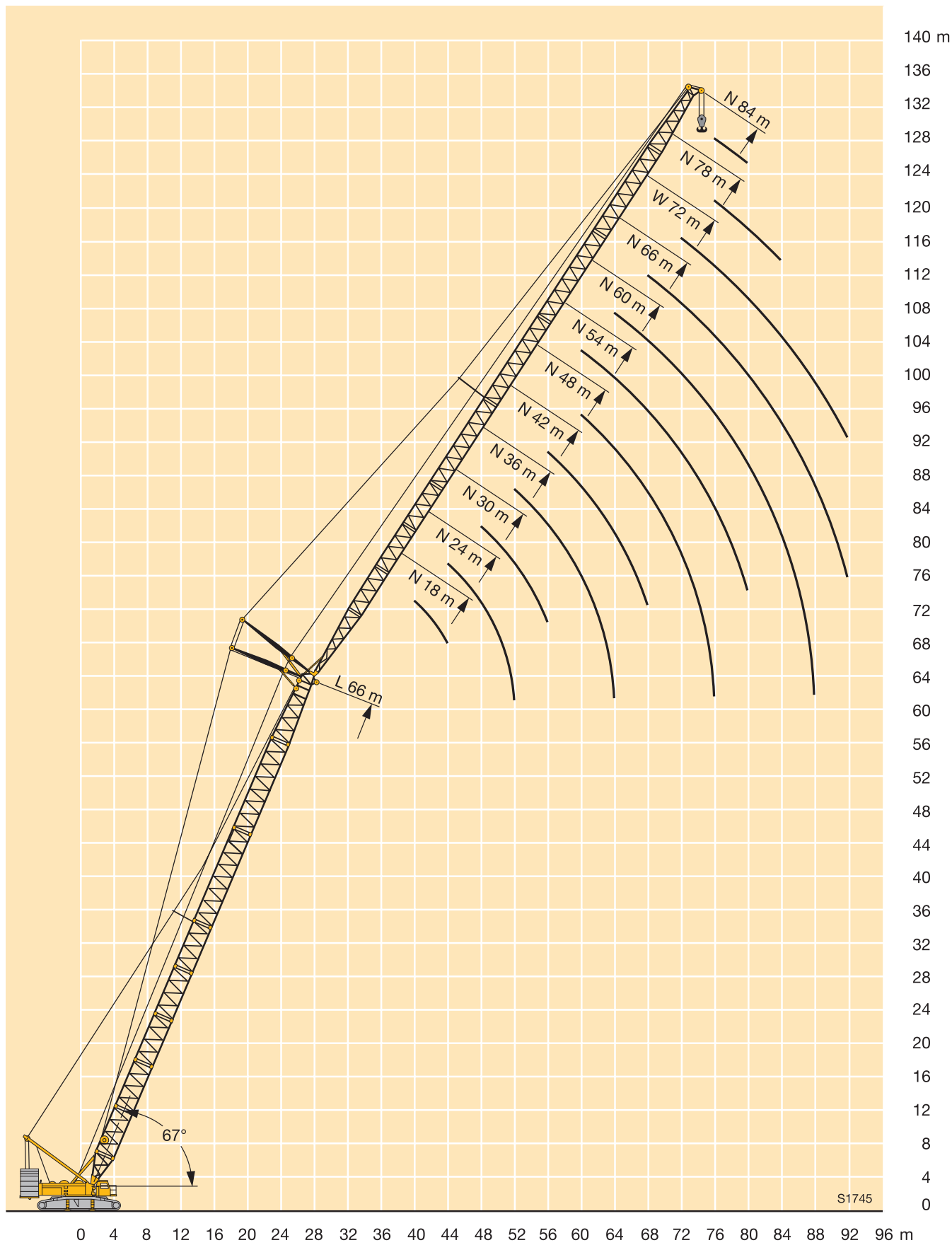
m	48 m														54 m														m
	18 m	24 m	30 m	36 m	42 m	48 m	54 m	60 m	66 m	72 m	78 m	84 m	18 m	24 m	30 m	36 m	42 m	48 m	54 m	60 m	66 m	72 m	78 m	84 m					
34	32,5																								34				
36	30,5	29,8											28,9												36				
38	28,3	27,8											27	26,5											38				
40		26,1	25,5										25,3	24,9											40				
44			23,1	22,6	22,3									22	21,5										44				
48				20,2	19,9	19,4									19,2	18,7									48				
52					17,9	17,4	16,9								17,3	16,8	16,2	15,2							52				
56					16,2	15,8	15,2	14,7								15,2	14,7	13,8	13						56				
60						14,3	13,8	13,3	12,6	11,6						13,3	12,6	11,9	11						60				
64							12,5	12	11,4	10,5	10					12,1	11,4	10,8	10	9					64				
68							11,4	10,9	10,3	9,5	9	8,1					10,3	9,7	9	8,1	7,6	6,7			68				
72								9,9	9,3	8,4	8,1	7,2	6,5					8,7	8	7,2	6,8	5,9	5,6		72				
76									8,4	7,5	7,2	6,4	5,8					7,8	7,2	6,5	6,1	5,3	4,9		76				
80									7,6	6,8	6,5	5,7	5,1						6,6	5,8	5,5	4,6	4,3		80				
84										6,2	5,8	5,1	4,5							5,3	4,9	4,1	3,7		84				
88											5,3	4,6	4							4,8	4,4	3,6	3,2		88				
92											4,8	4,1	3,5								3,9	3,1	2,7		92				
96												3,6	3										2,7	2,3	96				
100																							2,4	1,9	100				
104																								1,6	104				

TAB 136241 / 136242 / 136243



m	60 m														66 m														m
	18 m	24 m	30 m	36 m	42 m	48 m	54 m	60 m	66 m	72 m	78 m	84 m	18 m	24 m	30 m	36 m	42 m	48 m	54 m	60 m	66 m	72 m	78 m	84 m					
38	25,7																								38				
40	24,1													22,1											40				
44		20,9	19,7											20	18,7										44				
48			18,7	17,8	17,1										17	16									48				
52				16,2	15,6	14,7									15,5	14,6	13,7								52				
56					14,3	13,4	12,4									13,3	12,5	11,7							56				
60						12,9	12,3	11,3	10,3							11,3	10,6	9,7	9						60				
64							11,1	10,3	9,3	8,8	7,9					10	9,5	8,6	8,1	7,3					64				
68								9,1	8,3	8	7	6,2					8,5	7,7	7,2	6,5	5,6				68				
72									8,2	7,4	7,1	6,3	5,5	4,6				6,9	6,5	5,9	4,9	4,1			72				
76										6,7	6,4	5,7	4,9	4	3,6				6,3	5,8	5,2	4,3	3,5	2,6	2,3	76			
80											5,8	5,1	4,3	3,4	3,1					5,2	4,7	3,8	3	2,1	1,8	80			
84												5,3	4,5	3,8	2,9	2,5					4,2	3,3	2,6	1,7		84			
88													4,1	3,3	2,4	2,1					3,8	2,9	2,1			88			
92														2,9	2	1,6						2,6	1,8			92			
96															2,6	1,7										96			

TAB 136241 / 136242 / 136243



大胆な発想・堅実な実行力・繊細な気配り

*HUMAN OHYA*

<http://www.human-ohya.co.jp>



株式会社 大矢運送

本社・機械センター / 〒136-0082 東京都江東区新木場 1-12-19  
TEL: 03-3522-6051(代表) FAX: 03-3522-6053  
配車専用ダイヤル: 03-3522-6120



なお、本仕様は予告なく変更することがあります。